



## DECOR-100 "NIGHT"

Instrucciones de uso  
User instructions  
Notice d'utilisation  
Montageanweisungen  
Montage - Gebruiksaanwijzing  
Instruções de utilização  
Libretto istruzioni  
Användar instruktion  
Instrukcja obsługi



Fig. 3

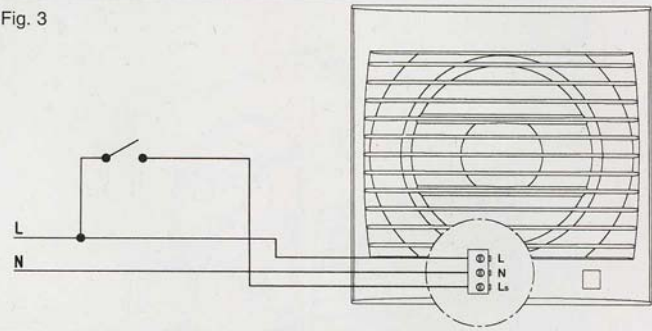


Fig. 4

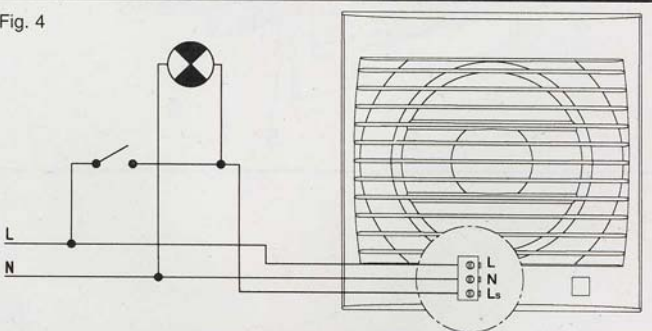
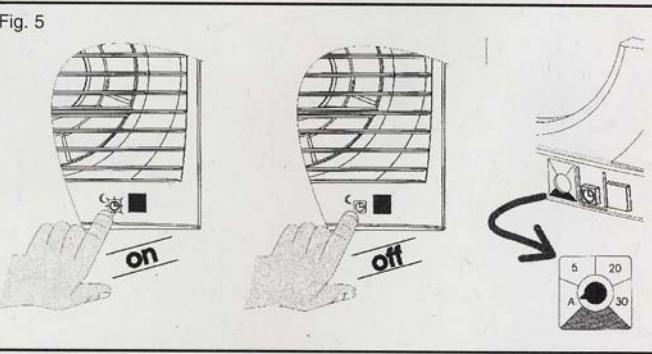
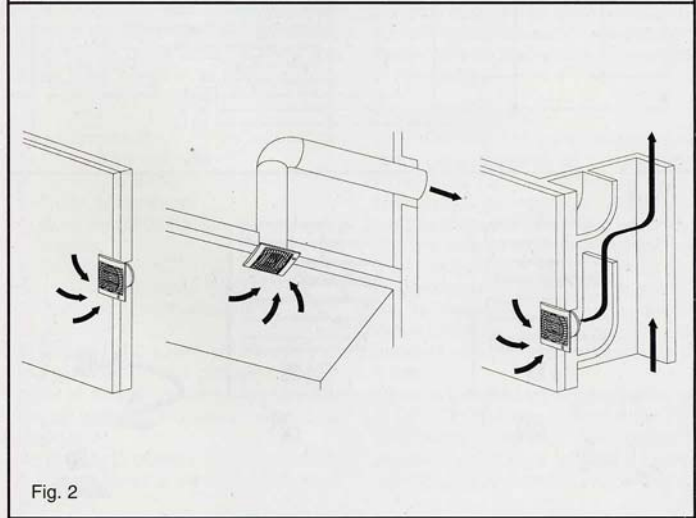
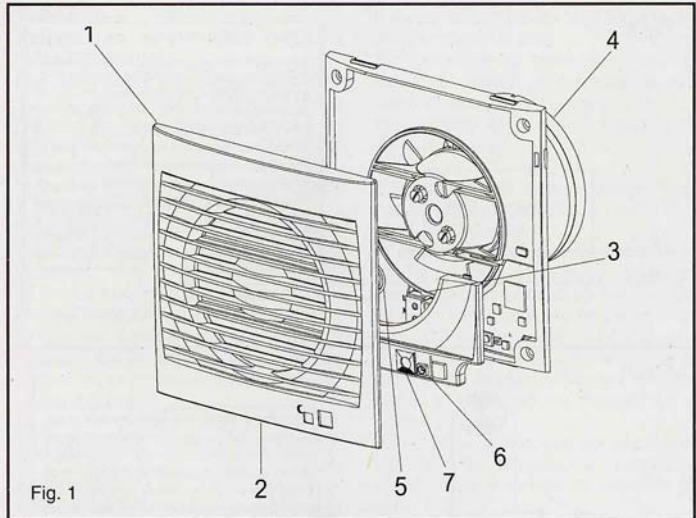


Fig. 5





## ITALIANO

### Aspiratori elicoidali DECOR-100 CRZ "NIGHT"

Gli aspiratori della serie DECOR-100 sono fabbricati nel rispetto di rigorose norme di produzione e di controllo della qualità come l'ISO 9001. Tutti i componenti sono verificati; tutti gli apparecchi sono collaudati alla fine del montaggio.

Raccomandiamo la verifica dei seguenti punti al momento di ricevere il prodotto:

- 1- Che le dimensioni siano quelle volute
- 2- Che il modello coincida con quello ordinato
- 3- Che i particolari riportati sulla piastrina delle caratteristiche tecniche siano quelli adeguati: voltaggio, frequenza, velocità...

L'impianto va realizzato nel rispetto delle normative vigenti in ogni singolo paese.

#### Installazione

**IMPORTANTE:** Prima di iniziare l'installazione e l'allacciamento dell'apparecchio, scollegare la rete elettrica. Il cavo deve scorrere all'interno della parete ed entrare nell'apparecchio dalla parte posteriore.

#### Fig.1:

- 1- Rete antinfortunistica
- 2- Vite di fissaggio sicurezza
- 3- Data dell'allacciamento
- 4- Bocca d'uscita con serranda di non ritorno
- 5- Passacavi
- 6- Tasto di attivazione "NIGHT"
- 7- Regolazione temporizzatore

Il DECOR-100 può essere installato a soffitto o a muro, con scarico diretto all'esterno, attraverso condotto singolo o un sistema di aerazione condominiale (fig.2).

Può essere fissato alla parete o al soffitto con i 4 tasselli forniti nell'imballaggio.

Praticare un foro sulla parete o sul soffitto di un diametro da 105 mm.

Se il montaggio viene eseguito con condotto individuale, si raccomanda l'impiego di una tubazione da 100 mm. Allentare la vite (2) di fissaggio della rete (1).

Verificare che non vi sia nessun ostacolo al passaggio dell'aria e che l'elica giri liberamente.

L'apparecchio dovrà essere installato in modo da non risultare compresso nel foro per evitare qualsiasi deformazione che possa impedire alla ventola di girare liberamente per un funzionamento corretto e silenzioso. Controllare che la serranda di non ritorno posizionata sullo scarico della bocca d'uscita (4) si apra senza difficoltà e prestare attenzione a non danneggiarla durante il montaggio.

Introdurre il cavo elettrico nel passacavi (5) e fissare l'apparecchio alla parete in modo che la vite di sicurezza (2) sia rivolta verso il basso.

Realizzare l'allacciamento elettrico come viene descritto qui di seguito, montare di nuovo la rete antinfortunistica (1) e serrare la vite di sicurezza (2).

#### Allacciamento elettrico

Il DECOR-100 è un aspiratore preparato per essere collegato ad una rete di alimentazione da rete monofase, con tensione e frequenza corrispondenti a quelle indicate sulla piastrina delle caratteristiche tecniche situata sull'apparecchio.

Gli aspiratori vengono fabbricati con doppio isolamento elettrico (classe II) e non richiedono quindi messa a terra. Nell'impianto elettrico ci dovrà essere un interruttore omipolare con un apertura fra i contatti di almeno 3 mm.

Il cavo elettrico dovrà essere introdotto nel DECOR-100 attraverso il passacavi (5).

Una volta introdotto il cavo eseguire l'allacciamento elettrico alla scheda di collegamento (3) secondo il modello installato:

#### DECOR-100 CRZ "NIGHT"

##### Temporizzazione:

La temporizzazione permette all'apparecchio di funzionare dopo averlo spento, per un tempo determinato dal temporizzatore (fig.3).

Lo schema fig.4 mostra come collegare l'apparecchio con temporizzatore per mezzo dell'interruttore della luce.

**N.B. Il DECOR-100 CRZ "NIGHT" funziona con avviamento ritardato di 50 secondi per consentire un breve utilizzo del bagno.**

Per regolare il temporizzatore, girare il potenziometro (fig.5).

L'apparecchio è fornito di un temporizzatore regolabile con 4 posizioni:

##### Posizione Auto:

Il temporizzatore controlla automaticamente il tempo di funzionamento:

- Funzionamento inferiore a 50 secondi, il temporizzatore non interviene.
- Funzionamento superiore a 50 secondi, la temporizzazione è proporzionale al tempo di utilizzo del ventilatore (tempo di utilizzo x 2 con un massimo di 30 minuti).

Posizione 5': Temporizzazione fissa di 5 minuti


Posizione 20': Temporizzazione fissa di 20 minuti

Posizione 30': Temporizzazione fissa di 30 minuti

##### Attivazione funzione "NIGHT"

Il nuovo estrattore da bagno DECOR 100 CRZ "NIGHT", incorpora la


"Funzione notte" proponendo un funzionamento più silenzioso durante le ore notturne.

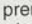
La "Funzione notte" si attiva premendo il tasto  che si illumina segnalando che la funzione è attiva.

Attivando la "Funzione notte" si disattiva il temporizzatore.

La durata della "Funzione notte" è di 8 ore, a partire dal momento dell'attivazione.

Es. Attivando oggi la "Funzione notte" alle ore 23,00, l'estrattore opera con questa funzione fino alle ore 7,00 di domani, ritornando a funzionare normalmente fino alle ore 23,00 per poi riprendere automaticamente il ciclo del funzionamento notturno.

Il tasto  resterà sempre illuminato quando la "Funzione notte" è attiva.

Se si desidera disattivare la "Funzione notte" premere di nuovo il tasto  che spegne la spia luminosa indicando che la funzione non è attiva.

In caso di interruzione dell'energia elettrica, la "Funzione notte" si disattiva.

##### Manutenzione

Pulire periodicamente il frontale dell'aspiratore con uno straccio umido di detersivo soave.

##### Assistenza tecnica

In caso di anomalie di funzionamento vogliate contattare il vostro Distributore

Qualsiasi intervento di cui l'apparecchio sia oggetto ad opera di persone non autorizzate e/o estranee ai Servizi Ufficiali della S&P ci obbliga ad annullare la garanzia.

S&P si riserva il diritto di introdurre modifiche senza preavviso.