



Configurazione con scarico orizzontale CVHT-H  
L'esecuzione standard prevede la trasmissione sul lato destro visto dal lato della bocca premente



Configurazione con scarico verticale CVHT-V  
L'esecuzione standard prevede la trasmissione sul lato sinistro visto dal lato della bocca di aspirazione

Casse di ventilazione a trasmissione omologate 400°C/2h, secondo la norma EN-12101-3, costruite in lamiera di acciaio zincato, ventilatore centrifugo a doppia aspirazione con girante pale avanti in lamiera zincata montato su supporti antivibranti e giunto flessibile antivibrante montato sulla bocca premente, con motore a trasmissione, con cinghie e pulegge, con sistema di tensionamento automatico senza manutenzione, trifase, IP55, Classe F con protezione termica incorporata. Flangia rettangolare di collegamento al condotto sulla mandata e flangia quadrata sul lato aspirazione.

#### Motori

A 4 poli da 0,37 a 15 kW.  
Per i modelli con motore fino a 2,2 kW il motore è montato sopra la coclea, oltre 3 kW su slitta tendicinghia.  
Motori a doppia velocità (4/6 poli oppure 4/8 poli) su richiesta.  
Tensione di alimentazione:  
Trifase 230/400V-50Hz fino a 4 kW  
400/690V-50Hz, potenze superiori (Vedi schema).  
Motori monofase, fino a 2,2 kW (modelli CVHB), su richiesta.  
A 2 velocità, su richiesta.

#### Altri dati

Modelli a scarico orizzontale (versioni H) e modelli a scarico verticale (versioni V).  
Versione standard:  
Configurazione con scarico orizzontale CVHT-H.

L'esecuzione standard prevede la trasmissione sul lato destro vista lato della bocca premente.

Su richiesta trasmissione a sinistra (Versione TI). Configurazione con scarico verticale CVHT-V.

L'esecuzione standard prevede la trasmissione sul lato destro vista dal lato della bocca di aspirazione.

Su richiesta trasmissione a sinistra (Versione TI).

Transmisión a la izquierda (versión TI), bajo demanda.

Modellos verticales: con transmisión a la derecha visto desde la boca de aspiración. Transmisión a la izquierda (versión TI), bajo demanda.

#### Applicazioni specifiche



Omologazione secondo la norma EN12101-3. Certificazione n° 0370-CPD-0359



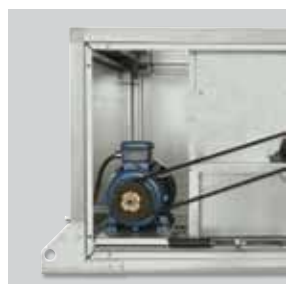
Continuo



Parcheggi



Cucine



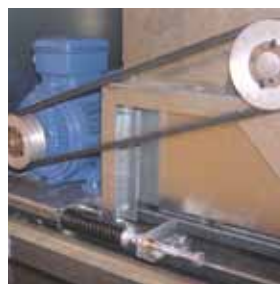
**Semplicità di installazione**  
Gli ancoraggi facilitano l'installazione a pavimento sospesa.



**Robustezza**  
Rifiniture di qualità con angolari proporzionati in alluminio che conferiscono grande robustezza.



**Compattezza**  
Il posizionamento del motore, che non è investito dal flusso dell'aria, all'interno della cassa riduce le dimensioni di ingombro conferendo una grande compattezza.



**Tendicinghia esente da manutenzione**  
Tensione della cinghia senza manutenzione esclusivo brevettato da S&P garantisce una tensione uniforme dell'cinghia senza la necessità di manutenzione.

## CARATTERISTICHE TECNICHE

Importante - verificare che le caratteristiche elettriche (tensione, frequenza, assorbimento corrente ecc.) siano compatibili con quelle dell'installazione.

Modello	Potenza motore		Giri massimi del ventilatore		Portata d'aria		Peso con motore massimo (kg)
	Minima (kW)	Massima (kW)	Minima (r.p.m.)	Massima (r.p.m.)	Minima (m³/h)	Massima (m³/h)	
CVHT-9/9	0,25	1,1	800	1700	980	5.850	105
CVHT-10/10	0,25	2,2	700	1700	1.200	7.500	132
CVHT-12/12	0,37	3,0	600	1500	1.500	12.950	176
CVHT-15/15	1,1	4,0	600	1200	3.150	16.350	216
CVHT-18/18	1,1	7,5	400	950	2.700	25.900	294
CVHT-20/20	2,2	7,5	500	1000	4.220	31.600	342
CVHT-22/22	2,2	15,0	400	850	5.200	38.700	360
CVHT-25/25	2,2	15,0	350	750	4.810	53.970	515
CVHT-30/28	3,0	18,5	300	600	9.500	61.250	648

## CARATTERISTICHE ACUSTICHE

Spettri di pressione sonora: Per ottenere lo spettro di pressione sonora per banda di frequenza, sottrarre dal livello di pressione dato nelle curve caratteristiche, i valori della seguente tabella:

Modello	63 Hz	125 Hz	250 Hz	500 Hz	1000 Hz	2000 Hz	4000 Hz	8000 Hz	16000 Hz
CVHT-9/9	17	15	11	12	4	5	14	19	27
CVHT-10/10	17	15	11	11	4	5	14	20	27
CVHT-12/12	16	14	11	10	4	5	15	21	27
CVHT-15/15	13	13	10	10	5	5	15	22	27
CVHT-18/18	11	12	9	9	5	6	15	22	27
CVHT-20/20	10	11	8	8	6	7	16	23	27
CVHT-22/22	9	11	7	8	6	8	17	24	27
CVHT-25/25	9	11	7	8	6	8	17	25	27
CVHT-30/28	9	11	7	8	6	8	18	25	27

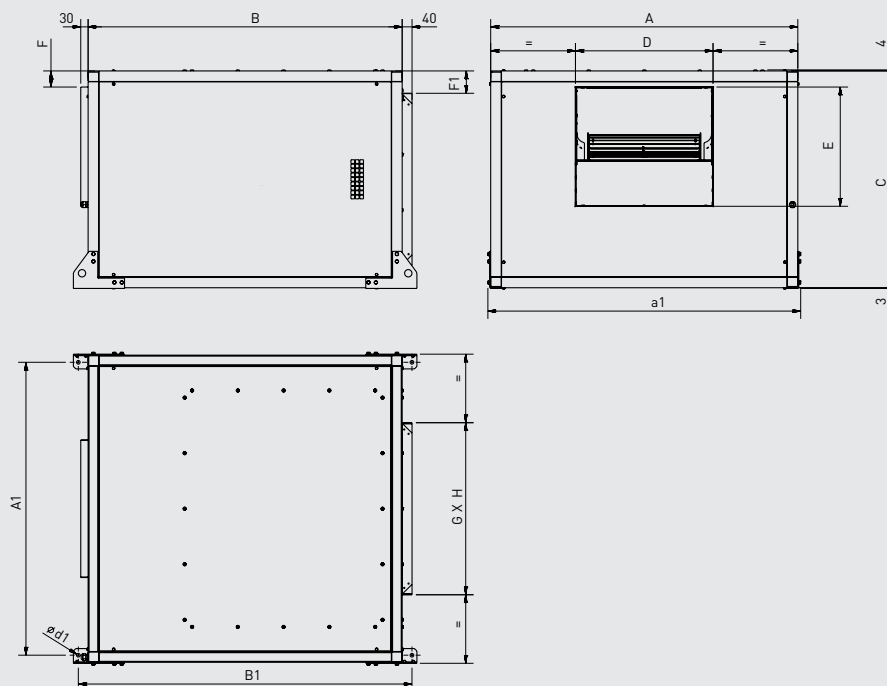
## TABELLA POTENZE MOTORI (kW) SERIE CVHT

1 VELOCITÀ	4 POLI	-	0,37	0,55	0,75	1,1	1,5	2,2	3	4	5,5	7,5	11	15	18,5
2 VELOCITÀ	4/6 POLI	0,25/0,09	-	-	0,7/0,2	0,85/0,25	1,4/0,5	2,4/0,75	3,4/1,1	4/1,2	6,3/1,9	9/3	11/3,7	15/5	18,5/6,5
	4/8 POLI	0,25/0,06	0,37/0,07	0,55/0,09	0,75/0,12	1,1/0,18	1,5/0,25	2,2/0,37	3/0,55	4/0,75	5,5/1,1	7,5/1,5	11/2,8	15/3,8	18,5/4,8

NOTA: Nei modelli a 2 velocità, le potenze nominali possono avere delle minime variazioni a seconda del costruttore dei motori.

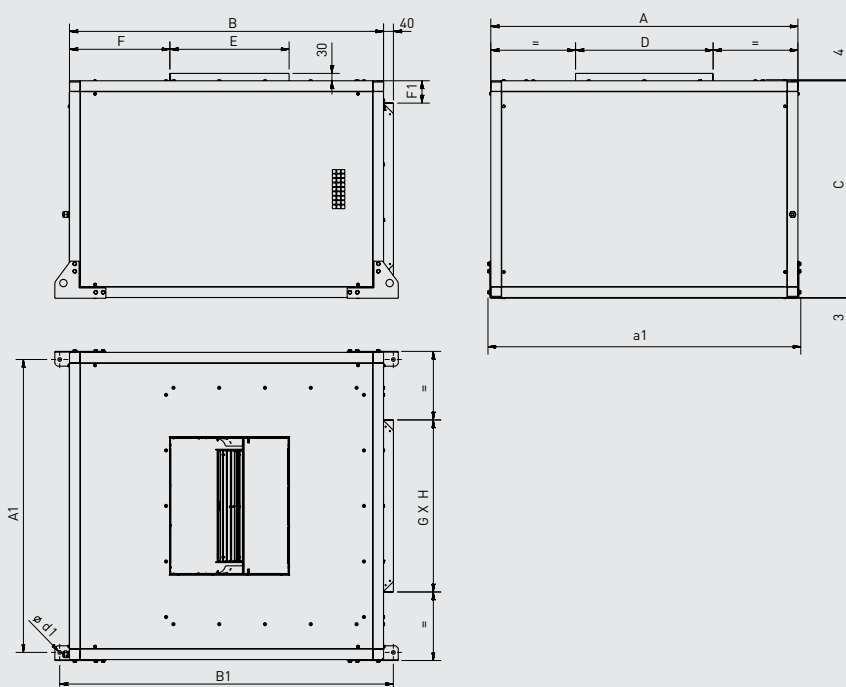
**DIMENSIONI (mm)**

CVHT 9-10-12-15-18 Orizzontale



Modello	A	A1	a1	B	B1	C	D	ø d1	E	F	F1	GxH
CVHT-9/9-H	759	701	782	783	863	592	304	15	264	65,5	96	400x400
CVHT-10/10-H	821	763	844	837	917	618	337	15	293,5	65,5	84	450x450
CVHT-12/12-H	945	887	968	959	1.039	680,5	400	15	345	65,5	90,25	500x500
CVHT-15/15-H	1104	1046	1127	1.092	1.172	776	476	15	407	65,5	88	600x600
CVHT-18/18-H	1250	1192	1273	1.278	1.358	882	560	15	485	65,5	91	700x700

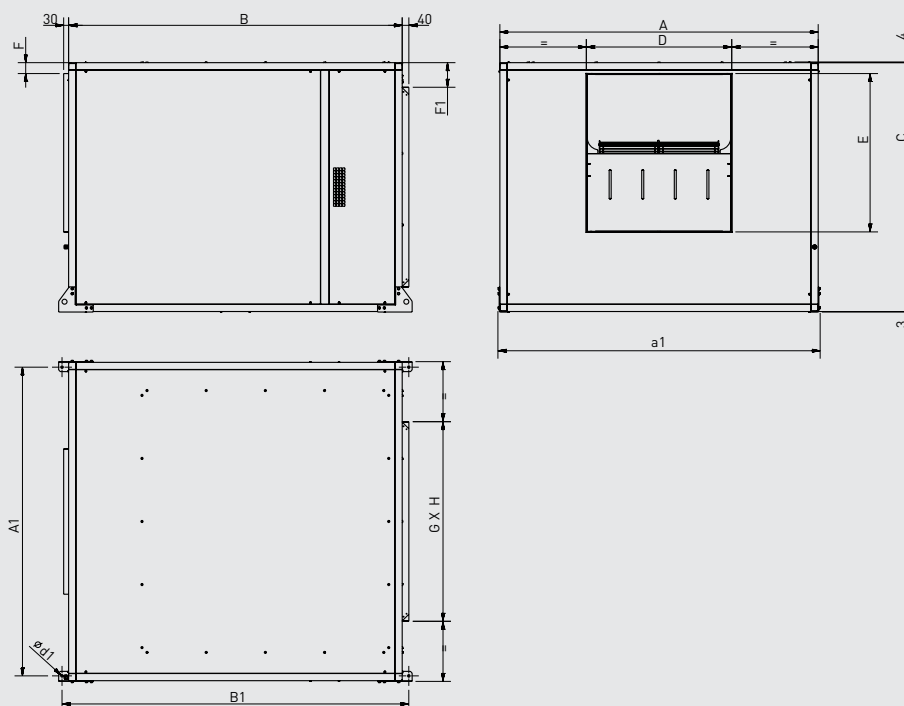
CVHT 9-10-12-15-18 Verticale



Modello	A	A1	a1	B	B1	C	D	ø d1	E	F	F1	GxH
CVHT-9/9-V	759	701	782	783	863	592	304	15	264	316,5	96	400x400
CVHT-10/10-V	821	763	844	837	917	618	337	15	293,5	316,5	84	450x450
CVHT-12/12-V	945	887	968	959	1.039	680,5	400	15	345	343,5	90,25	500x500
CVHT-15/15-V	1104	1046	1127	1.092	1.172	776	476	15	407	368,5	88	600x600
CVHT-18/18-V	1250	1192	1273	1.278	1.358	882	560	15	485	408,5	91	700x700

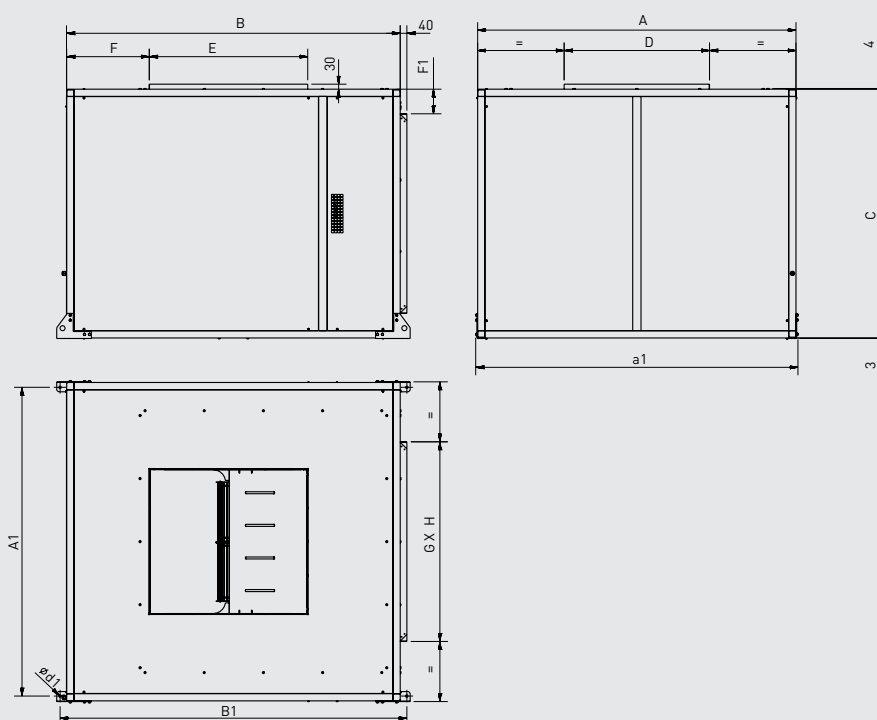
**DIMENSIONI (mm)**

CVHT 20-22-25-30 Orizzontale



Modello	A	A1	a1	B	B1	C	D	ø d1	E	F	F1	GxH
CVHT-20/20-H	1414	1356	1437	1495	1575	1051	636	15	631	65,5	125,5	800x800
CVHT-22/22-H	1542	1448	1565	1638	1718	1142,5	697,5	15	705,5	65,5	121,25	900x900
CVHT-25/25-H	1697	1639	1720	1800	1880	1278	801	15	805	65,5	139	1000x1000
CVHT-30/28-H	1914	1856	1937	2005	2084	1495,5	874,5	15	952,5	65,5	147,75	1200x1200

CVHT 20-22-25-30 Verticale

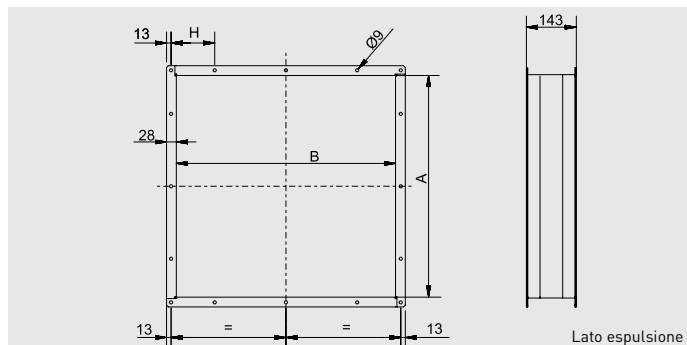
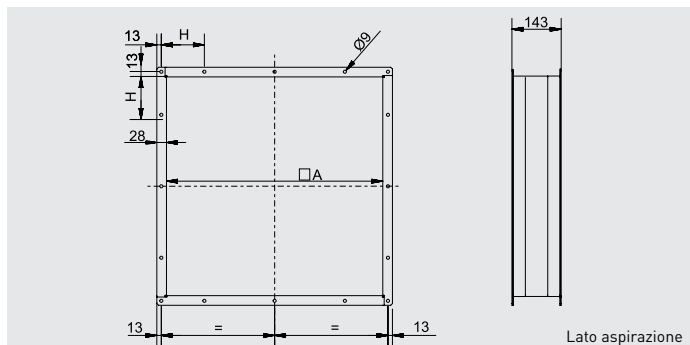


Modello	A	A1	a1	B	B1	C	D	ø d1	E	F	F1	GxH
CVHT-20/20-V	1414	1356	1437	1495	1.575	1.051	636	15	631	451,5	125,5	800x800
CVHT-22/22-V	1542	1484	1565	1.638	1.718	1142,5	697,5	15	705,5	498	121,25	900x900
CVHT-25/25-V	1697	1639	1720	1.800	1.880	1278	801	15	805	497,5	139	1000x1000
CVHT-30/28-V	1914	1856	1937	2.005	2.084	1495,5	874,5	15	952,5	496,5	147,75	1200x1200

## ACCESSORI DI MONTAGGIO



**ACOP RECT F400**  
Flangia di accoppiamento a condotto rettangolare.

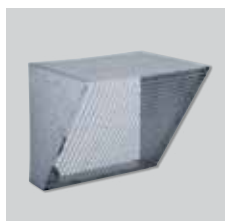


Modello cassa	Lato aspirazione			
	Modello	A	H	N° fori
CVHT-9/9	ACOP RECT F400 9/9 ASP	402		8
CVHT-10/10	ACOP RECT F400 10/10 ASP	452		8
CVHT-12/12	ACOP RECT F400 12/12 ASP	502		8
CVHT-15/15	ACOP RECT F400 15/15 ASP	602		8
CVHT-18/18	ACOP RECT F400 18/18 ASP	702		8
CVHT-20/20	ACOP RECT F400 20/20 ASP	802	168	16
CVHT-22/22	ACOP RECT F400 22/22 ASP	902	199	16
CVHT-25/25	ACOP RECT F400 25/25 ASP	1002	208	16
CVHT-30/28	ACOP RECT F400 30/28 ASP	1202	247	16

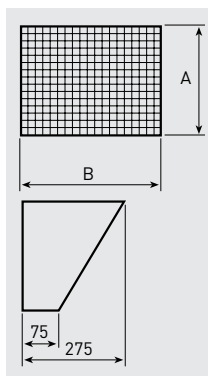
Dimensioni (mm)

Modello cassa	Lato espulsione				
	Modello	A	B	H	N° fori
CVHT-9/9	ACOP RECT F400 9/9 IMP	305	265		8
CVHT-10/10	ACOP RECT F400 10/10 IMP	338	294		8
CVHT-12/12	ACOP RECT F400 12/12 IMP	401	346		8
CVHT-15/15	ACOP RECT F400 15/15 IMP	477	408		8
CVHT-18/18	ACOP RECT F400 18/18 IMP	561	486		8
CVHT-20/20	ACOP RECT F400 20/20 IMP	637	632	125	8
CVHT-22/22	ACOP RECT F400 22/22 IMP	698	706	150	16
CVHT-25/25	ACOP RECT F400 25/25 IMP	802	806	175	16
CVHT-30/28	ACOP RECT F400 30/28 IMP	875	953	210	16

Dimensioni (mm)

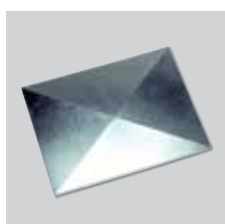


**CVD (espulsione) - CVA (aspirazione)**  
**Protezione uscita**  
Terminale parapioggia con rete di protezione.

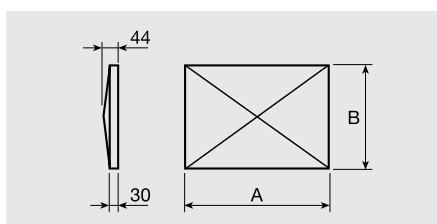


Modello cassa	Lato aspirazione			Lato espulsione		
	Tipo visera	A	B	Tipo visera	A	B
CVHT-9/9	CVD-9	263	303	CVA-9	403	403
CVHT-10/10	CVD-10	292	336	CVA-10	453	453
CVHT-12/12	CVD-12	344	399	CVA-12	503	503
CVHT-15/15	CVD-15	406	476	CVA-15	603	603
CVHT-18/18	CVD-18	482	559	CVA-18	703	703
CVHT-20/20	CVD-20	633	633	CVA-20	803	803
CVHT-22/22	CVD-22	698	703	CVA-22	903	903
CVHT-25/25	CVD-25	799	803	CVA-25	1003	1003
CVHT-30/28	CVD-30	873	948	CVA-30	1203	1203

Dimensioni (mm)



**CHTI**  
**Tettuccio parapioggia**  
Per versioni con scarico orizzontale.



Modello cassa	Tettuccio	A	B
CVHT-H-9/9	CHTI-9/9	787	763
CVHT-H-10/10	CHTI-10/10	841	825
CVHT-H-12/12	CHTI-12/12	963	949
CVHT-H-15/15	CHTI-15/15	1096	1108
CVHT-H-18/18	CHTI-18/18	1284	1254
CVHT-H-20/20	CHTI-20/20	1499.5	1418.5
CVHT-H-22/22	CHTI-22/22	1642.5	1546.5
CVHT-H-25/25	CHTI-25/25	1804.5	1701.5
CVHT-H-30/28	CHTI-30/28	2009.5	1918.5

Dimensioni (mm)

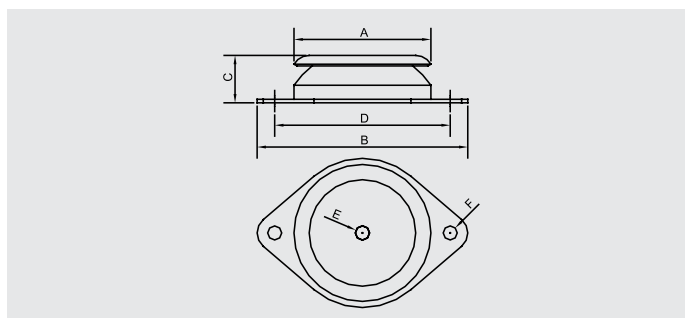
**ACCESSORI DI MONTAGGIO**



**PAVZ**

**Supporti antivibranti**

In gomma con base metallica per assorbire le vibrazioni e la trasmissione del rumore.



Modello cassa	Modello PAVZ	A	B	C	D	ØE	ØF	Peso max. sop.* (kg)
CVHT-9/9	PAVZ-60 SH 75	60	90	24	76	M6	6,2	45
CVHT-10/10	PAVZ-60 SH 75	60	90	24	76	M6	6,2	45
CVHT-12/12	PAVZ-80 SH 60	80	120	27	100	M8	8,2	80
CVHT-15/15	PAVZ-80 SH 60	80	120	27	100	M8	8,2	80
CVHT-18/18	PAVZ-80 SH 60	80	120	27	100	M8	8,2	80
CVHT-20/20	PAVZ-100 SH 45	100	148	28	124	M10	10,2	105
CVHT-22/22	PAVZ-100 SH 45	100	148	28	124	M10	10,2	105
CVHT-25/25	PAVZ-100 SH 60	100	148	28	124	M10	10,2	105
CVHT-30/28	PAVZ-100 SH 60	100	148	28	124	M10	10,2	180

Dimensioni (mm)

\* Il valore è il peso massimo sopportabile da ciascuna delle antivibranti.