



Casse di ventilazione progettate per il prelievo e distribuzione del calore prodotto da caminetti, fabbricati in lamiera di acciaio galvanizzato, con isolamento termico, termostato regolabile integrato (0 a 90°C) e motore monofase 230V 50Hz. Adatte unicamente per veicolare l'aria pulita e calda che è captata dalla camera che circonda il condotto di estrazione del caminetto (l'aria non deve contenere cenere.)
 2 modelli disponibili:
 - CHEMINAIR 400: da 3 a 5 abitazioni.
 - CHEMINAIR 600: da 5 a 8 abitazioni.

Altri dati

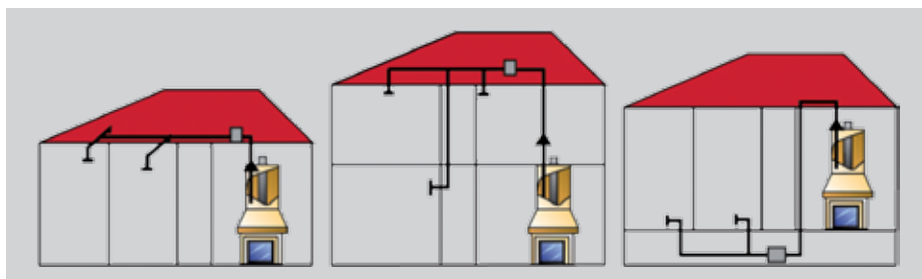
Funzionamento continuo a 180°C.



Applicazioni specifiche

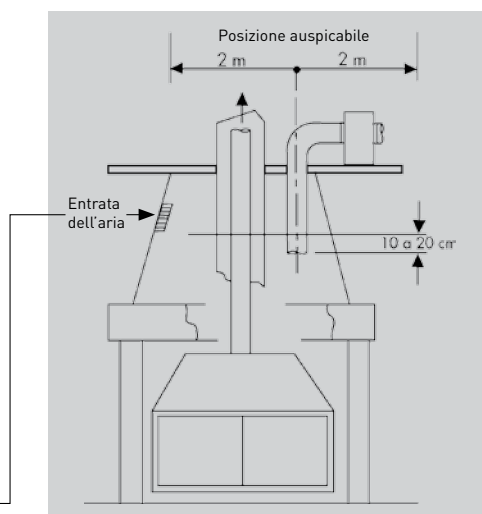


Continuo



Installazione

Possono essere installate a contro soffitto, sottotetti o sotto il vano casa, per riscaldare altri locali nell'abitazione.



Superficie di entrata dell'aria

S(m²): $Q \div 3600 \div V$

Se consideriamo una velocità di 2 m/s,

S (modello 400): $400 \text{ m}^3/\text{h} \div 3600 \text{ s/h} \div 2 \text{ m/s} = 0,056 \text{ m}^2 = 560 \text{ cm}^2$

S (modello 600): $600 \text{ m}^3/\text{h} \div 3600 \text{ s/h} \div 2 \text{ m/s} = 0,084 \text{ m}^2 = 840 \text{ cm}^2$

CARATTERISTICHE TECNICHE

Modello	Potenza (W)	Velocità (r.p.m.)	Intensità (A)	Regolabile	Termostato integrato (0-90°C)	Ø Condotto di scarico (mm)	Portata (m³/h)	Peso (kg)
CHEMINAIR 400	65	1100	0,29	•	•	125	400	6
CHEMINAIR 600	100	1050	0,45	•	•	160	600	7

CARATTERISTICHE ACUSTICHE

Spettro di potenza sonora in dB(A) in aspirazione e scarico, in 3 punti delle curve caratteristiche.

CHEMINAIR 400		63	125	250	500	1000	2000	4000	8000	LwA (1)	Lp(3m) (2)
Aspirazione	400 m³/h	35	43	51	53	56	54	51	47	61	40
	250 m³/h	35	45	50	50	52	50	47	42	57	37
	100 m³/h	38	46	52	48	51	49	45	38	57	37
Scarico	400 m³/h	35	41	56	58	62	56	53	48	65	45
	250 m³/h	35	41	57	56	59	53	49	44	63	42
	100 m³/h	38	40	57	56	57	51	47	40	62	41
Radiato	400 m³/h	29	39	46	48	48	38	36	34	52	32
	250 m³/h	29	39	47	46	45	35	32	30	51	31
	100 m³/h	32	38	47	46	43	33	30	26	51	30

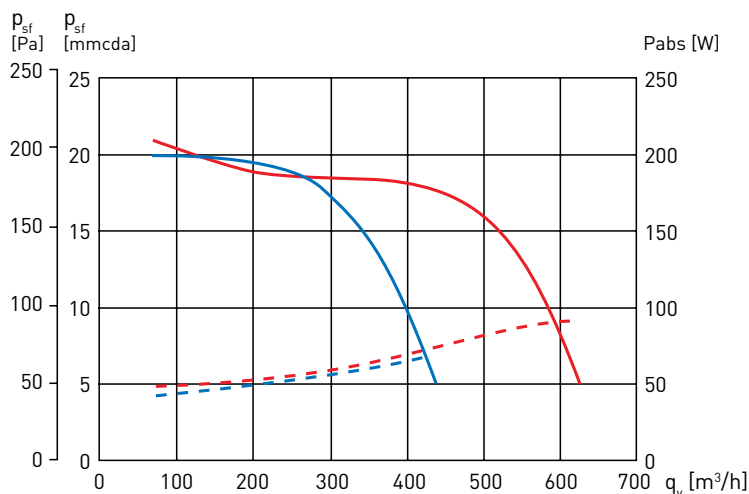
CHEMINAIR 600		63	125	250	500	1000	2000	4000	8000	LwA (1)	Lp(3m) (2)
Aspirazione	600 m³/h	40	51	57	55	57	55	53	46	63	40
	350 m³/h	37	49	56	52	55	53	50	42	61	37
	100 m³/h	40	49	53	53	56	52	49	41	61	37
Scarico	600 m³/h	39	48	64	62	62	58	54	47	68	45
	350 m³/h	36	46	62	60	61	55	50	44	66	42
	100 m³/h	39	48	59	58	59	53	49	42	64	41
Radiato	600 m³/h	33	45	57	52	51	40	36	29	59	32
	350 m³/h	30	43	55	50	50	37	32	26	57	31
	100 m³/h	33	45	52	48	48	35	31	24	55	30

(1) LwA: Potenza sonora.

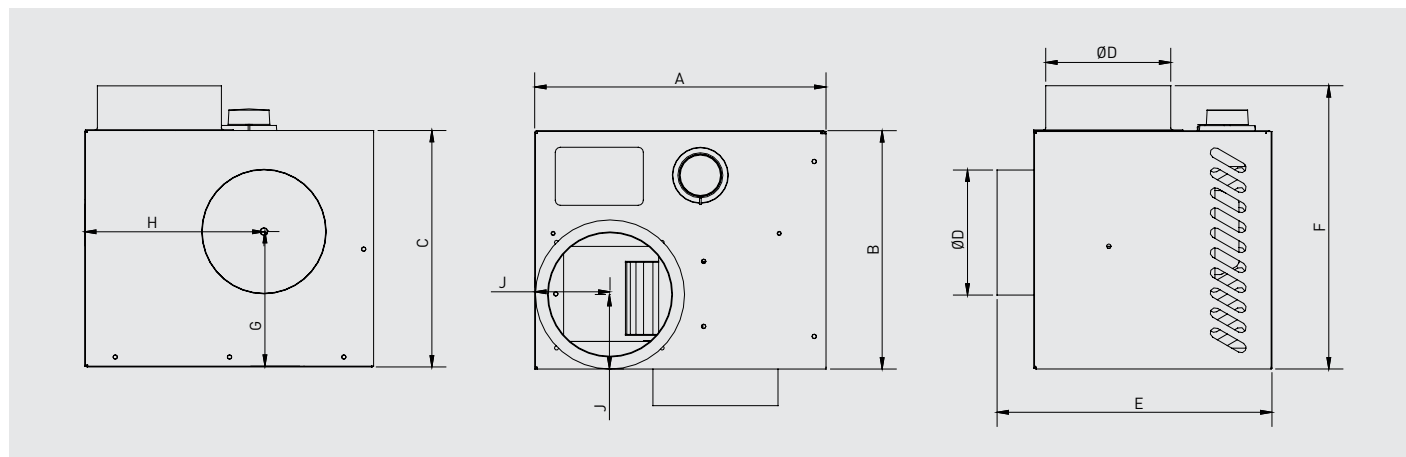
(2) Lp (3m): Pressione sonora a 3 metri a campo libero.

CURVE CARATTERISTICHE

- q_v = Portata in m³/h.
- p_{sf} = Pressione statica in mmcda e Pa.
- Aria secca normale a 20°C e 760 mmHg.
- Prove eseguite secondo le norme ISO 5801 e AMCA 210-99.

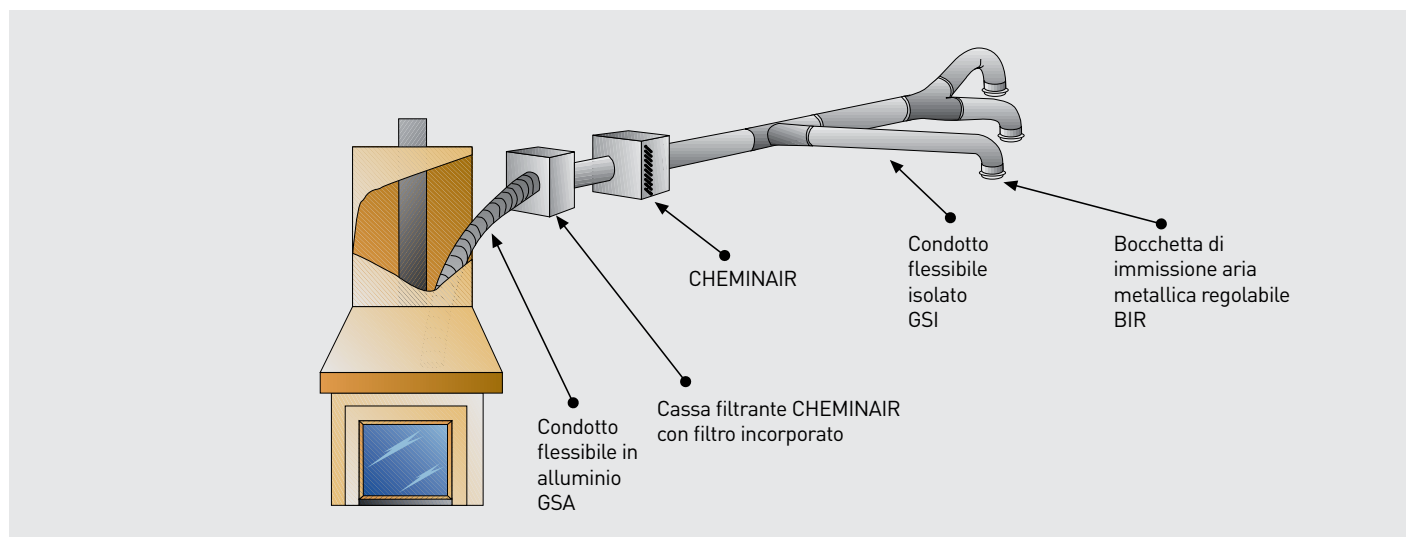


DIMENSIONI (mm)



Modello	A	B	C	ØD	E	F	G	H	J	Peso (kg)
CHEMINAIR 400	292	238	238	125	275	283	136	180	75	6
CHEMINAIR 600	343	278	258	160	315	283	154	214	92	7,7

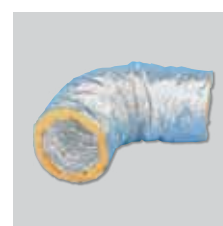
ACCESSORI



CAJA FILTRANTE CHEMINAIR 400
CAJA FILTRANTE CHEMINAIR 600
 Casse filtranti con filtro metallico, classe G2, incorporato.



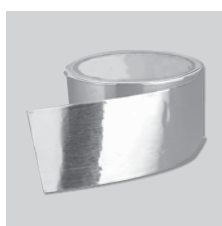
GSA
 Condotto flessibile di alluminio.



GSI
 Condotto flessibile isolato.



BIR
 Bocchetta di immissione aria metallica regolabile.



BA
 Nastro adesivo in alluminio.



REB
 Regolatore elettronico monofase.