



Ventilatori tubolari assiali ad impulso, Jet Fans, per la movimentazione di grandi portate d'aria in parcheggi interrati, tunnel e grandi ambienti in genere.

Adatti per lavorare immersi in ambienti a 400°C/2h e 300°C/2h.

Modelli TJHT: reversibile

Modelli TJHU: unidirezionale

Descrizione

Diametri: Serie TJHT, da 315 a 630 mm.

Serie TJHU, da 315 a 400 mm.

Girante reversibile (TJHT) da 6 pale, o unidirezionale (TJHU) da 7 pale.

Girante in lega di alluminio secondo EN 1706, equilibrata secondo ISO 14694: G 6.3.

Cassa di contenimento e piedi di supporto in acciaio, secondo EN 10130-99, zincati a caldo secondo EN 1461: 1999.

Scatola morsettiera esterna.

Due silenziosi circolari in lamiera di acciaio zincato.

Rete di protezione in aspirazione e in espulsione.

Ventilatore omologato secondo la norma EN12101-3.

Per il trasporto, fino al diametro 400, il ventilatore si consegna montato. Per i diametri da 450 a 630, il ventilatore può essere consegnato in tre parti.

Motori

Serie TJHT: IEC, da 80 al 160, trifase 400V/50Hz, IP55, Classe H, 400°C/2h e 300°C/2h.

Serie TJHU: IEC, da 80 al 90, trifase 400V/50Hz, IP55, Classe H, 400°C/2h e 300°C/2h.

Due velocità 2/4 poli, connessione tipo Dahlander.

Temperatura massima di funzionamento: -20°C a +40°C.

Su richiesta

Motore a una velocità, 2 poli.

Rete di protezione lato aspirazione e deflettore lato espulsione per flusso unidirezionale.

Deflettore su entrambi i lati per portata bidirezionale (girante reversibile).

In sostituzione della scatola morsettiera, interruttore di sicurezza marcia/arresto IP65, installato in fabbrica, o come accessorio.

Verniciatura esterna RAL.

Applicazioni specifiche



Parcheggi



Tunnel



Omologazione secondo la norma EN12101-3

Certificazioni n° 0370-CPD-0672
0370-CPD-1481

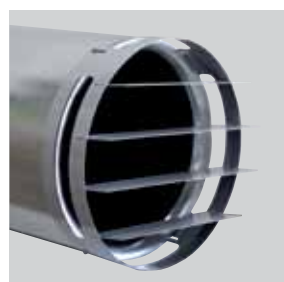


Omologazione secondo la norma EN12101-3

Certificazioni n° 0370-CPD-0673
0370-CPD-1422



Reti di protezione montate sui silenziosi.



Deflettore/i opzionale/i per indirizzare il flusso dell'aria, installato lato espulsione (unidirezionale) o su entrambi i lati per portata bidirezionale (reversibile).



Scatola morsettiera esterna per facilitare l'installazione.



Interruttore opzionale di sicurezza marcia/arresto, IP65, F400, installato in fabbrica o come accessorio.

DENOMINAZIONE

T	J	H	T	/	2	-	6	3	0	C/I	15 kW	F400	400 V	50 Hz
1					2		3			4	5	6	7	8

- 1- Serie: TJHT, bidirezionale. TJHU, unidirezionale.
- 2- Numero di poli.
- 3- Diametro nominale.
- 4- C = Scatola morsettiera (standard). I = Interruttore marcia/arresto (opzionale).
- 5- Potenza motore.
- 6- Classe temperatura.
- 7- Tensione di alimentazione nominale.
- 8- Frequenza.

CARATTERISTICHE TECNICHE

Importante: verificare che le caratteristiche elettriche (tensione, frequenza, assorbimento, ecc..) siano compatibili con quelle dell'installazione.

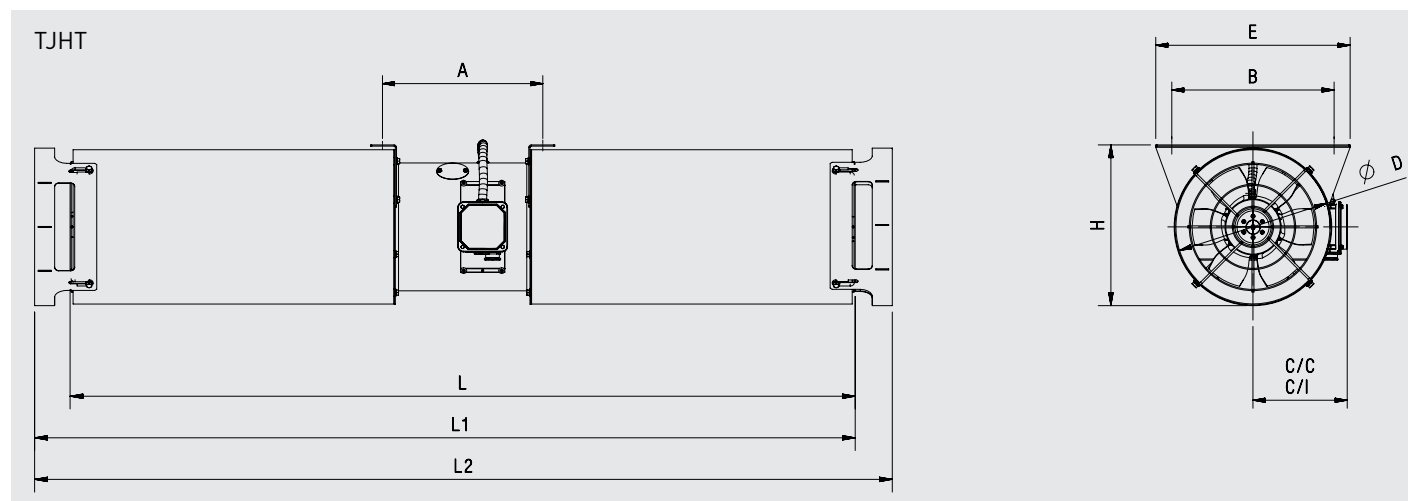
Modello	Velocità (r.p.m.)	Spinta (N)	Portata (m³/h)	Velocità (m/s)	Potenza motore* (kW)	Intensità massima assorbita (A)	Livello di pressione sonora** (LpA)		Peso (kg)
							Flusso A***	Flusso B***	
TJHT REVERSIBILE - 1 velocità 2 POLI									
TJHT/2-315-CN	2790	24	4.500	16	0,75	1,6	71	64	57
TJHT/2-355-CN	2810	40	6.500	18	1,1	2,3	74	67	76
TJHT/2-400-CN	2870	60	9.000	20	1,5	4,2	79	71	89
TJHT/2-450-C	2840	85	12.100	21	2,2	4,5	82	74	133
TJHT/2-500-C	2890	144	17.500	25	4	7,5	85	78	165
TJHT/2-560-C	2925	235	25.000	28	7,5	13,6	88	81	220
TJHT/2-630-C	2945	387	36.100	33	15	27	90	83	290
TJHT REVERSIBILE - 2 velocità 2/4 POLI									
TJHT/2/4-315-CN	2820/1400	24	4.500	16	0,8/0,2	1,9/0,6	71/56	64/49	57
TJHT/2/4-355-CN	2810/1390	40	6.500	18	1,1/0,25	2,4/0,75	74/59	67/52	76
TJHT/2/4-400-CN	2900/1435	60	9.000	20	1,5/0,37	4,2/1,3	79/64	71/56	89
TJHT/2/4-450-C	2845/1420	85	12.100	21	2,2/0,5	4,6/1,5	82/67	74/59	134
TJHT/2/4-500-C	2890/1440	144	17.500	25	4,4/1,1	8,6/2,8	85/70	78/63	166
TJHT/2/4-560-C	2930/1470	235	25.000	28	8/2	15,3/4,8	88/73	81/66	223
TJHT/2/4-630-C	2950/1470	387	36.100	33	16/4	30,5/9,6	90/75	83/68	311
TJHU UNIDIREZIONALE - 1 velocità 2 POLI									
TJHU/2-315-C	2790	25	4.600	16	0,75	1,6	-	62	56
TJHU/2-355-C	2810	43	6.800	19	1,1	2,3	-	66	75
TJHU/2-400-C	2870	68	9.700	21	1,5	3	-	70	88
TJHU UNIDIREZIONALE - 2 velocità 2/4 POLI									
TJHU/2/4-315-C	2820/1400	25	4.600	16	0,8/0,2	1,9/0,6	-	62/46	56
TJHU/2/4-355-C	2810/1390	43	6.800	19	1,1/0,25	2,4/0,75	-	66/49	75
TJHU/2/4-400-C	2900/1435	68	9.700	21	1,5/0,37	3,5/1,3	-	70/55	88

* Nei modelli a 2 velocità, le potenze nominali possono avere delle minime variazioni a seconda del costruttore dei motori.

** Misurato a 3 metri in campo libero.

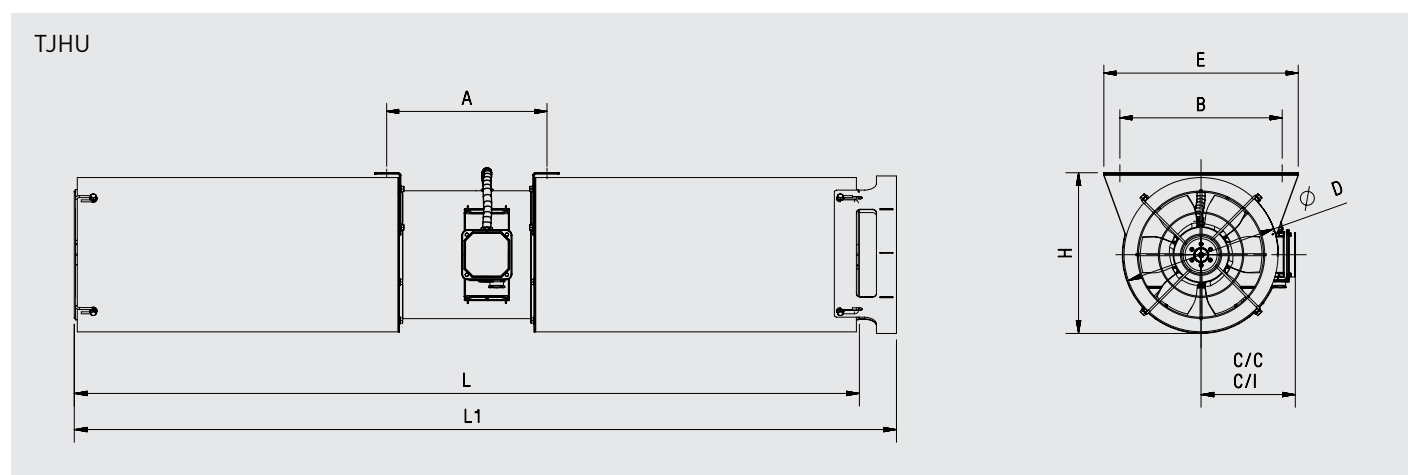
*** Flusso A: Motore-girante / Flusso B: Girante-motore. TJHU solo Flusso B.

DIMENSIONI (mm)



L: versione senza deflettore. L1: versione unidirezionale, con un deflettore. L2: versione reversibile, con due deflettori. C/C: versione con scatola morsetteria (standard). C/I: versione con interruttore (opzionale).

Modello	A	B	C/C	C/I	D	E	H	L	L1	L2
315	310	405	236	279	385	485	397	1754	1810	1967
355	310	445	259	302	425	525	437	1754	1810	1967
400	310	506	283	326	486	586	498	1754	1810	1967
450	539	556	313,5	362,5	536	636	548	2499	2055	2712
500	549	620	343,5	392,5	600	700	612	2499	2055	2712
560	669	680	376	425	660	760	672	3019	3072	3232
630	769	750	422	480	730	830	742	3119	3173	3332



L: versione senza deflettore. L1: versione unidirezionale, con un deflettore. C/C: versione con scatola morsetteria (standard). C/I: versione con interruttore (opzionale).

Modello	A	B	C/C	C/I	D	E	H	L	L1
315	310	405	236	279	385	485	397	1754	1810
355	310	445	259	302	425	525	437	1754	1810
400	310	506	283	326	486	586	498	1754	1810

CARATTERISTICHE ACUSTICHE

Livello di potenza sonora, riferito 10⁻¹² watts secondo la norma ISO 13347:2004.

TJHT (2 poli)

Flusso A	63	125	250	500	1000	2000	4000	8000	LwA
315	59	68	84	73	75	76	72	66	86
355	62	71	87	76	78	79	75	69	89
400	68	76	92	80	82	81	76	69	93
450	70	78	95	84	86	86	83	76	97
500	73	82	98	87	89	90	86	80	100
560	74	83	100	90	92	94	92	86	102
630	80	89	105	94	96	97	93	87	107

TJHT (4 poli)

Flusso A	63	125	250	500	1000	2000	4000	8000	LwA
315	44	53	69	58	60	61	57	51	71
355	47	56	72	61	63	64	60	54	74
400	53	61	77	65	67	66	61	54	78
450	55	63	80	69	71	71	68	61	82
500	58	67	83	72	74	75	71	65	85
560	59	68	85	75	77	79	77	71	87
630	65	74	90	79	81	82	78	72	92

Flusso B	63	125	250	500	1000	2000	4000	8000	LwA
315	59	65	75	67	70	71	68	63	79
355	62	68	78	70	73	74	71	66	82
400	67	73	83	74	76	76	72	66	85
450	70	76	85	77	81	82	78	73	89
500	73	79	89	81	84	85	82	77	93
560	75	81	90	83	88	90	87	83	96
630	80	86	96	88	91	92	89	84	100

Flusso B	63	125	250	500	1000	2000	4000	8000	LwA
315	44	50	60	52	55	56	53	48	64
355	47	53	63	55	58	59	56	51	67
400	52	58	68	59	61	61	57	51	70
450	55	61	70	62	66	67	63	58	74
500	58	64	74	66	69	70	67	62	78
560	60	66	75	68	73	75	72	68	81
630	65	71	81	73	76	77	74	69	85

TJHU (2 poli)

Flusso B	63	125	250	500	1000	2000	4000	8000	LwA
315	61	63	71	72	75	72	66	61	79
355	64	66	75	75	78	76	70	64	83
400	67	71	76	77	82	81	76	70	86

TJHU (4 poli)

Flusso B	63	125	250	500	1000	2000	4000	8000	LwA
315	40	56	54	58	56	50	45	38	63
355	44	59	58	60	61	54	49	42	66
400	46	63	62	69	62	60	55	46	72

ACCESSORI



INT-25/6P-F400 INT-40/6P-F400

Interruttori on-off per lavorare immersi in ambienti a 400°C/2h.

Envolvente in alluminio.

Intensità massima **permitida**:

25A (modello INT-25/6P-F400)

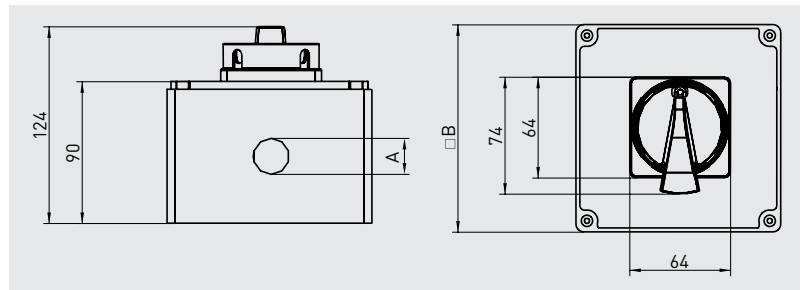
40A (modello INT-40/6P-F400)

Per applicare a motori

3x380V / 3x440V.

Frequenza: 50 - 60Hz.

IP65.



Modello	A	B
INT-25/6P-F400	M25	130
INT-40/6P-F400	M32	160