



Estrattori elicocentrifughi da tetto, specificamente progettati per l'estrazione di aria in atmosfere esplosive, costruiti in lamiera di acciaio protetta contro la corrosione con verniciature epoxi-poliestere (ad eccezione del modello TH-800/200, costruito in materiale plastico trattato per evitare il formarsi di elettricità statica, base e cappello in lamiera di acciaio protetta contro la corrosione con verniciature poliesteri di colore nero). Sono dotati di rete di protezione antivolatile. Il gruppo motore-ventola estraibile senza smontare il collegamento ai condotti.

Motori

- Monofase 230V-50Hz.
- IP44, Classe B.
- ATEX Sicurezza aumentata - Gas
Per i modelli 250 e 315
⊕ IIG Exe IIC T3 Gb
EC: LOM 11 ATEX 2021 X Supplemento 1.
Per modelli 800
⊕ IIG Exe IIC T3 Gb
EC: LOM 08 ATEX 2052 X Supplemento 2.
Per selezionare i modelli ATEX, vedere curve caratteristiche o del programma di selezione dei prodotti EASYVENT.



Scatola morsettiera esterna, a tenuta IP55

Scatola morsettiera esterna, a tenuta IP55, facilmente accessibile, in plastica ignifuga V0.



Condensatore speciale ATEX

Applicazioni specifiche



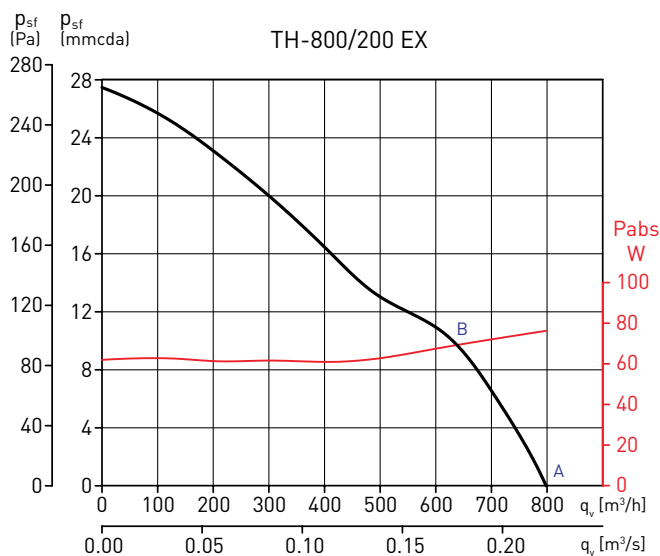
CARATTERISTICHE TECNICHE

Modello	Velocità di rotazione (r.p.m.)	Potenza assorbita massima (W)	Intensità assorbita massima (A)	Portata aria massima (m³/h)	Temperatura di esercizio (°C)	Livello di pressione sonora* (dB(A))		Peso (kg)
						Aspirazione	Espulsione	
TH-800/200 EX	2450	120	0,50	800	-20/+40	58	59	8
TH-1100/250 EX	2630	197	0,85	965	-20/+40	55	63	22
TH-1200/315 EX	2600	170	0,74	1.150	-20/+40	52	56	28

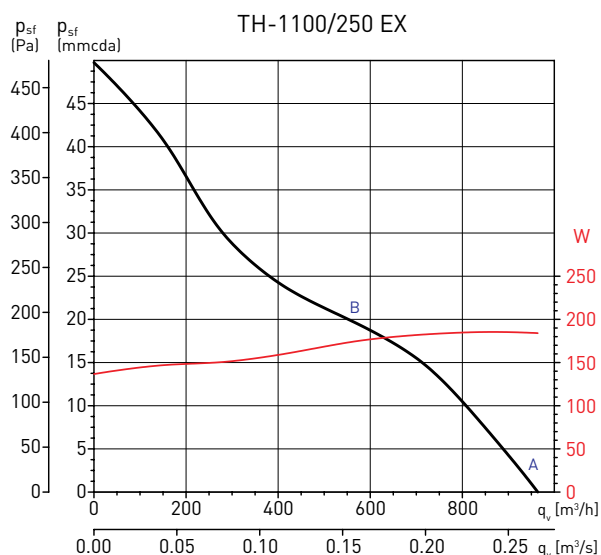
* Livello di pressione sonora, misurato a 3 metri in campo libero, nel punto "A" della curva caratteristica.

CURVE CARATTERISTICHE

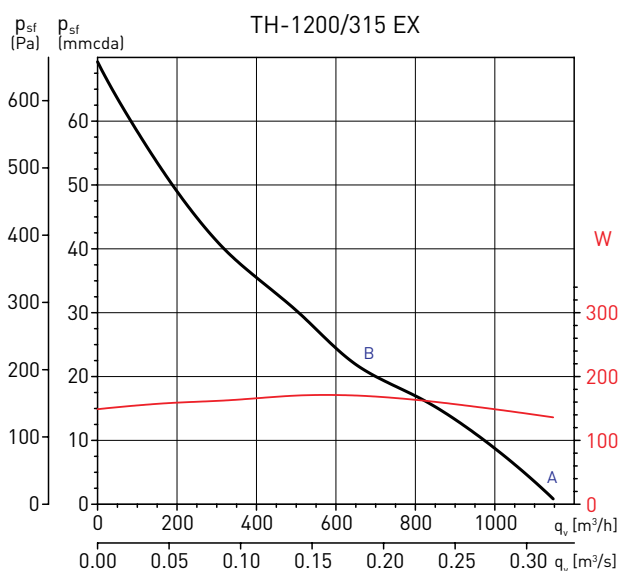
- q_v = Portata in m^3/h e m^3/s .
- p_{sf} = Pressione statica in mmcda e Pa.
- Aria secca normale a 20°C e 760 mmHg.
- Prove eseguite secondo le norme ISO 5801 e AMCA 210-99.
- LwA: livelli di potenza sonora in aspirazione e espulsione, in dB(A).



TH-800/200 EX		63	125	250	500	1.000	2.000	4.000	8.000	LwA
Aspirazione	A	19	44	64	73	75	70	65	57	78
	B	25	53	67	75	76	71	64	55	80
Espulsione	A	42	51	64	76	75	72	66	57	80
	B	39	56	69	80	78	72	64	55	83

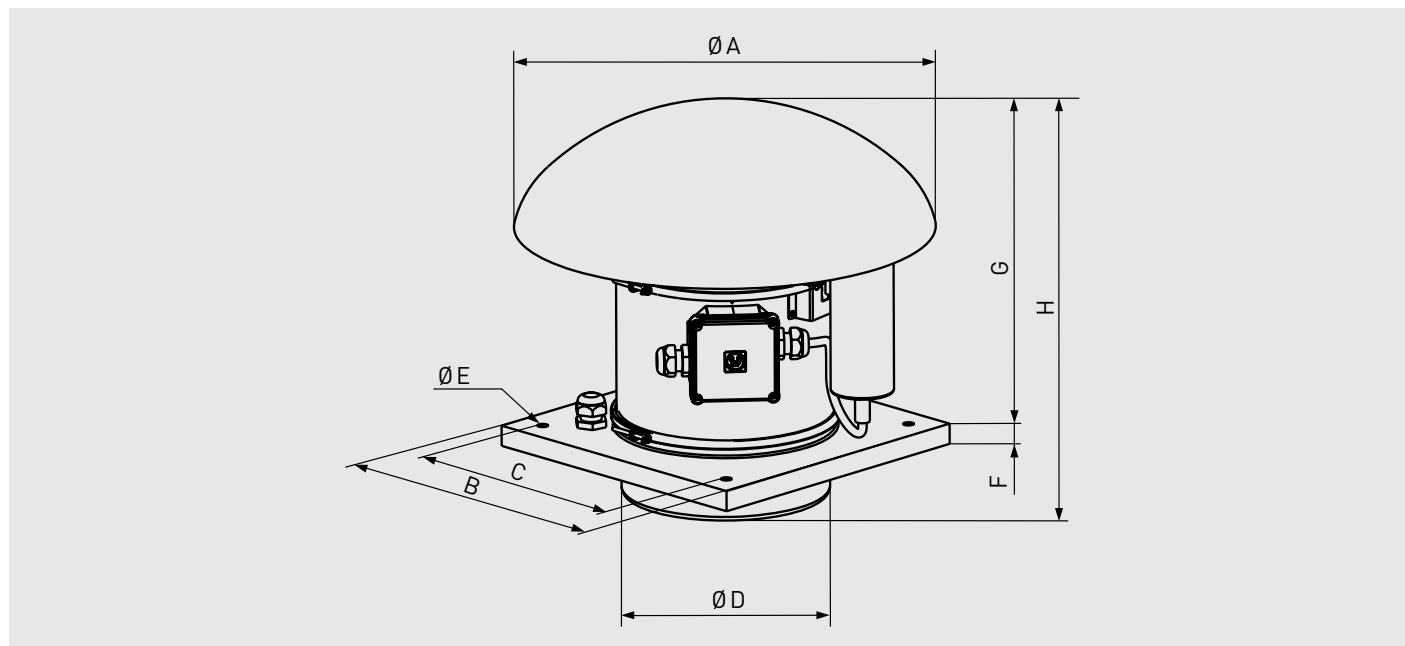


TH-1100/250 EX		63	125	250	500	1.000	2.000	4.000	8.000	LwA
Aspirazione	A	40	51	64	68	69	72	63	57	75
	B	39	53	68	69	67	68	62	54	74
Espulsione	A	54	55	68	78	80	78	67	58	84
	B	39	53	69	75	76	74	66	57	80



TH-1200/315 EX		63	125	250	500	1.000	2.000	4.000	8.000	LwA
Aspirazione	A	29	45	61	62	68	68	62	56	72
	B	39	49	70	66	68	69	62	56	75
Espulsione	A	42	52	66	70	74	66	64	56	77
	B	38	44	74	72	72	72	65	56	79

DIMENSIONI (mm)

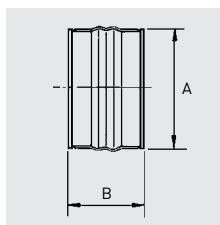


Modello	A	B	C	D	E	F	G	H
TH-800/200 EX	400	300	245	197,5	10,5	20	312	377
TH-1100/250 EX	546	435	330	248	12	20	372	457
TH-1200/315 EX	735	560	450	312	12	20	450	544

ACCESSORI SPECIFICI



ACOPEL EX
 Giunti elastici
 anti esplosivi.



Modello estrattore	Modello giunto	ØA	B
TH-800/200 EX	ACOPEL EX-200/160	200	160
TH-1100/250 EX	ACOPEL EX-250/160	250	160
TH-1200/315 EX	ACOPEL EX-315/160	315	160

Per maggiori informazioni vedere la sezione "Accessori generali di montaggio".