

Ventilatori centrifughi ad impulso, Jet Fans, per la movimentazione di grandi portate d'aria a temperatura ambiente.

**Descrizione**

Valori di spinta: 50, 75 e 100N.  
Girante centrifuga a pale rovesce in acciaio zincato, equilibrata secondo la norma ISO 1940-1, G6.3.  
Cassa di contenimento in lamiera di acciaio zincato, con due piedi di supporto.  
Scatola morsettiera esterna.  
Rete di protezione in aspirazione.

**Motori**

IEC 80 o 90, trifase 400V/50Hz.  
IP55, classe H.  
Due velocità 4/8 poli, connessione tipo Dahlander.  
Temperatura massima di funzionamento: -20°C a +40°C.

**Su richiesta**

In sostituzione della scatola morsettiera, interruttore di sicurezza marcia/arresto IP65, installato in fabbrica.  
Verniciatura esterna RAL.



**Rete di protezione in aspirazione**



**Basso profilo** per autorimesse con altezza ridotta.



**Scatola morsettiera esterna per facilitare l'installazione.**



**Interruttore opzionale** di sicurezza marcia/arresto, IP65, installato in fabbrica o come accessorio.

### DENOMINAZIONE

<b>I F F T</b> /	<b>4/8</b>	-	<b>1 0 0 N</b>	<b>C/I</b>	<b>2,3/0,37 kW</b>	<b>400 V</b>	<b>50 Hz</b>
<b>1</b>	<b>2</b>		<b>3</b>	<b>4</b>	<b>5</b>	<b>6</b>	<b>7</b>

- 1 - Serie: IFFT, ventilazione gamma a temperatura ambiente.
- 2 - Numero di poli.
- 3 - Spinta.
- 4 - C = Scatola morsetti (standard). I = Interruttore marcia/arresto (opzionale).
- 5 - Potenza motore.
- 6 - Tensione di alimentazione nominale.
- 7 - Frequenza.

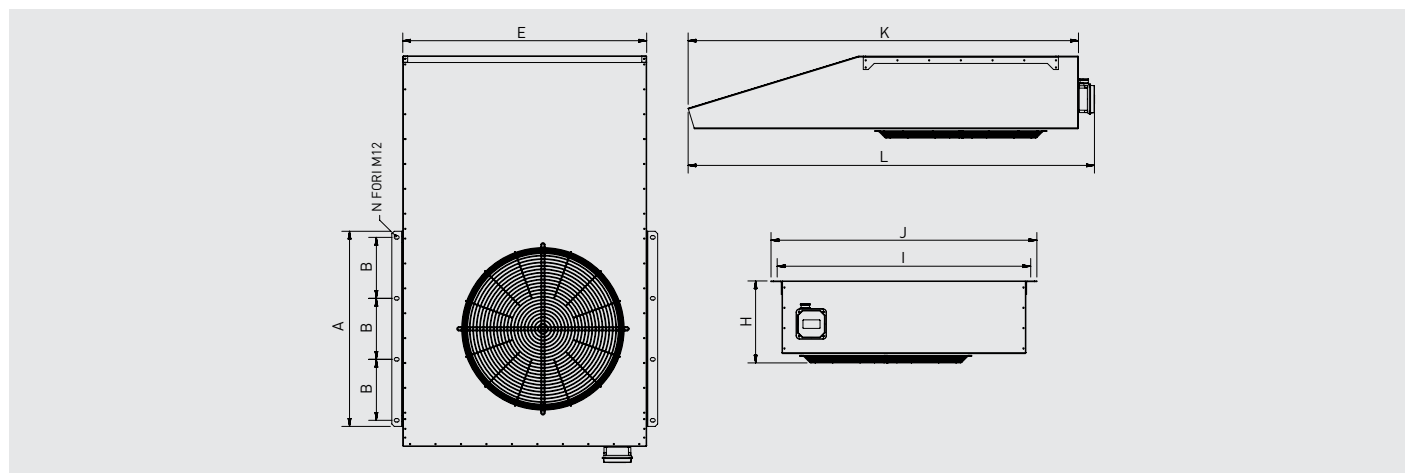
### CARATTERISTICHE TECNICHE

Importante: verificare che le caratteristiche elettriche (tensione, frequenza, assorbimento, ecc..) siano compatibili con quelle dell'installazione.

Modello	N° di poli	Velocità (r.p.m.)	Spinta (N)	Portata aria (m³/h)	Potenza motore (kW)	Corrente assorbita massima (A)	Corrente di spunto (A)	Livello pressione sonora* (LpA)	Peso (kg)
IFFT/4/8-50N-C	4/8	1420/710	50/13	5.800/2.880	1,1/0,18	3/1,1	15/4,5	75/59	76
IFFT/4/8-75N-C	4/8	1420/710	75/19	8.100/4.050	2,3/0,37	5,4/1,9	30/7,5	77/61	120
IFFT/4/8-100N-C	4/8	1420/710	95/24	8.900/4.450	2,3/0,37	5,4/1,9	30/7,5	78/63	120

\* Misurata a 3 m in campo libero.

### DIMENSIONI (mm)



Modello	A	B	E	H	I	J	K	L	N
50	600	275	800	272	844	890	1232	1298	3
75	800	250	1000	337	1044	1090	1600	1666	4
100	800	250	1000	337	1044	1090	1600	1666	4

### CARATTERISTICHE ACUSTICHE

Livello di potenza sonora, riferito 10<sup>-12</sup> watts secondo la norma ISO 13347:2004.

#### IFFT (4 poli)

Modello	63	125	250	500	1000	2000	4000	8000	LwA
50	61	79	84	87	87	85	80	73	93
75	63	83	85	87	89	85	80	73	94
100	65	83	87	90	91	87	81	74	95

#### IFFT (8 poli)

Modello	63	125	250	500	1000	2000	4000	8000	LwA
50	46	64	69	72	72	70	65	58	76
75	48	68	70	72	74	70	65	58	78
100	50	68	72	75	76	72	66	59	80