

TERMOTECH-TS



Paneles radiantes de alta temperatura para los KIT TS200/03, TS200/04, TS200/06, TS200/07, TS200/12 y TS200/14

High temperature radiant panels for TS200/03, TS200/04, TS200/06, TS200/07, TS200/12 and TS200/14 kits

Panneaux radiants haute température pour les KIT TS200/03, TS200/04, TS200/06, TS200/07, TS200/12 et TS200/14

Painéis radiantes de alta temperatura para os KIT TS200/03, TS200/04, TS200/06, TS200/07, TS200/12 e TS200/14

Pannelli radianti ad alta temperatura per i KIT TS200/03, TS200/04, TS200/06, TS200/07, TS200/12 e TS200/14



Los Paneles Radiantes TERMOTECH-TS forman parte de los KIT-TS, compuestos por un Cuadro Eléctrico CE y un número variable (3, 4, 6, 7, 12 ó 14) de Paneles TERMOTECH-TS.

TERMOTECH-TS radiant panels are part of the TS kits, made up of a CE switchboard and a number (3, 4, 6, 7, 12 or 14) TERMOTECH-TS panels.

Les Panneaux radiants TERMOTECH-TS font partie des KIT-TS, composés d'un Tableau électrique CE et d'un nombre variable (3, 4, 6, 7, 12 ou 14) de Panneaux TERMOTECH-TS.

Os Painéis Radiantes TERMOTECH-TS fazem parte dos KIT-TS, compostos por um Quadro Eléctrico CE e um número variável (3, 4, 6, 7, 12 ou 14) de Painéis TERMOTECH-TS.

I pannelli radianti TERMOTECH-TS sono parte dei KIT-TS i quali sono formati da un quadro elettrico CE e un numero variabile (3, 4, 6, 7, 12 o 14) di pannelli TERMOTECH-TS.



Los Paneles Radiantes TERMOTECH-TS no pueden ser instalados sin su correspondiente Cuadro Eléctrico CE.

Sólamente se pueden hacer las configuraciones que se indican.

Cualquier otro montaje nos exime de responsabilidades posteriores.

TERMOTECH-TS radiant panels may not be installed without the corresponding CE switchboard.

The only permitted configurations are those that are indicated below.

Any other configuration or installation exonerates the company from any legal responsibilities.

Les Panneaux radiants TERMOTECH-TS ne peuvent pas être installés sans leur Tableau électrique CE correspondant.

On ne peut effectuer que les configurations indiquées.

Nous ne pouvons être tenus pour responsables de tout autre montage.

Os Painéis Radiantes TERMOTECH-TS não podem ser instalados sem o correspondente Quadro Eléctrico CE.

Só podem ser efectuadas as configurações indicadas.

Qualquer outra montagem isenta-nos de responsabilidades posteriores.

I pannelli radianti TERMOTECH-TS non possono essere installati senza il quadro elettrico CE corrispondente.

Effettuare esclusivamente le operazioni indicate.

Qualsiasi montaggio del prodotto diverso da quello indicato non comporta l'assunzione di eventuali responsabilità da parte del fabbricante.

Manual de instalación. Instrucciones de uso

Installation manual. Instructions of use

Manuel d'installation. Conseils d'utilisation

Manual de instalação. Instruções de uso

Manuale di installazione e istruzioni per l'uso

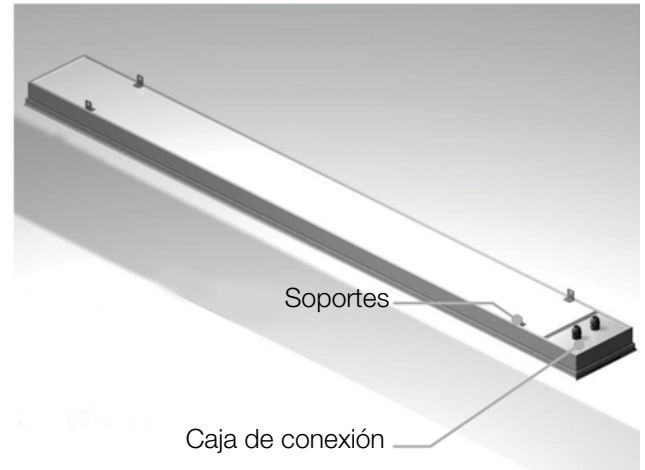
TERMOTECH-TS

Paneles radiantes de alta temperatura para los KIT TS200/03, TS200/04, TS200/06, TS200/07, TS200/12 y TS200/14



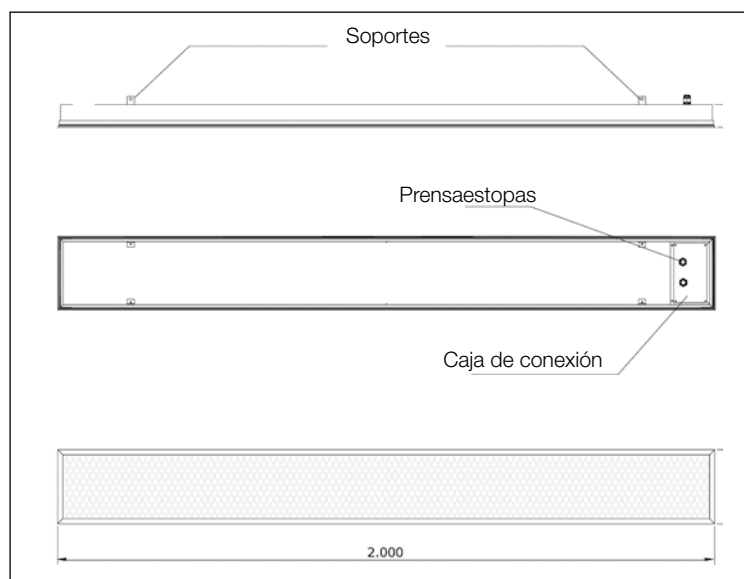
DESCRIPCIÓN

Aparatos de calefacción ambiental, configurados por un panel radiante de alta temperatura y alto rendimiento. Son la solución para dar confort en situaciones muy exigentes: zonas de trabajo tipo isla, locales de gran altura y/o volumen, ...



Vista trasera

CARACTERÍSTICAS TÉCNICAS



Longitud:	2.000 mm
Anchura:	200 mm
Altura:	62 mm
Peso:	6,5 kg
Potencia:	2 - 3,5 kW
Tensión (V):	80 - 135V
Intensidad:	25A
Temperatura:	290 a 390°C

NOTA: los datos anteriores se refieren a un panel individual. Las diferentes combinaciones de instalación de los paneles (ver a continuación) podrán hacer que dichos valores varíen.

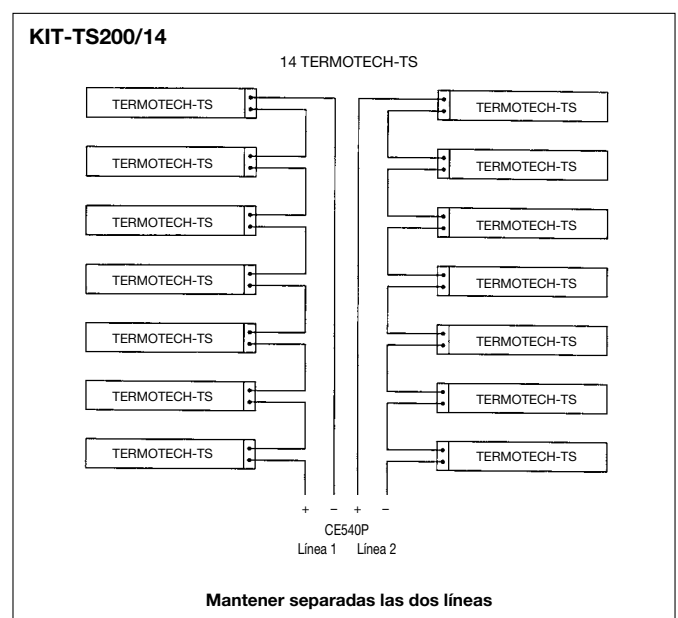
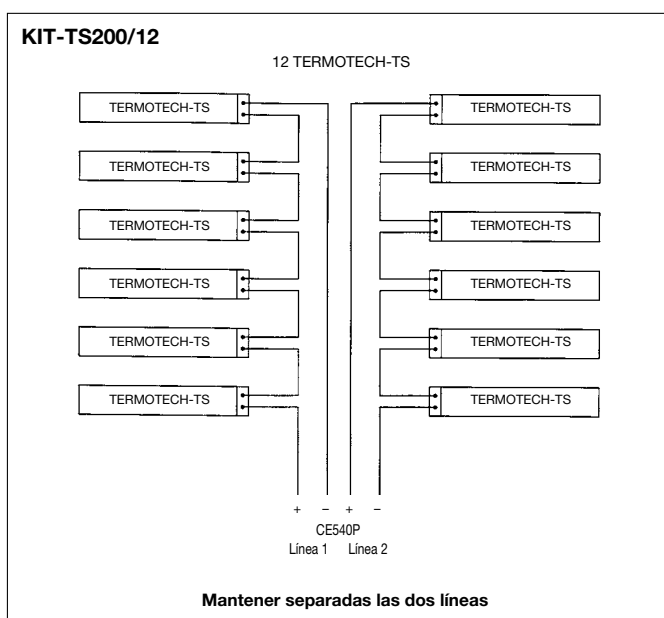
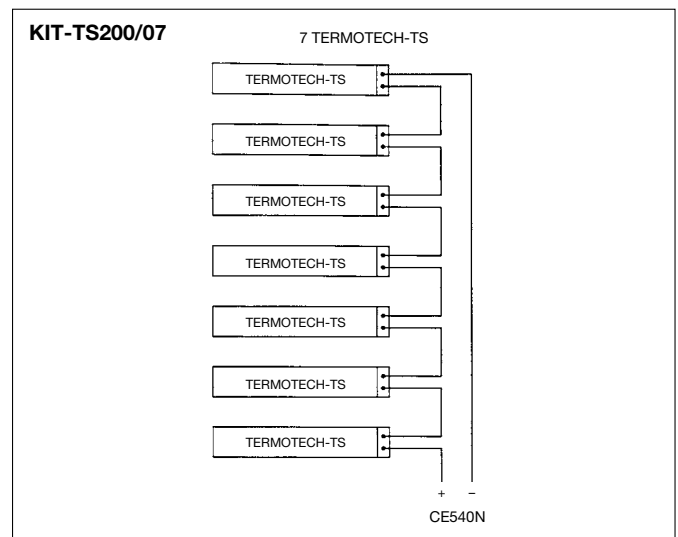
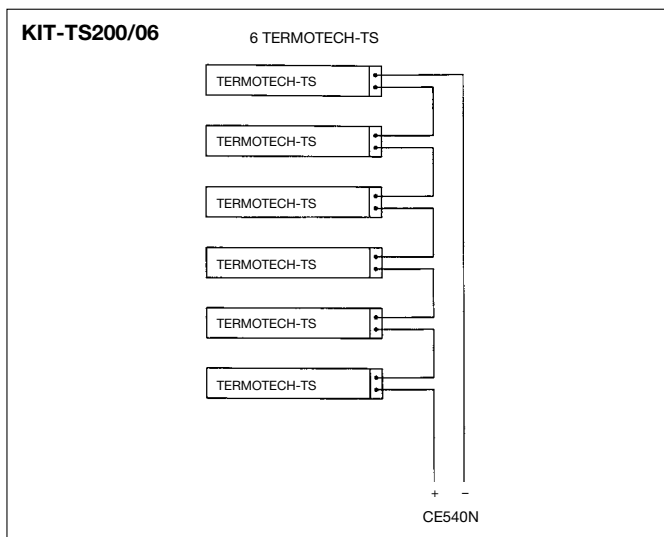
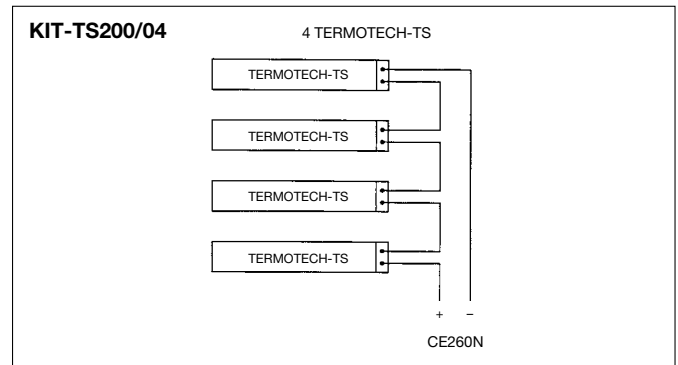
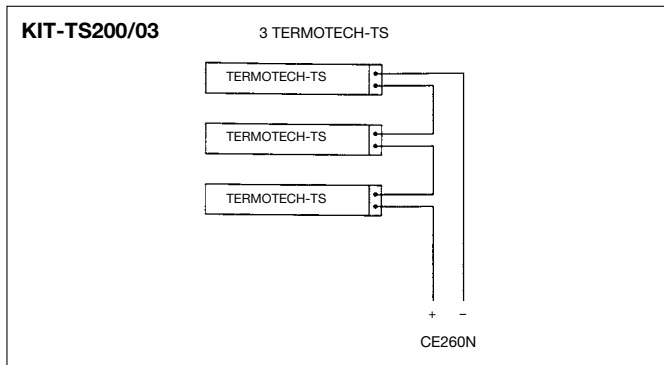
CONFIGURACIONES DE LOS KITS-TS: ÚNICAS CONFIGURACIONES POSIBLES

Modelo KIT-TS	Cuadro Eléctrico CE	Nº paneles TERMOTECH-TS	Alimentación	Potencia (kW)	Tª máx*	Área de confort (**)
KIT-TS200/03	CE260N	3	400V + N + T	6,5	390°C	100 m ² (A)
KIT-TS200/04	CE260N	4	400V + N + T	6,5	290°C	100 m ² (B)
KIT-TS200/06	CE540N	6	400V + T	14	390°C	200 m ² (A)
KIT-TS200/07	CE540N	7	400V + T	14	290°C	200 m ² (B)
KIT-TS200/12	CE540P	12	400V + T	28	390°C	400 m ² (A)
KIT-TS200/14	CE540P	14	400V + T	28	290°C	400 m ² (B)

* Temperatura máxima alcanzada. Según el tipo de instalación, este valor podría variar sensiblemente.

** Áreas de confort aproximadas. El área efectiva calentada se calculará en la fase de proyecto.

Además de los criterios habituales de elección basados en W/m^2 , en el caso de los paneles TERMOTECH-TS resulta necesario tener en cuenta una variable relacionada con la altura a la que se instalan los paneles. Como se puede ver en la tabla, los diferentes KIT-TS se dividen, con igualdad de potencia, en A y B. Los A se deben instalar a más de 5 metros del suelo, al ser su temperatura de emisión más alta, mientras que los B se deben instalar a menos de 5 metros del suelo, al tener una temperatura de emisión más baja.



INSTALACIÓN

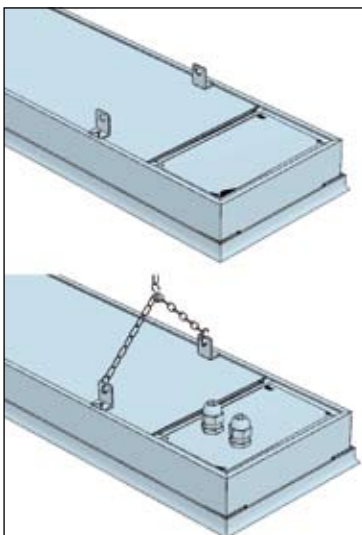
Operaciones preliminares y advertencias

Este manual contiene la información destinada a todo el personal expuesto a riesgos, con el fin de prevenir daños personales y/o materiales causados por uso erróneo o mantenimiento incorrecto. Todas las intervenciones de mantenimiento (normal y extraordinario) se deben realizar con la alimentación eléctrica del aparato desconectada.

- ⚠ Antes de cada operación comprobar la perfecta integridad del panel. En caso de que se encuentren defectos o daños, no instalar ni intentar reparar el aparato, sino acudir al vendedor.
- ⚠ Este producto no debe ser utilizado por personas con discapacidades físicas, sensoriales o mentales, o con experiencia y conocimientos inadecuados, si no es con la supervisión de una persona responsable. Los niños se deben mantener bajo control para asegurarse de que no jueguen con el producto.
- ⚠ No colocar el cable con un radio de curvatura inferior a 50 mm.
- ⚠ No tocar el aparato con las manos o los pies mojados o húmedos, ni tirar del cable de alimentación.
- ◆ Instalar los paneles a una altura mínima de tierra no inferior a los 2,5 m.
- ◆ La superficie radiante frontal del panel debe estar libre y no cubierta por objetos, que, además de volver ineficaz el panel, podrían dañarlo de manera irreparable y provocar peligro de incendio.

Instalación en el techo

Para colgar los paneles TERMOTECH-TS del techo, utilizar los soportes suministrados.



Los soportes se encuentran en una bolsa dentro de la caja de conexión. Para montarlos, destornillar UNO POR UNO los tornillos posteriores y volverlos a montar cuando se haya introducido el soporte, como indica la figura, en el perfil lateral del panel. Repetir la operación con los 4 soportes.

Para colgar el panel, fijar las cadenas metálicas (no suministradas) al techo y unirlas a los soportes.

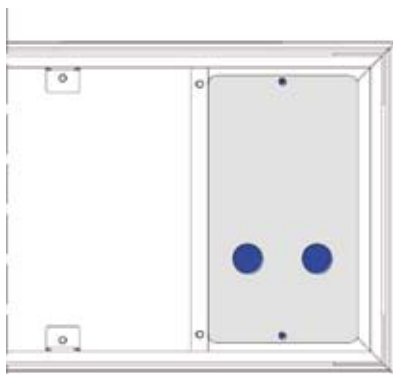
Instalación y cableado eléctrico

Antes de acceder a los bornes, asegurarse de que la alimentación esté desconectada.

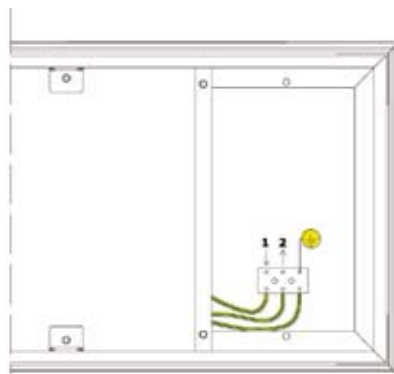
Para el cableado eléctrico en serie de los paneles, utilizar cables de sección mínima de 6 mm².

Los paneles TERMOTECH-TS han sido diseñados y fabricados para ser alimentados en serie en grupos predefinidos, como se muestra en la tabla siguiente:

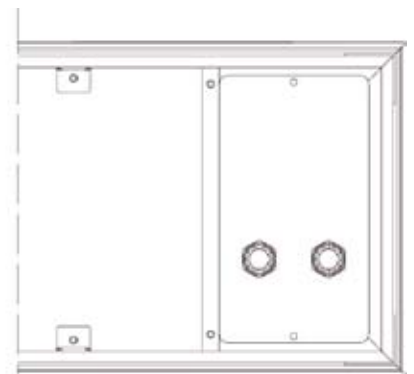
Configuración	Alimentación	Descripción
KIT-TS200/03	Alimentación trifásica 400V + N + T	Conexión de 1 grupo de 3 paneles en serie.
KIT-TS200/04	Alimentación trifásica 400V + N + T	Conexión de 1 grupo de 4 paneles en serie.
KIT-TS200/06	Alimentación trifásica 400V + T	Conexión de 1 grupo de 6 paneles en serie.
KIT-TS200/07	Alimentación trifásica 400V + T	Conexión de 1 grupo de 7 paneles en serie.
KIT-TS200/12	Alimentación trifásica 400V + T	Conexión de 2 grupos en paralelo de 6 paneles en serie.
KIT-TS200/14	Alimentación trifásica 400V + T	Conexión de 2 grupos en paralelo de 7 paneles en serie.



Fase 1: destornillar los tornillos que fijan la cubierta al panel y quitarla con la ayuda de un destornillador. Quitar los tapones que cubren los dos orificios e instalar los prensaestopas tipo PG11 (no suministrados).



Fase 2: pasar el cable de alimentación por el prensaestopas y conectarlo con el borne 1. Conectar el segundo cable al borne 2 y sacar los cables por el segundo prensaestopas (este cable será el cable de alimentación del segundo panel). Conectar el cable de tierra.

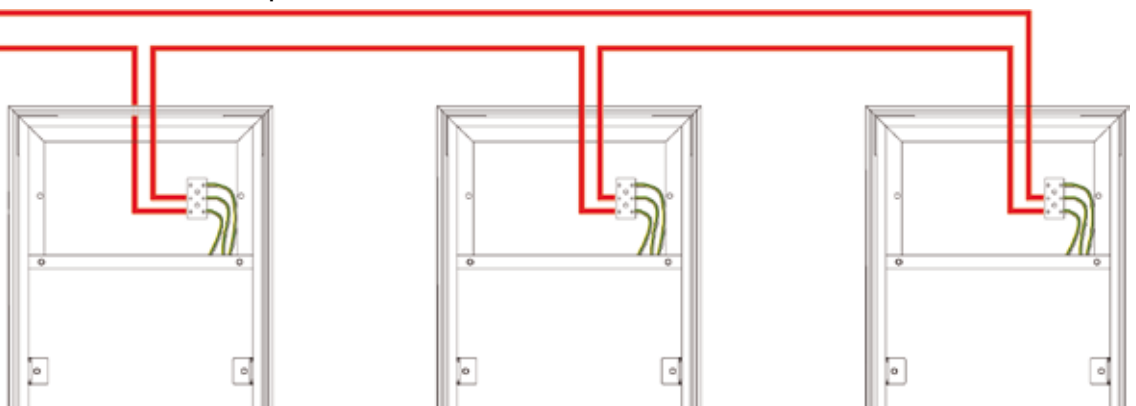


Fase 3: apretar los prensaestopas y volver a cerrar la cubierta.

Ejemplo de conexión en serie de 3 paneles:

CE

Conectar todos los paneles a la toma de tierra (cable amarillo y verde) utilizando los bornes específicos presentes dentro y fuera de la caja de conexión.







INSTALACIÓN DEL APARATO DE CONTROL DE LOS PANELES RADIANTES

Para efectuar la instalación del correspondiente Cuadro Eléctrico CE de los KITS TERMOTECH-TS, es IMPRESCINDIBLE consultar su manual.

MANTENIMIENTO Y LIMPIEZA

-  Realizar las operaciones de limpieza con el aparato desconectado de la red.
Para la limpieza del panel radiante, está prohibido el uso de bencinas, diluyentes, aditivos corrosivos o solventes agresivos.

-  La eventual sustitución del cable se deberá realizar en conformidad con el apartado “Instalación y cableado eléctrico”.

Símbolos utilizados en este manual



PELIGRO Indica una situación que puede provocar accidentes, que pueden ser letales, o producir graves daños a la salud.



ATENCIÓN Indica una situación que podría causar, directa o indirectamente, daños personales, materiales y ambientales.



ADVERTENCIA Indica que es necesario seguir con especial atención las indicaciones.

PUESTA FUERA DE SERVICIO Y RECICLAJE

En caso de puesta en fuera de servicio, aunque sea de forma temporal, es aconsejable conservar el aparato en lugar seco y libre de polvo.

Ayúdenos a proteger el medio ambiente eliminando el embalaje de acuerdo con la legislación nacional vigente sobre el tratamiento de residuos.



No tire los aparatos que lleven esta identificación junto con la basura no clasificada. Se deben recoger y eliminar de forma especial, de acuerdo con las normas y leyes locales vigentes.

EL FABRICANTE NO SE HACE RESPONSABLE DE LOS DAÑOS PRODUCIDOS POR EL INCUMPLIMIENTO DE ESTAS ADVERTENCIAS.



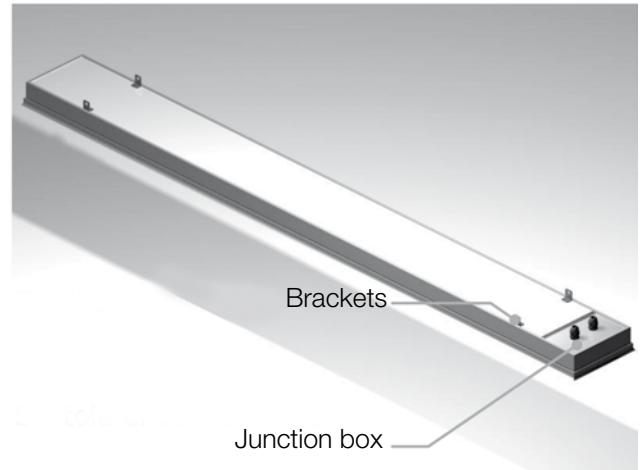
TERMOTECH-TS

High temperature radiant panels for TS200/03, TS200/04, TS200/06, TS200/07, TS200/12 and TS200/14 kits



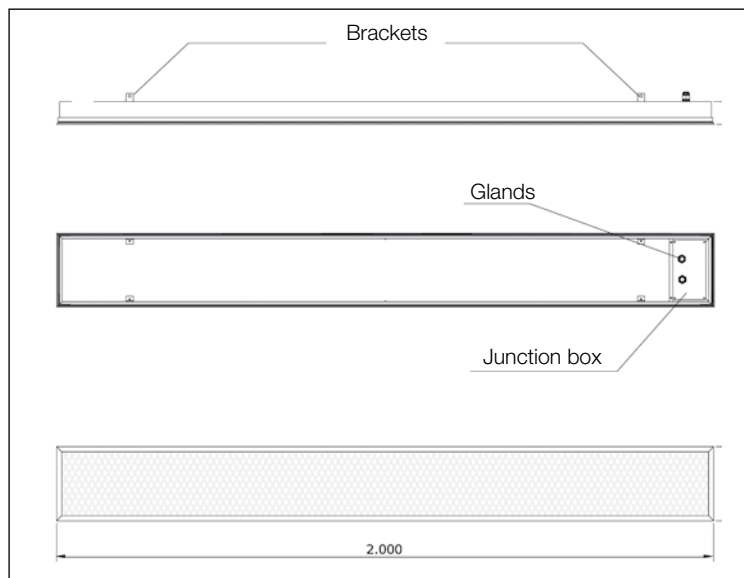
DESCRIPTION

High-performance, high-temperature radiant panel electric space heaters. The ideal heating solution for demanding locations: isolated worksites, high-ceiling, large volume premises.



Rear view

TECHNICAL CHARACTERISTICS



Length:	2000 mm
Width:	200 mm
Height:	62 mm
Weight:	6,5 kg
Power:	2 - 3.5 kW
Voltage(V):	80 - 135V
Current:	25A
Temperature:	290 - 390°C

NOTE: the above information refers to one individual panel. Different panel installation combinations (see below) could mean that the above mentioned values vary.

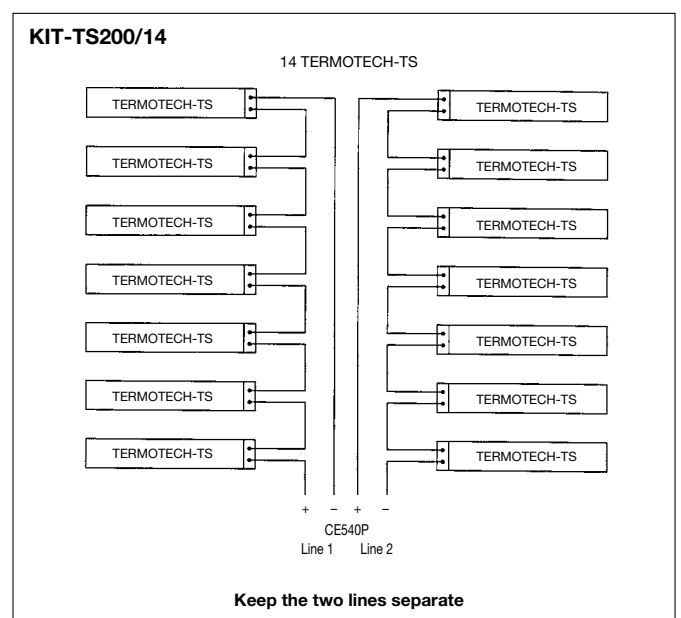
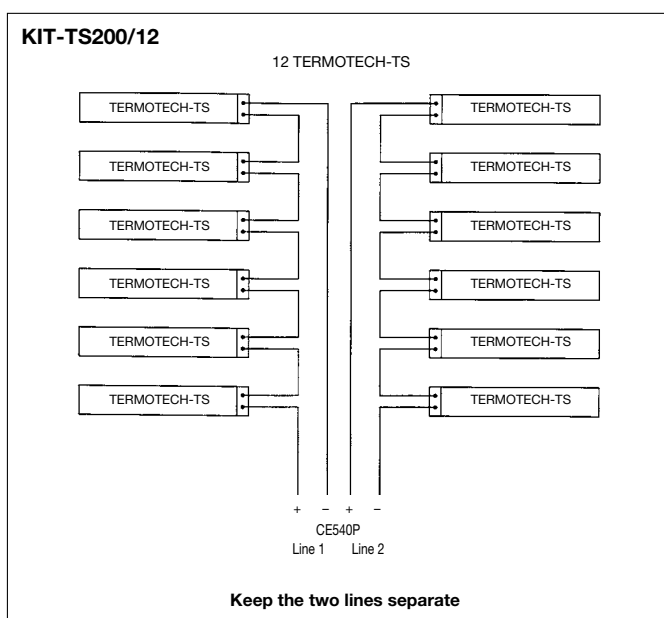
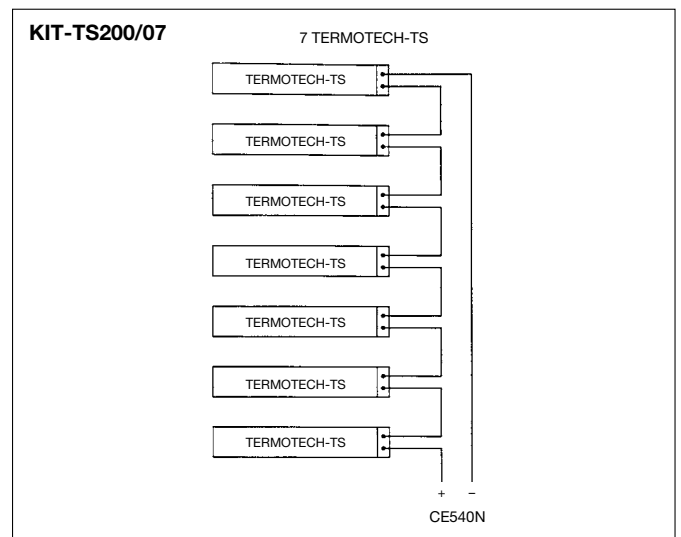
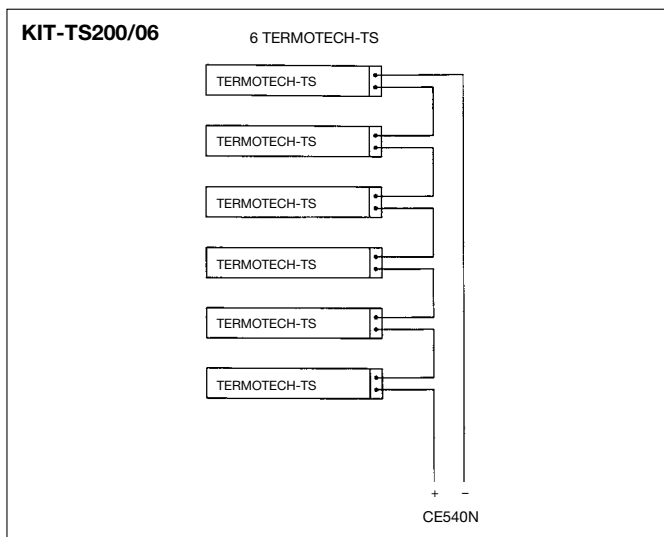
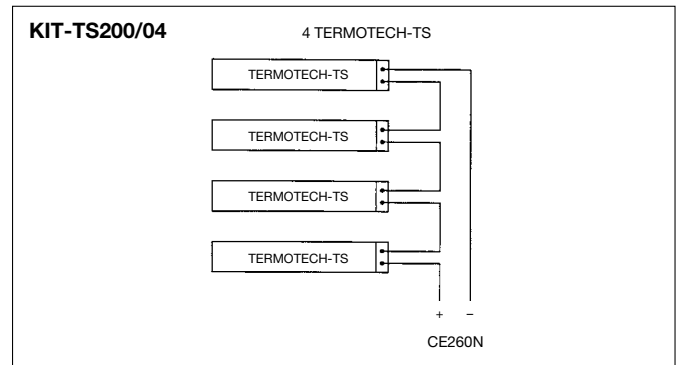
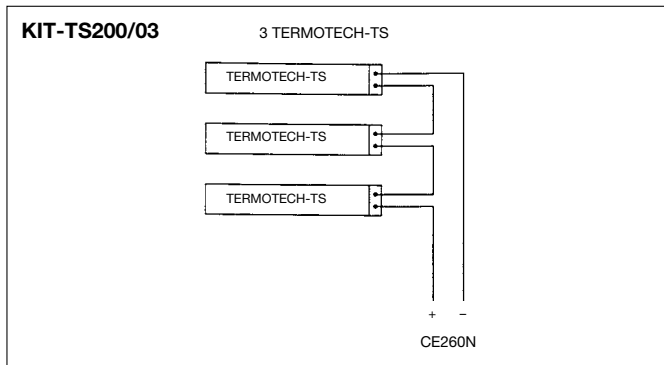
THE-TS KIT CONFIGURATIONS ARE THE ONLY PERMITTED CONFIGURATIONS

Model KIT-TS	CE unit control	Number of TERMOTECH-TS panels	Power supply	Power (kW)	T ^a max*	Comfort zone (**)
KIT-TS200/03	CE260N	3	400V + N + T	6,5	390°C	100 m ² (A)
KIT-TS200/04	CE260N	4	400V + N + T	6,5	290°C	100 m ² (B)
KIT-TS200/06	CE540N	6	400V + T	14	390°C	200 m ² (A)
KIT-TS200/07	CE540N	7	400V + T	14	290°C	200 m ² (B)
KIT-TS200/12	CE540P	12	400V + T	28	390°C	400 m ² (A)
KIT-TS200/14	CE540P	14	400V + T	28	290°C	400 m ² (B)

* Maximum temperature. This value can vary slightly in accordance with the type of installation.

** Comfort zones - approximate. The heated zone is calculated in the project phase.

In addition to the usual criteria, based on W/m^2 , in the case of TERMOTECH-TS panels the installation height should be taken into account 'A' and 'B' power. 'A' panels must be installed at more than 5m from the ground due to the high operating temperature. 'B' panels should be installed at less than 5m from the ground as they have a lower operating temperature.



INSTALLATION

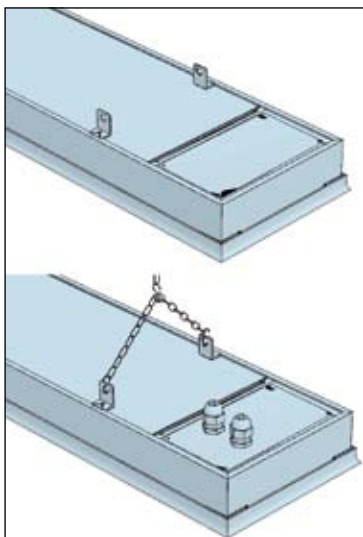
Preliminary operations and warnings

The information in this manual is aimed at all personnel that are exposed to risks. The objective of the manual is to prevent any personal harm or material damage caused by misuse or incorrect maintenance. Disconnect the power supply before starting any maintenance operation.

- ⚠ Before each operation, check that the panel is in perfect condition and not damaged in any way. If any defect or damage is detected, do not install the apparatus or attempt to repair it - contact the supplier.
- ⚠ This product should not be used by any person with a physical or sensory disability, learning difficulties or insufficient knowledge or experience, without qualified supervision. Children should not be allowed to play with the product.
- ⚠ Do not fit a cable with a radius of less than 50 mm.
- ⚠ Do not touch the panel with wet/damp hands or feet. Do not pull the power cable.
- ◆ The panels should be installed at a **minimum** height of 2.5m.
- ◆ The front surface of the panel should be free from obstruction and uncovered. Failure to observe this instruction could lead to inefficient functioning, irreparable damage and the risk of fire.

Ceiling installation

To hang TERMOTECH-TS panels from the ceiling, use the brackets that are supplied.



The brackets are kept in a bag inside the junction box. Remove the rear fixing screws **ONE BY ONE** and refit them when the brackets has been fixed to the side of the panel, as shown in the diagram. Repeat the operation with the 4 brackets.

To hang the panel, fit the steel chains (not supplied) to the ceiling and the brackets.

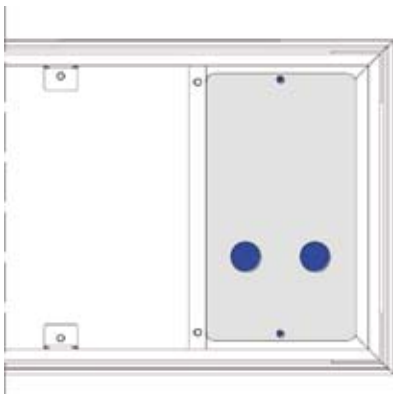
Installation and electrical wiring

Before connecting the terminals, make sure that the power supply is switched off.

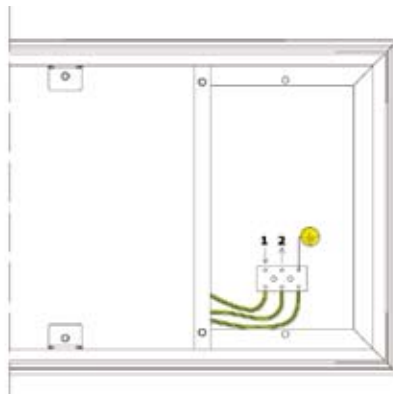
For wiring the panels in series, use cables of a minimum of 6mm².

TERMOTECH-TS panels have been designed and manufactured to be powered in series, in predefined groups, as shown in the following table:

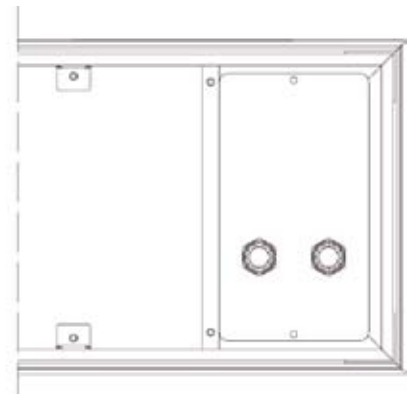
Configuration	Power supply	Description
KIT-TS200/03	Three phase power supply 400V + N + T	1 group connection of 3 panels in series.
KIT-TS200/04	Three phase power supply 400V + N + T	1 group connection of 4 panels in series.
KIT-TS200/06	Three phase power supply 400V + T	1 group connection of 6 panels in series.
KIT-TS200/07	Three phase power supply 400V + T	1 group connection of 7 panels in series.
KIT-TS200/12	Three phase power supply 400V + T	2 group connection of 6 panels in series.
KIT-TS200/14	Three phase power supply 400V + T	2 group connection of 7 panels in series.



Phase 1: remove the screws that fix the panel cover and take off the panel with the aid of a screwdriver. Remove the two hole covers and fit the PG11 glands (not supplied).



Phase 2: feed the power cable through the glands and connect it to terminal 1. Connect the second cable to terminal 2 and take the cables out through the second gland (this cable is the power supply for the second panel). Connect the earth cable.



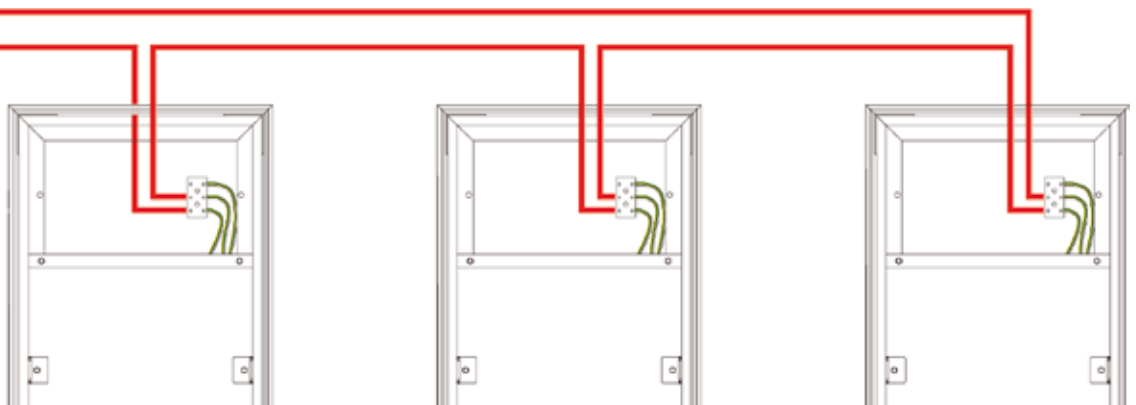
Phase 3: tighten the glands and refit the cover.

Example of connection of 3 panels in series:

CE



Connect all the panels to earth (yellow and green cable) using the terminals inside and outside the junction box.







INSTALLATION OF RADIANT PANEL CONTROL APPARATUS

The installation of the TERMOTECH-TS Kit CE switchboard **MUST** be carried out in accordance with the manual.

MAINTENANCE AND CLEANING

-  Disconnect the power supply when cleaning. Do not use benzene, solvents, corrosive additives or any similar products when cleaning the radiant panel.

-  Cable replacement must be carried out in accordance with the instructions in the 'Installation and electric wiring' section of the manual.

Symbols used in this manual:



DANGER Indicates a situation that may result in serious accidents or even death.



CAUTION - indicates a situation that, directly or indirectly, could cause personal harm or material or environmental damage.



WARNING - pay special attention to the instructions.

WITHDRAWAL FROM SERVICE AND RECYCLING

When no longer in use, even for a short period, it is advisable to store the appliance in a dry, dust free place.

Help us protect the environment by eliminating the packaging in agreement with the national legislation in force on waste disposal.



Do not discard appliances bearing this label with non-classified waste. They must be collected and discarded in the required way.

Old appliances must also be scrapped in an appropriate fashion, in agreement with the local regulations and by-laws.

THE MANUFACTURER WILL NOT BE RESPONSIBLE FOR ANY DAMAGE PRODUCED DUE TO NON-COMPLIANCE OF THESE WARNINGS .

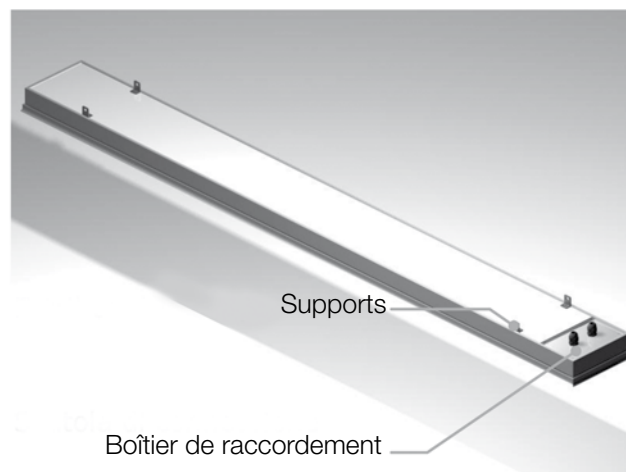
TERMOTECH-TS

Panneaux radiants haute température pour les KIT TS200/03, TS200/04, TS200/06, TS200/07, TS200/12 et TS200/14



DESCRIPTION

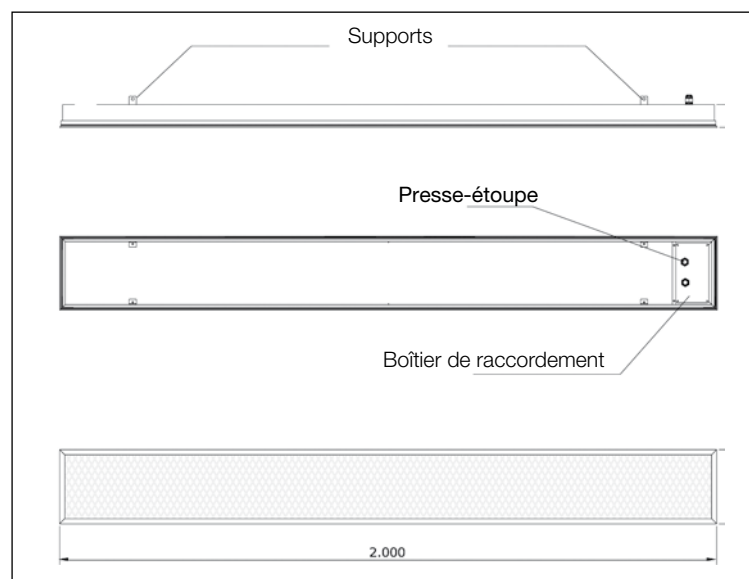
Appareils de chauffage d'ambiance, composés de panneaux radiants haute température à rendement élevé. Ils apportent une solution de confort pour les situations exigeantes comme les zones de travail centrales, les locaux à plafond haut et/ou de grand volume, ...



Supports
Boîtier de raccordement

Vue arrière

CARACTÉRISTIQUES TECHNIQUES



Longueur :	2,000 mm
Largeur :	200 mm
Hauteur :	62 mm
Poids :	6,5 kg
Puissance :	2 - 3,5 kW
Tension (V) :	80 - 135V
Intensité :	25A
Température :	290 à 390°C

NOTA : les chiffres qui précèdent sont ceux d'un panneau individuel. Les diverses combinaisons d'installation des panneaux (voir ci-dessous) peuvent modifier ces chiffres.

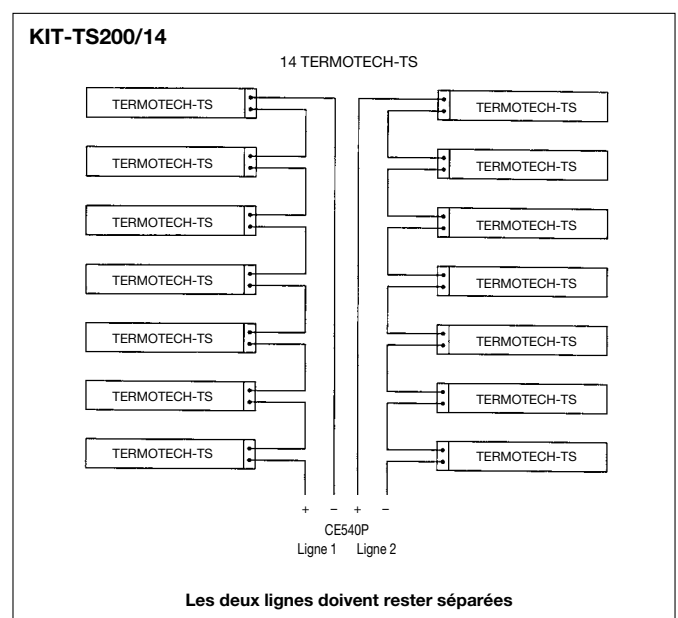
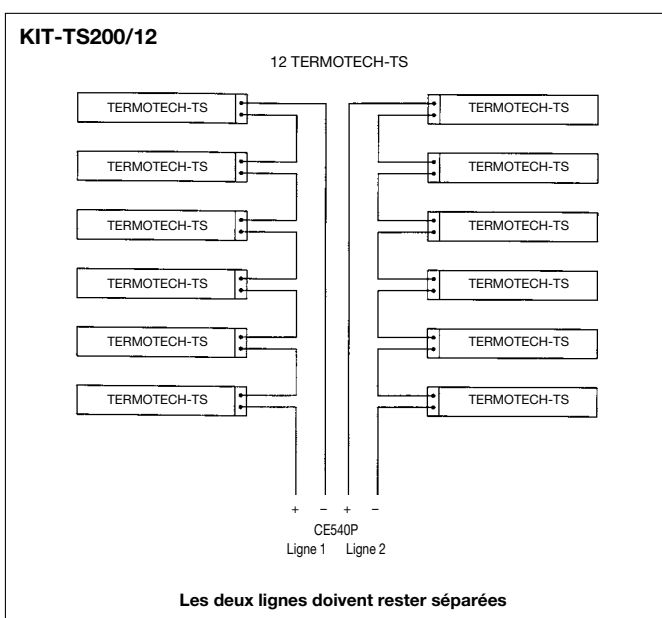
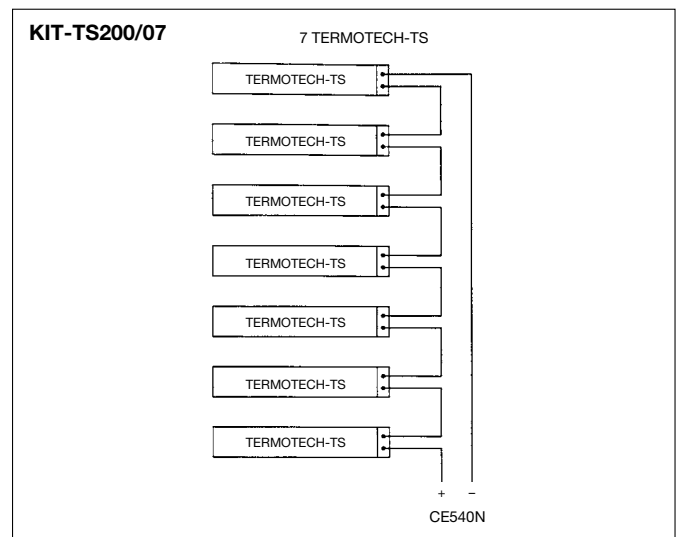
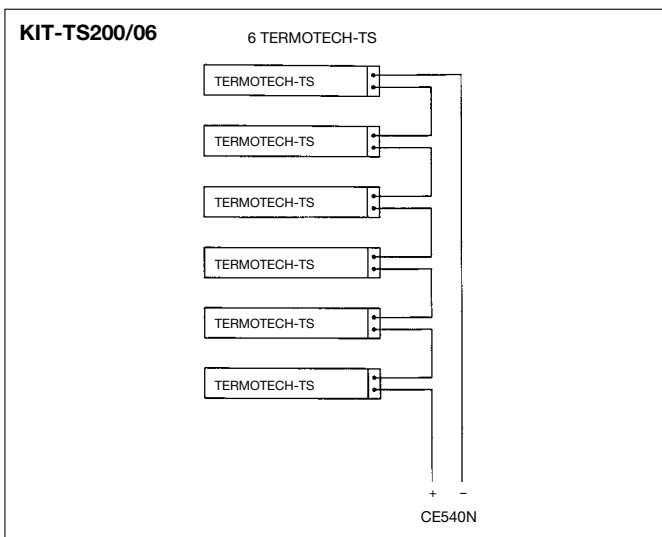
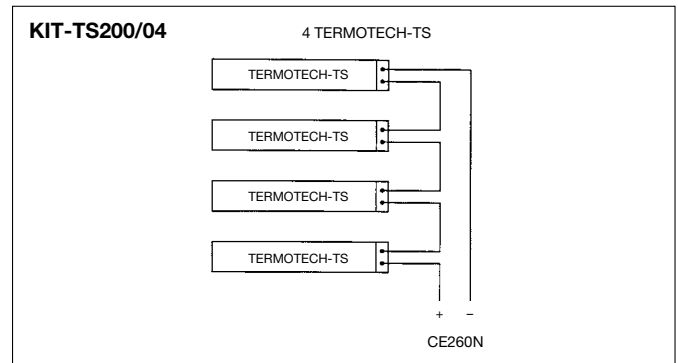
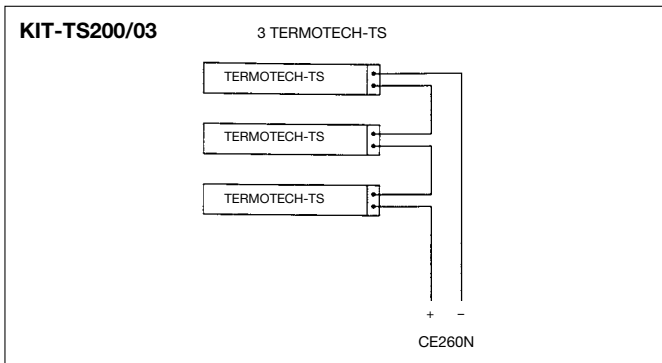
CONFIGURATIONS DES KITS-TS : SEULES CONFIGURATIONS POSSIBLES

Modèle KIT-TS	Tableau électrique CE	Nbre panneaux TERMOTECH-TS	Alimentation	Puissance (kW)	Temp. maximale (*)	Zone de confort (**)
KIT-TS200/03	CE260N	3	400V + N + T	6,5	390°C	100 m ² (A)
KIT-TS200/04	CE260N	4	400V + N + T	6,5	290°C	100 m ² (B)
KIT-TS200/06	CE540N	6	400V + T	14	390°C	200 m ² (A)
KIT-TS200/07	CE540N	7	400V + T	14	290°C	200 m ² (B)
KIT-TS200/12	CE540P	12	400V + T	28	390°C	400 m ² (A)
KIT-TS200/14	CE540P	14	400V + T	28	290°C	400 m ² (B)

* Température maximale atteinte. Suivant le type d'installation, ce chiffre peut varier sensiblement.

** Zones de confort approximatives. La zone effectivement chauffée sera calculée lors de la phase de projet.

Outre les critères habituels de choix basés sur les W/m^2 , dans le cas des panneaux TERMOTECH-TS il faut tenir compte d'une variable liée à la hauteur à laquelle sont installés les panneaux. Comme le montre le tableau, les divers KIT-TS se répartissent, à puissance égale, en A et B. Les A doivent être installés à plus de 5 mètres du sol, leur température d'émission étant plus élevée alors que les B doivent être installés à moins de 5 mètres du sol, leur température d'émission étant plus basse.



INSTALLATION

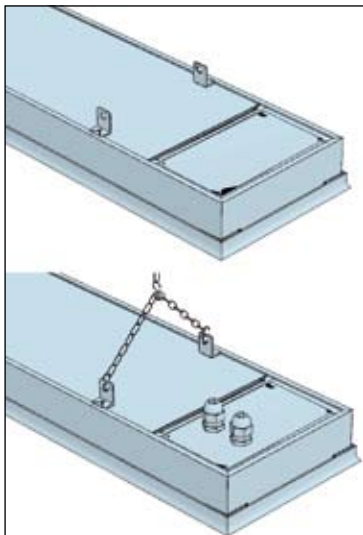
Opérations préliminaires et avertissements

Ce manuel contient l'information destinée à tout le personnel exposé aux risques, de sorte à prévenir les dommages personnels et/ou matériels causés par un usage erroné ou un entretien incorrect. Toutes les interventions d'entretien (normal et extraordinaire) ne doivent être réalisées qu'après avoir débranché l'alimentation électrique de l'appareil.

- ⚠ Avant chaque opération, vérifier que le panneau est en parfait état. En cas de défauts ou de dommages, ne pas installer l'appareil ni essayer de le réparer, mais contacter le vendeur.
- ⚠ Ce produit ne doit pas être utilisé par des handicapés physiques, sensoriels ou mentaux, ou dont l'expérience et les connaissances ne sont pas adéquates, sauf sous la surveillance d'un responsable. Les enfants doivent être surveillés pour s'assurer qu'ils ne joueront pas avec le produit.
- ⚠ Le rayon de courbure du câble ne doit pas être inférieur à 50 mm.
- ⚠ Ne pas toucher l'appareil avec les mains ou les pieds mouillés ni humides, ne pas tirer sur le câble d'alimentation.
- ◆ Installer les panneaux à une hauteur minimale de 2,5 m.
- ◆ La surface radiante frontale du panneau doit être libre et non recouverte d'objets qui non seulement ôteraient toute efficacité au panneau mais qui, de plus, pourraient l'abîmer de façon irréparable et provoquer un incendie.

Installation sur plafond

Pour suspendre les panneaux TERMOTECH-TS au plafond, utiliser les supports fournis.



Les supports sont dans un sachet dans le boîtier de raccordement. Pour les monter, dévisser UNE PAR UNE les vis arrière et les revisser après avoir introduit le support comme l'indique le croquis, sur le profil latéral du panneau. Répéter cette opération avec les 4 supports.

Pour suspendre le panneau, fixer les chaînes métalliques (non fournies) au plafond et les réunir aux supports.

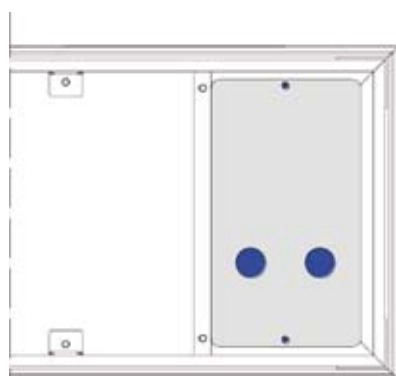
Installation et câblage électrique

Avant d'accéder aux bornes, s'assurer que l'alimentation est débranchée.

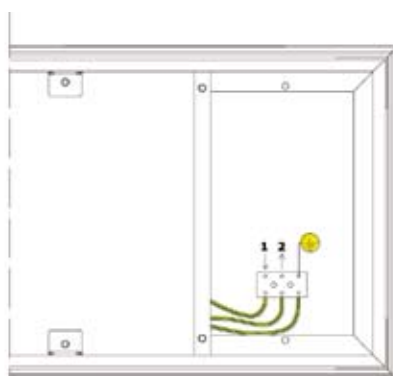
Pour le câblage électrique en série des panneaux, utiliser des câbles à section minimale de 6 mm².

Les panneaux TERMOTECH-TS ont été conçus et fabriqués pour une alimentation en série par groupes prédéterminés, comme le montre le tableau suivant :

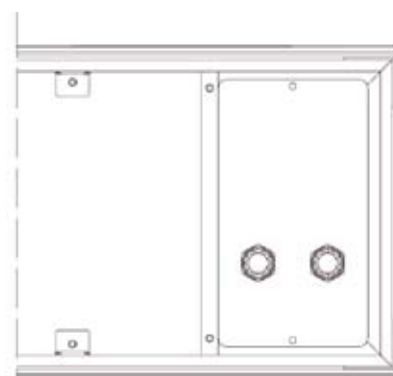
Configuration	Alimentation	Description
KIT-TS200/03	Courant triphasé 400V + N + T	Branchement d'1 groupe de 3 panneaux en série.
KIT-TS200/04	Courant triphasé 400V + N + T	Branchement d'1 groupe de 4 panneaux en série.
KIT-TS200/06	Courant triphasé 400V + T	Branchement d'1 groupe de 6 panneaux en série.
KIT-TS200/07	Courant triphasé 400V + T	Branchement d'1 groupe de 7 panneaux en série.
KIT-TS200/12	Courant triphasé 400V + T	Branchement de 2 groupes en parallèle de 6 panneaux en série.
KIT-TS200/14	Courant triphasé 400V + T	Branchement de 2 groupes en parallèle de 7 panneaux en série.



Phase 1 : dévisser les vis qui fixent le couvercle au panneau et l'ôter à l'aide d'un tournevis. Ôter les bouchons qui couvrent les deux orifices et installer les presse-étoupes type PG11 (non fournis).



Phase 2 : passer le câble d'alimentation par le presse-étoupe et le brancher à la borne 1. Brancher le second câble à la borne 2 et faire ressortir les câbles par le second presse-étoupe (ce câble sera le câble d'alimentation du second panneau). Brancher le câble de terre.



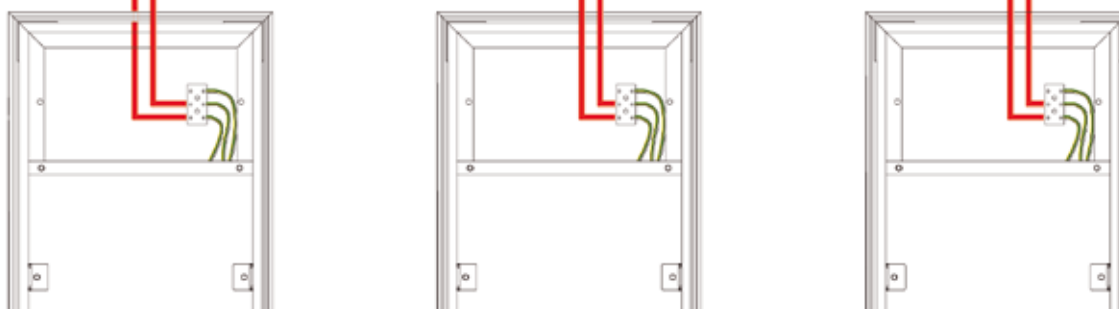
Phase 3 : serrer les presse-étoupes et refermer le couvercle.

Exemple de branchement en série de 3 panneaux :

CE



Brancher tous les panneaux à la prise de terre (câble jaune et vert) en utilisant les bornes spécifiques de l'intérieur et de l'extérieur du boîtier de raccordement.







INSTALLATION DE L'APPAREIL DE CONTRÔLE DES PANNEAUX RADIANTS

Pour effectuer l'installation du Tableau électrique CE des KITS TERMOTECH-TS, il est INDISPENSABLE de consulter son manuel.

ENTRETIEN ET NETTOYAGE

-  Nettoyer l'appareil APRÈS l'avoir débranché. Pour nettoyer le panneau radiant, il est interdit d'utiliser essences, diluants, additifs corrosifs ou solvants agressifs.

-  Le remplacement éventuel du câble devra être réalisé conformément au chapitre "Installation et câblage électrique".

Symboles utilisés dans ce manuel



DANGER Indique une situation susceptible d'entraîner des accidents pouvant être mortels ou porter à la santé un grave préjudice.



ATTENTION Indique une situation pouvant causer, directement ou indirectement, des dommages personnels, matériaux et environnementaux.



REMARQUE Indique que les indications sont à suivre avec un soin particulier.

MISE HORS SERVICE ET RECYCLAGE

En cas de mise hors service, même si temporairement, il est recommandé de conserver l'appareil en un lieu sec et libre de poussière.

Aidez-nous à protéger l'environnement en éliminant l'emballage conformément à la législation nationale en vigueur en matière de traitement des déchets.



Ne pas jeter les appareils portant cette identification avec les déchets non classés. Ils doivent être ramassés et éliminés de façon spéciale. L'élimination des vieux appareils sera réalisée convenablement et de façon compétente, conformément aux normes et lois locales en vigueur.

LE FABRICANT N'EST PAS RESPONSABLE DES DOMMAGES PRODUITS PAR UN MANQUEMENT A CES AVERTISSEMENTS.

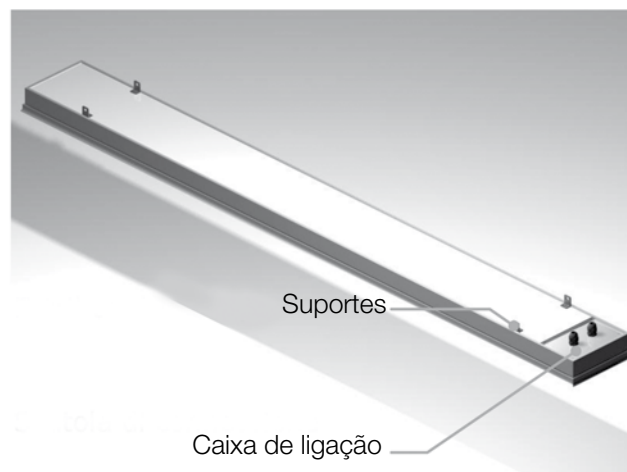
TERMOTECH-TS

Painéis radiantes de alta temperatura para os KIT TS200/03, TS200/04, TS200/06, TS200/07, TS200/12 e TS200/14



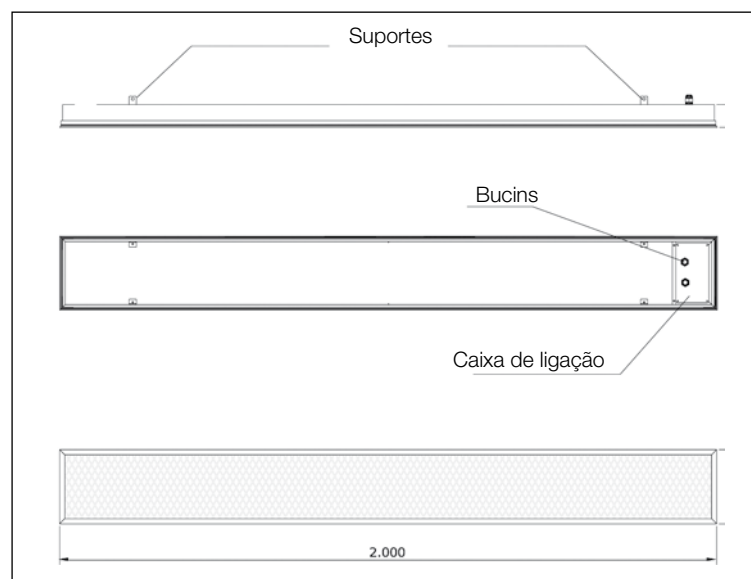
DESCRIÇÃO

Aparelhos de aquecimento ambiente constituídos de um painel radiante de alta temperatura e elevado rendimento. São a solução para proporcionar conforto em situações muito exigentes: zonas de trabalho tipo ilha, locais de grande altura e/ou volume, etc.



Vista posterior

CARACTERÍSTICAS TÉCNICAS



Comprimento:	2000 mm
Largura:	200 mm
Altura:	62 mm
Peso:	6,5 kg
Potência:	2 - 3,5 kW
Tensão (V):	80 - 135V
Intensidade:	25A
Temperatura:	290 °C a 390 °C

NOTA: os dados acima referem-se a um painel individual. As diferentes combinações de instalação dos painéis (ver abaixo) podem fazer variar estes valores.

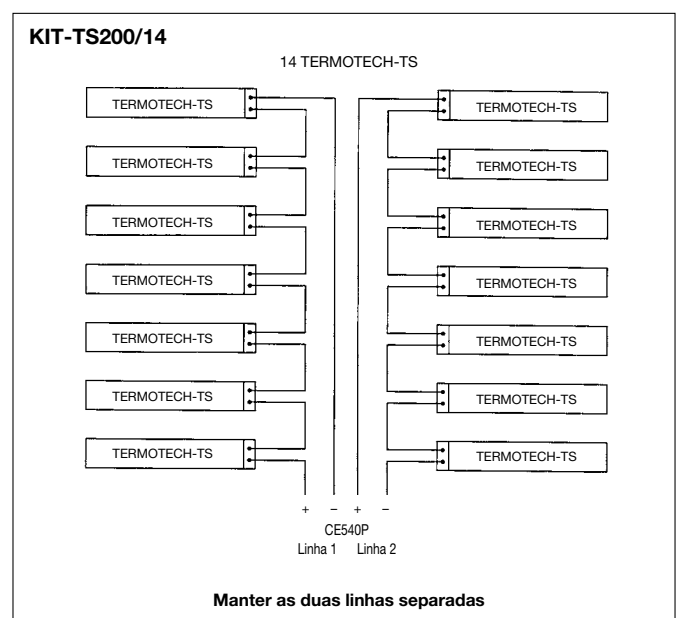
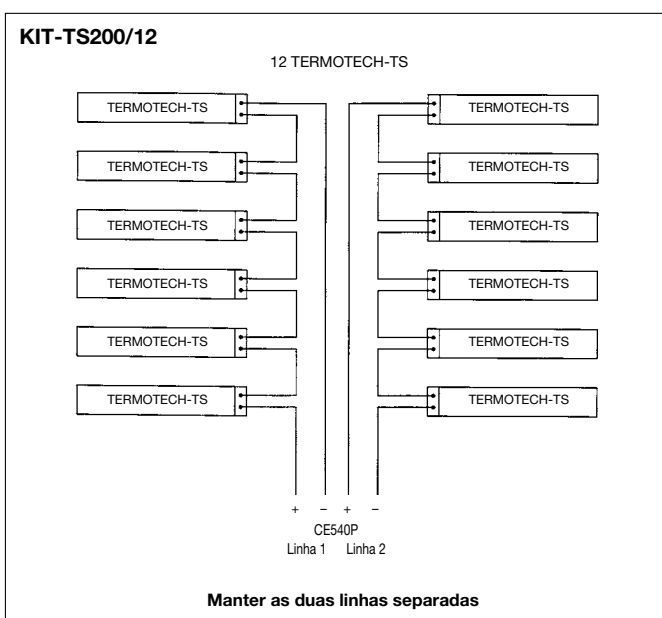
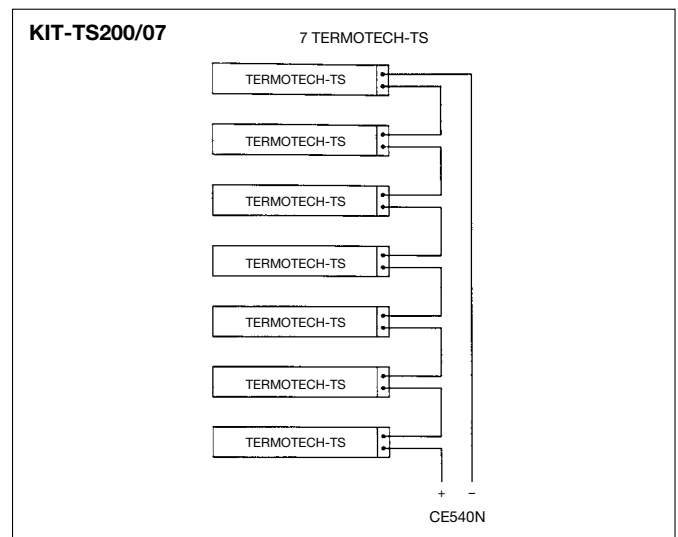
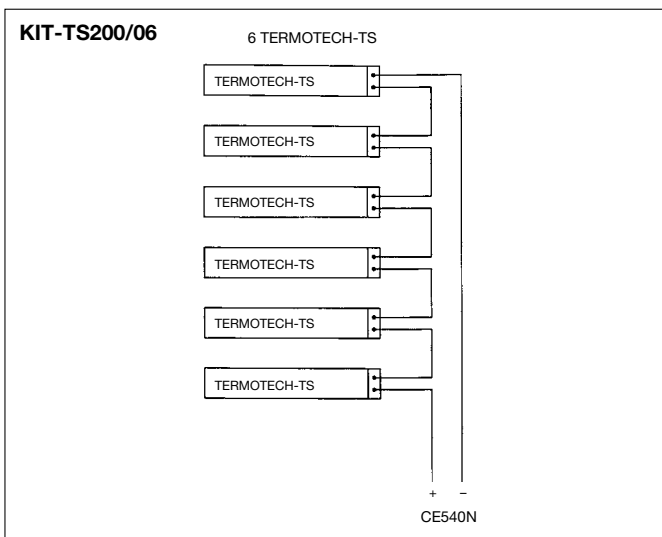
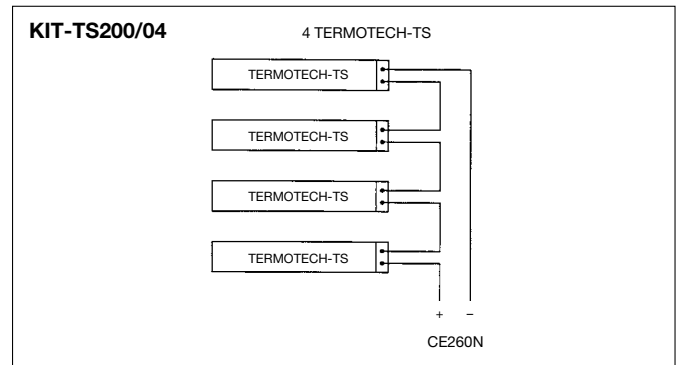
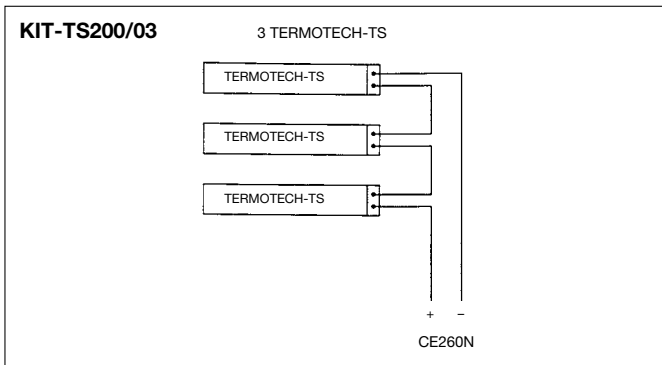
CONFIGURAÇÕES DOS KITS-TS: ÚNICAS CONFIGURAÇÕES POSSÍVEIS

Modelo KIT-TS	Quadro Eléctrico CE	Nº painéis TERMOTECH-TS	Alimentação	Potência (kW)	Tª máx*	Área de conforto (**)
KIT-TS200/03	CE260N	3	400V + N + T	6,5	390°C	100 m ² (A)
KIT-TS200/04	CE260N	4	400V + N + T	6,5	290°C	100 m ² (B)
KIT-TS200/06	CE540N	6	400V + T	14	390°C	200 m ² (A)
KIT-TS200/07	CE540N	7	400V + T	14	290°C	200 m ² (B)
KIT-TS200/12	CE540P	12	400V + T	28	390°C	400 m ² (A)
KIT-TS200/14	CE540P	14	400V + T	28	290°C	400 m ² (B)

* Temperatura máxima alcançada. Este valor pode variar sensivelmente em função do tipo de instalação.

** Áreas de conforto aproximadas. A área efectiva aquecida será calculada na fase de projecto.

No caso dos painéis TERMOTECH-TS, para além dos critérios habituais de escolha baseados em W/m^2 , é necessário ter em conta uma variável relacionada com a altura em que os painéis serão instalados. Como podemos observar na tabela, os diferentes KIT-TS estão divididos, com potência iguais, em A e B. Os A devem ser instalados a mais de 5 metros do chão, uma vez que apresentam uma temperatura de emissão mais alta, ao passo que os B devem ser instalados a menos de 5 metros do chão, por terem uma temperatura de emissão mais baixa.



INSTALAÇÃO

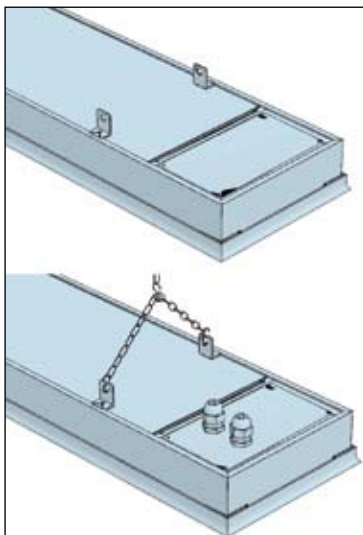
Operações preliminares e advertências

Este manual contém informações dirigidas a todo o pessoal exposto a riscos, com o objectivo de evitar eventuais danos pessoais e/ou materiais causados por uma utilização indevida ou manutenção incorrecta. Qualquer intervenção de manutenção (ordinária e extraordinária) deverá ser realizada com a alimentação eléctrica do aparelho desligada.

- ⚠ Antes de cada operação, verifique a perfeita integridade do painel. Se o painel apresentar defeitos ou danos, não o instale nem tente repará-lo, contacte o seu fornecedor.
- ⚠ Este produto não deve ser utilizado por pessoas com deficiências físicas, sensoriais ou mentais, ou com experiência ou conhecimentos inadequados, excepto se for sob a supervisão de uma pessoa responsável. As crianças devem ser vigiadas para impedir que brinquem com o aparelho.
- ⚠ Não coloque o cabo com um raio de curvatura inferior a 50 mm.
- ⚠ Não toque no aparelho nem puxe o cabo de alimentação com as mãos ou os pés molhados ou húmidos.
- ◆ Instale os painéis a uma altura mínima do chão não inferior a 2,5 m.
- ◆ A superfície radiante frontal do painel deve estar livre e não coberta por objectos, que, para além de tornar o painel ineficaz, o possam danificar de forma irreparável e provocar riscos de incêndio.

Instalação no tecto

Utilize os suportes fornecidos para suspender os painéis TERMOTECH-TS no tecto.



Os suportes encontram-se num saco dentro da caixa de ligação. Para montar os suportes, retire os parafusos posteriores UM POR UM e volte a colocá-los quando tiver introduzido o suporte no perfil lateral do painel, como se indica na figura. Repita a operação com os 4 suportes.

Para suspender o painel, fixe as correntes metálicas (não fornecidas) ao tecto e una-as aos suportes.

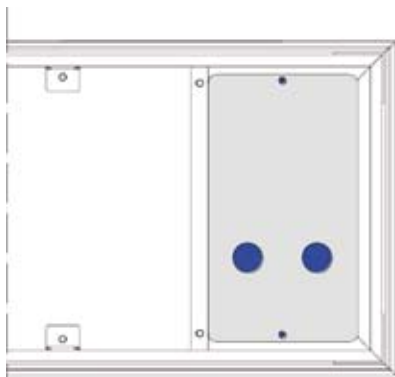
Instalação e ligação eléctrica

Antes de aceder aos bornes, certifique-se de que a alimentação está desligada.

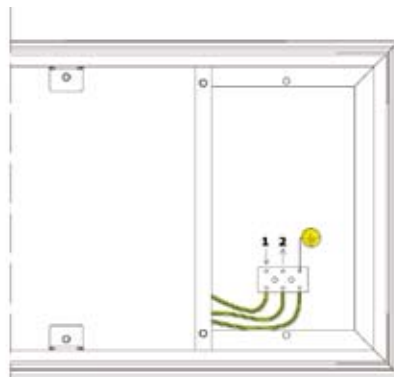
Para a ligação eléctrica em série dos painéis, utilize cabos de secção mínima de 6 mm².

Os painéis TERMOTECH-TS foram concebidos e fabricados para serem alimentados em série em grupos predefinidos, como se indica na tabela abaixo:

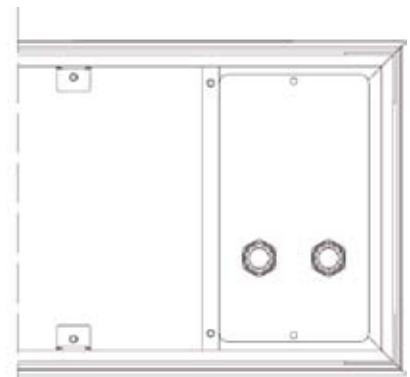
Configuração	Alimentação	Descrição
KIT-TS200/03	Alimentação trifásica 400V + N + T	Ligação de 1 grupo de 3 painéis em série.
KIT-TS200/04	Alimentação trifásica 400V + N + T	Ligação de 1 grupo de 4 painéis em série.
KIT-TS200/06	Alimentação trifásica 400V + T	Ligação de 1 grupo de 6 painéis em série.
KIT-TS200/07	Alimentação trifásica 400V + T	Ligação de 1 grupo de 7 painéis em série.
KIT-TS200/12	Alimentação trifásica 400V + T	Ligação de 2 grupos em paralelo de 6 painéis em série.
KIT-TS200/14	Alimentação trifásica 400V + T	Ligação de 2 grupos em paralelo de 7 painéis em série.



Passo 1: desaperte os parafusos que fixam a cobertura ao painel e retire-a com a ajuda de uma chave de parafusos. Retire as tampas que cobrem os dois orifícios e instale os buçins tipo PG11 (não fornecidos).



Passo 2: passe o cabo de alimentação pelo buçim e ligue-o ao borne 1. Ligue o segundo cabo ao borne 2 e passe os cabos pelo segundo buçim (este cabo será o cabo de alimentação do segundo painel). Ligue o fio de terra.



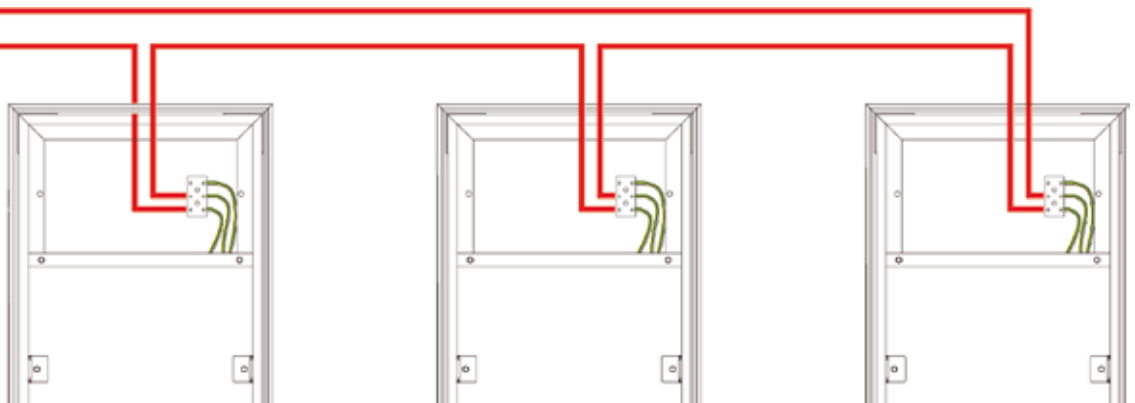
Passo 3: aperte os buçins e volte a fechar a cobertura.

Exemplo de ligação em série de 3 painéis:

CE



Ligue todos os painéis à tomada de terra (cabo amarelo e verde), utilizando os bornes específicos situados dentro e fora da caixa de ligação.







INSTALAÇÃO DO APARELHO DE CONTROLO DOS PAINÉIS RADIANTES

Para efectuar a instalação do correspondente Quadro Eléctrico CE dos KITS TERMOTECH-TS, é IMPRESCINDÍVEL consultar o manual.

MANUTENÇÃO E LIMPEZA

-  Realize as operações de limpeza com o aparelho desligado da rede eléctrica. Para a limpeza do painel radiante, é proibido utilizar benzinas, diluentes, aditivos corrosivos ou solventes agressivos.

-  A eventual substituição do cabo deverá ser realizada em conformidade com o ponto “Instalação e ligação eléctrica”.

Símbolos utilizados neste manual



PERIGO Indica uma situação que pode provocar acidentes, que podem ser letais, ou causar graves danos à saúde.



ATENÇÃO Indica uma situação que pode causar, directa ou indirectamente, danos pessoais, materiais e ambientais.



ADVERTÊNCIA Indica que é necessário seguir as indicações com especial atenção.

APARELHO FORA DE SERVIÇO E RECICLAGEM

Caso o aparelho fique fora de serviço, embora seja de forma temporária, é aconselhável conservar o aparelho num local seco e livre de pó.

Ajude-nos a proteger o ambiente eliminando a embalagem de acordo com a legislação nacional vigente sobre o tratamento de resíduos.



Não despeje os aparelhos que possuam esta identificação junto com o lixo não classificado. Devem ser colectados e eliminados de forma especial. A eliminação de aparelhos antigos deverá ser realizada de forma adequada e competente, de acordo com as normas e leis locais vigentes.

O FABRICANTE NÃO SE FAZ RESPONSÁVEL PELOS DANOS PRODUZIDOS PELA NÃO OBSERVÂNCIA DESTES AVISOS.

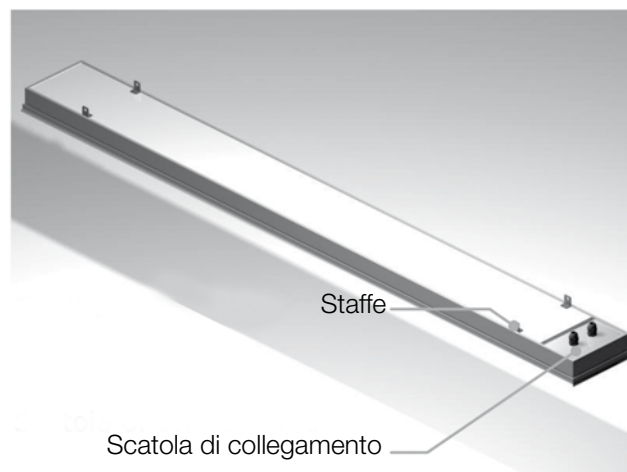
TERMOTECH-TS

Pannelli radianti ad alta temperatura per i KIT TS200/03, TS200/04, TS200/06, TS200/07, TS200/12 e TS200/14



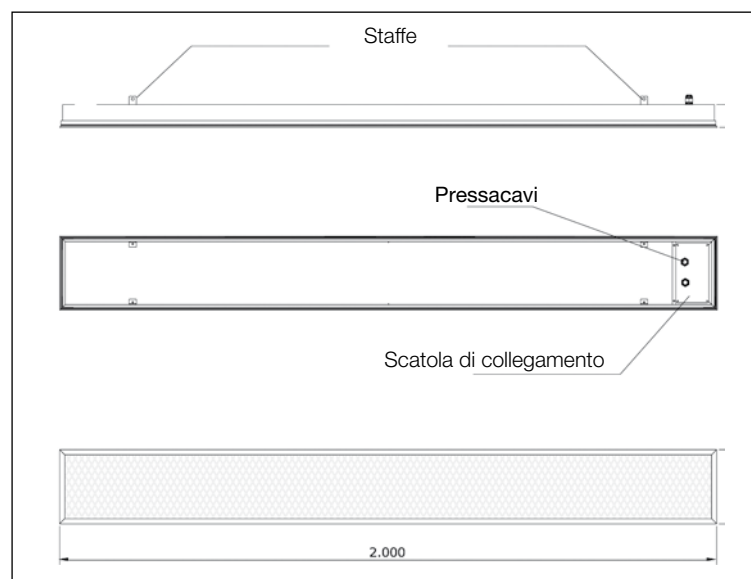
DESCRIZIONE DEL PRODOTTO

Apparecchiature di riscaldamento supportate da un pannello radiante ad alta temperatura e con un elevato rendimento. Questi sistemi rappresentano una soluzione confortevole in ambienti particolarmente esigenti quali isole di lavoro, locali di grande altezza e/o volume, ecc.



Vista posteriore

CARATTERISTICHE TECNICHE



Lunghezza:	2,000 mm
Larghezza:	200 mm
Altezza:	62 mm
Peso:	6,5 kg
Potenza:	2 - 3,5 kW
Tensione (V):	80 - 135V
Intensità:	25A
Temperatura:	290 a 390°C

NOTA: i dati sopra descritti si riferiscono ad un pannello singolo. Questi valori possono cambiare in base alle diverse varianti di installazione dei pannelli (vedasi di seguito).

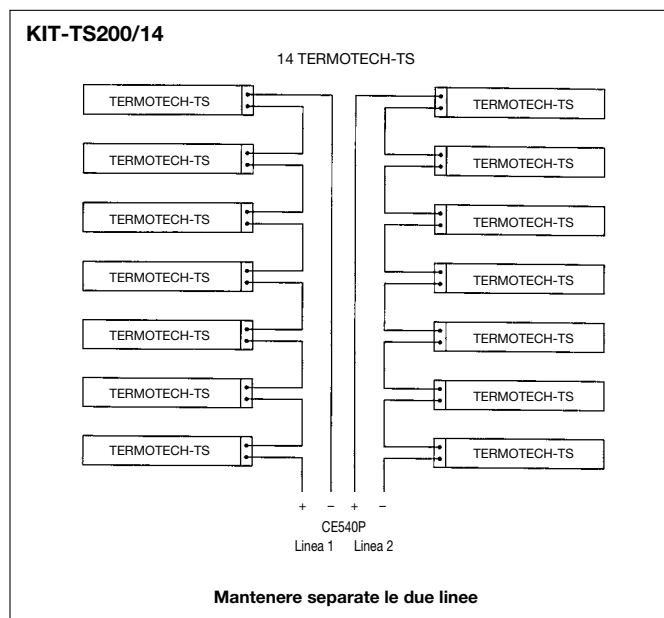
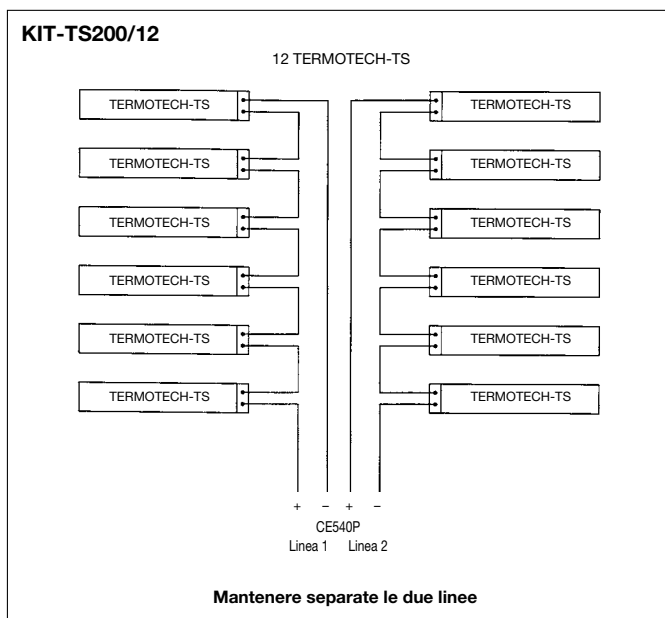
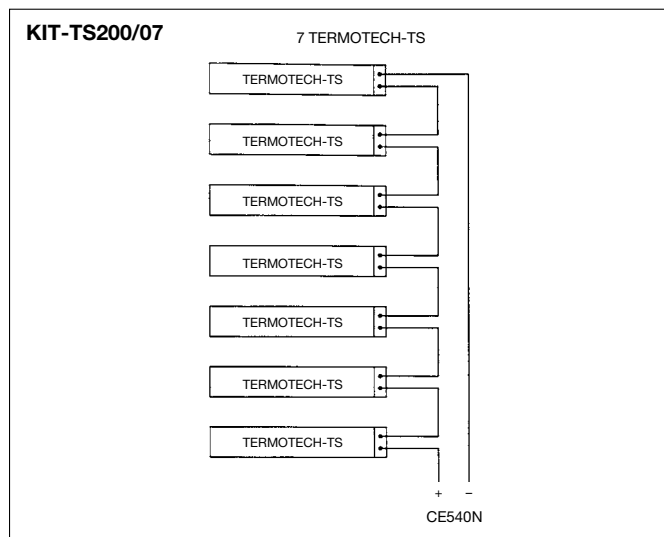
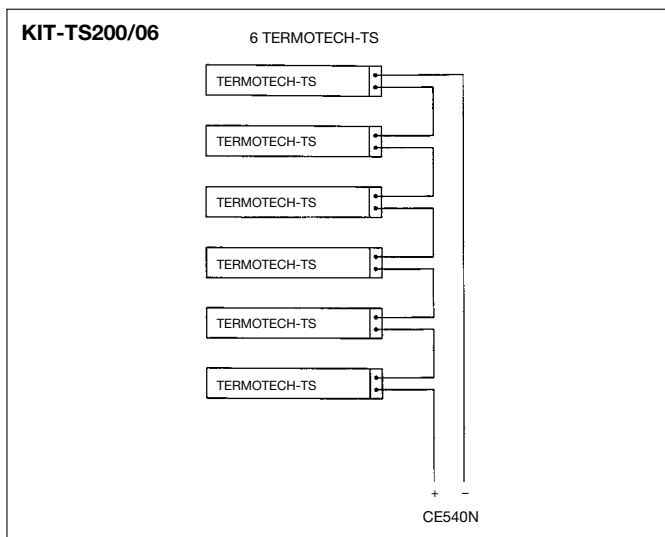
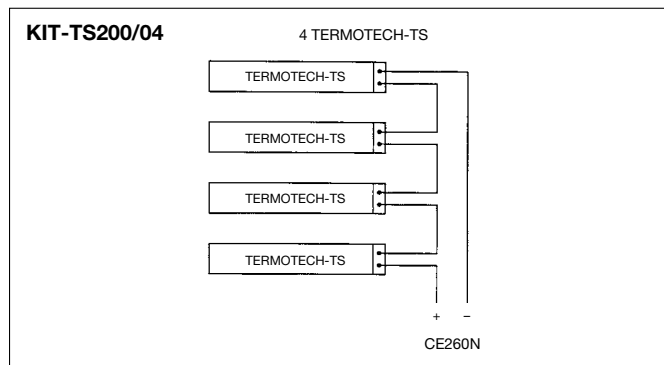
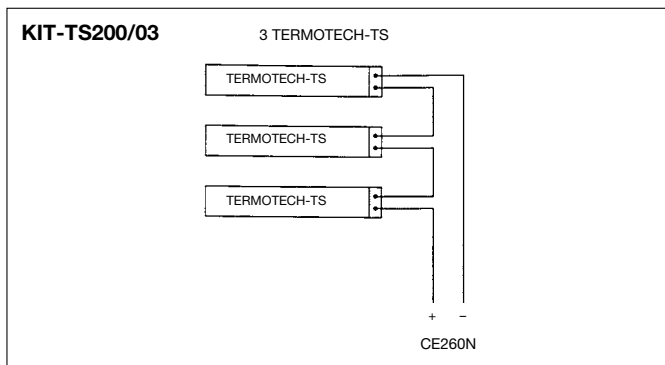
CONFIGURAZIONI DEI KITS-TS (UNICHE CONFIGURAZIONI POSSIBILI)

Modello KIT-TS	Quadro Elettrico CE	N° di pannelli TERMOTECH-TS	Alimentazione	Potenza (kW)	Temp. max*	Zona di confort (**)
KIT-TS200/03	CE260N	3	400V + N + T	6,5	390°C	100 m ² (A)
KIT-TS200/04	CE260N	4	400V + N + T	6,5	290°C	100 m ² (B)
KIT-TS200/06	CE540N	6	400V + T	14	390°C	200 m ² (A)
KIT-TS200/07	CE540N	7	400V + T	14	290°C	200 m ² (B)
KIT-TS200/12	CE540P	12	400V + T	28	390°C	400 m ² (A)
KIT-TS200/14	CE540P	14	400V + T	28	290°C	400 m ² (B)

* Temperatura massima raggiunta. Questo valore può cambiare in modo considerevole a seconda del tipo di installazione.

** Zone di confort in prossimità dell'impianto. L'area effettiva della superficie riscaldata si calcolerà durante la fase di progettazione.

Oltre ai soliti criteri di selezione basati sul W/m^2 , nel caso dei pannelli TERMOTECH-TS è necessario considerare una variabile che dipende dall'altezza di installazione dei pannelli. Come indicato nella tabella, i vari KIT-TS si dividono in kit A e kit B di uguale potenza. I kit A, che presentano un'elevata temperatura di emissione, devono essere installati a 5 metri di altezza rispetto al pavimento; i kit B, invece, devono essere installati ad un'altezza inferiore ai 5 metri, in quanto presentano una temperatura di emissione più bassa.



INSTALLAZIONE

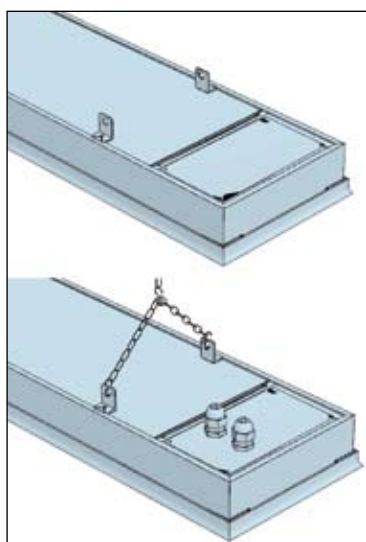
Operazioni preliminari e avvertenze

Questo manuale è rivolto a tutte le persone che utilizzano queste apparecchiature e che quindi sono esposte a rischi. Il manuale ha lo scopo di prevenire eventuali lesioni personali e/o materiali causate da un uso scorretto e da una manutenzione impropria del prodotto. Qualsiasi intervento di manutenzione (sia di routine sia straordinario) deve essere effettuato solo dopo aver scollegato la sorgente di alimentazione elettrica.

- ⚠ Prima di effettuare qualsiasi tipo di operazione verificare il perfetto stato del pannello. Nel caso in cui si riscontrino danni o difetti, rivolgersi direttamente al rivenditore e non installare l'apparecchiatura o cercare di ripararla.
- ⚠ Il prodotto non deve essere utilizzato da persone con un handicap fisico, cognitivo o sensoriale, o da persone con scarsa esperienza o conoscenza del prodotto, se non sotto la supervisione di una persona responsabile. Mantenere il prodotto fuori dalla portata dei bambini.
- ⚠ Non posizionare il cavo ad un raggio di curvatura inferiore a 50 mm.
- ⚠ Non toccare l'apparecchiatura con le mani o i piedi bagnati o umidi e non tirare il cavo di alimentazione.
- ◆ Installare i pannelli ad un'altezza minima dal pavimento non inferiore ai 2,5 m.
- ◆ La superficie radiante frontale del pannello deve essere lasciata libera e non deve essere coperta con oggetti che, oltre ad rendere inattivo il pannello, potrebbero creare danni irreversibili ed esporre il sistema a pericolo di incendio.

Installazione sul tetto

Per agganciare i pannelli TERMOTECH-TS sul tetto, utilizzare le staffe in dotazione.



Le staffe si trovano in una busta, all'interno della scatola di collegamento. Per montare le staffe, svitare UNA AD UNA le viti posteriori e, una volta inserita la staffa sull'estremità laterale del pannello, collocarle nuovamente come indicato nella figura. Ripetere l'operazione con le 4 staffe.

Per agganciare il pannello, fissare le catene metalliche (non in dotazione) sul tetto e quindi unirle alle staffe.

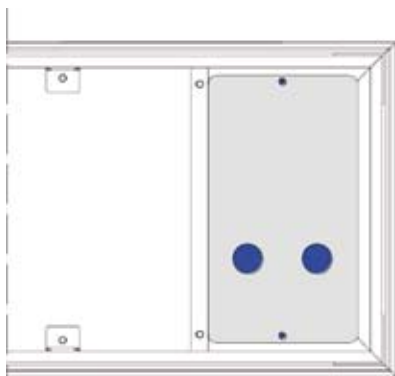
Installazione e cablaggio elettrico

Prima di toccare i morsetti, assicurarsi che la sorgente di alimentazione sia scollegata.

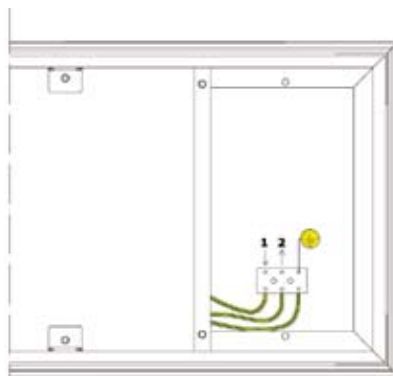
Per il cablaggio elettrico in serie dei pannelli, utilizzare cavi con una sezione minima di 6 mm².

I pannelli TERMOTECH-TS sono stati progettati e fabbricati per alimentazioni in serie, ovvero in gruppi predeterminati, come indicato nella tabella seguente:

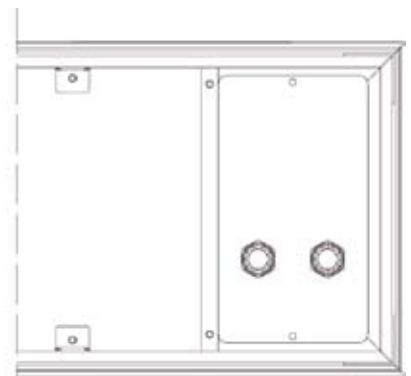
Configurazione	Alimentazione	Descrizione
KIT-TS200/03	Alimentazione trifasica 400V + N + T	Collegamento di 1 gruppo di 3 pannelli in serie.
KIT-TS200/04	Alimentazione trifasica 400V + N + T	Collegamento di 1 gruppo di 4 pannelli in serie.
KIT-TS200/06	Alimentazione trifasica 400V + T	Collegamento di 1 gruppo di 6 pannelli in serie.
KIT-TS200/07	Alimentazione trifasica 400V + T	Collegamento di 1 gruppo di 7 pannelli in serie.
KIT-TS200/12	Alimentazione trifasica 400V + T	Collegamento di 2 gruppi paralleli di 6 pannelli in serie.
KIT-TS200/14	Alimentazione trifasica 400V + T	Collegamento di 2 gruppi paralleli di 7 pannelli in serie.



Fase 1: svitare le viti che fissano la copertura del tetto al pannello e rimuoverla con l'ausilio di un giravite. Togliere i tappi che ricoprono i due fori e installare i pressacavi del tipo PG11 (non in dotazione).



Fase 2: inserire il cavo di alimentazione all'interno del passacavo e collegarlo al morsetto 1. Collegare il secondo cavo al morsetto 2 e inserire i cavi nel secondo passacavo (questo cavo sarà il cavo di alimentazione del secondo pannello). Collegare il cavo di messa a terra.



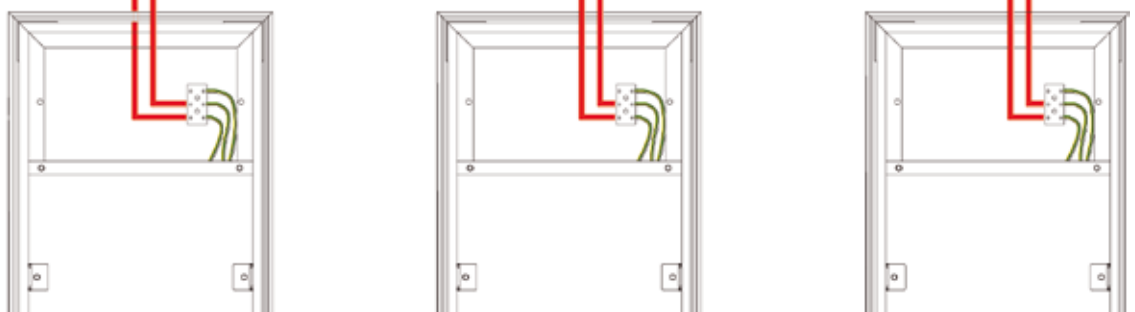
Fase 3: stringere i pressacavi e fissare nuovamente la copertura.

Esempio di collegamento in serie di 3 pannelli:

CE



Collegare tutti i pannelli alla messa a terra (cavo giallo e verde) utilizzando gli speciali morsetti posti all'interno e al di fuori della scatola di collegamento.







INSTALLAZIONE DELL'APPARECCHIO DI CONTROLLO DEI PANNELLI RADIANTI

Per l'installazione del quadro elettrico CE corrispondente ai KIT TERMOTECH-TS, è INDISPENSABILE consultare l'apposito manuale.

MANUTENZIONE E PULIZIA

 Effettuare le operazioni di pulizia quando l'apparecchiatura è scollegata dalla sorgente elettrica. Per la pulizia del pannello radiante, è vietato l'impiego di benzeni, diluenti, additivi corrosivi o solventi aggressivi.

 L'eventuale sostituzione del cavo dovrà essere effettuata seguendo le istruzioni del paragrafo "Installazione e cablaggio elettrico".

Simboli impiegati nel presente manuale



PERICOLO Indica una situazione per la quale possono verificarsi incidenti, anche mortali o gravi per la salute.



ATTENZIONE Indica una situazione che potrebbe causare, in modo diretto o indiretto, danni personali, materiali o ambientali.



AVVERTENZA Indica la necessità di seguire con particolare attenzione le indicazioni fornite.

MESSA FUORI SERVIZIO E RICICLAGGIO

In caso di messa fuori servizio, anche se temporaneamente, è consigliabile conservare l'apparecchio in luogo asciutto ed esente da polvere.

Aiutateci a proteggere l'ambiente smaltendo l'imballaggio come stabilito dalla normativa nazionale in vigore riguardo allo smaltimento dei rifiuti.



Non smaltire gli apparecchi con questa identificazione insieme ai rifiuti non classificati. Devono infatti essere raccolti e smaltiti in modo speciale. Lo smaltimento degli apparecchi in disuso deve essere effettuato in modo adeguato e da enti competenti, secondo le norme e le leggi locali in vigore.

IL COSTRUTTORE DECLINA OGNI RESPONSABILITÀ PER I DANNI PROVOCATI DAL MANCATO RISPETTO DI QUESTE AVVERTENZE.



Soler & Palau Sistemas de Ventilación S.L.U.

c/ Llevant, 4

08150 Parets del Vallès - Barcelona

España

Tel. +34 93 571 93 00

Fax +34 93 571 93 01

Intal Fax +34 93 571 93 11

consultas@solerpalau.com

www.solerpalau.es

Servicio de Asesoría Técnica España

Tel. 901 11 62 25

Fax 901 11 62 29

International Technical Assistance

Please, touch in contact with the local dealer.

If in doubt, please visit at www.solerpalau.com