



RQA3

Regulador automático de la velocidad, en función de la concentración de CO₂
Reducción del consumo de energía de hasta el 70%

Automatic speed adjustment according to CO₂ concentration
Reduces energy consumption by up to 70%

Régulateur automatique de vitesse, en fonction de la concentration de CO₂
Réduction de la consommation d'énergie allant jusqu'à 70 %

Regulador automático da velocidade, em função da concentração de CO₂
Redução do consumo de energia de até 70%

Regolatore di velocità automatico in base alla concentrazione di CO₂
Riduzione del consumo di energia fino al 70%

Автоматический регулятор скорости в зависимости от концентрации CO₂
Снижение энергопотребления до 70%



Manual de instalación. Instrucciones de uso
Installation manual. Instructions of use
Manuel d'installation. Conseils d'utilisation
Manual de instalação. Instruções de uso
Manuale di installazione e istruzioni per l'uso
Руководство по эксплуатации

RQA3



Regulador automático de la velocidad, en función de la concentración de CO₂
Reducción del consumo de energía de hasta el 70%



DESCRIPCIÓN

RQA3 gestiona automáticamente la velocidad del ventilador en relación al nivel de concentración de CO₂ (anhídrido carbónico) del aire del local. RQA3 es un regulador que acoplado a una sonda de CO₂, garantiza el mantenimiento de la calidad del aire deseada sin necesidad de intervención por parte del usuario. El nivel de calidad del aire que se quiere obtener (set-point) es programable por el usuario así como el modo de utilización: Fumadores o No fumadores. La sonda de calidad del aire (SCO2-A 1/10V) colocada en el

local indica la concentración de CO₂ en suspensión en el aire. La sonda SCO2-G 1/10V es adecuada para utilización en conducto. Los valores indicados (expresados en ppm) se transmiten transformados en una señal proporcional de 0..10V que puede enviarse al regulador automático de velocidad (RQA3). El valor de la señal 0..10V determina una demanda de ventilación. **Un voltaje bajo significa buena calidad del aire.**

APLICACIONES

RQA3 es la solución que S&P ha desarrollado para utilizar la ventilación donde sea necesario mantener un control puntual del nivel de la calidad del aire. RQA3 debe ser conectado a ventiladores de tres velocidades (230V-1-50Hz) cuyo funcionamiento está regulado automáticamente en proporción al nivel de concentración de CO₂ señalado en la sonda.

MANTENIMIENTO

RQA3 no necesita mantenimiento. La calibración de la sonda se ajusta automáticamente aún después de una interrupción de la alimentación eléctrica. El medidor de CO₂ es autorregenerable.

PROGRAMACIÓN INTERRUPTORES DPI

	ON	OFF
SW1	No fumadores	Fumadores
SW2	2 Velocidades de ventilación	3 Velocidades de ventilación
SW3	1ª velocidad apagada hasta alcanzar el valor mínimo de ppm	1ª velocidad activa con el valor mínimo de ppm
SW4	Booster desactivado	Booster activado
SW5	Tiempo activación Booster 20 min.	Tiempo activación Booster 10 min.
SW6	Consigna para la máxima calidad del aire Q+	Q+ desactivado
SW7	Consigna para la mínima calidad del aire Q-	Q- desactivado
SW8	Q++ o Q-- Activos	Q++ o Q-- desactivado
Para activar la consigna Q++ posicionar en ON el SW6 y 8		
Para activar la consigna Q-- posicionar en ON el SW7 y 8		

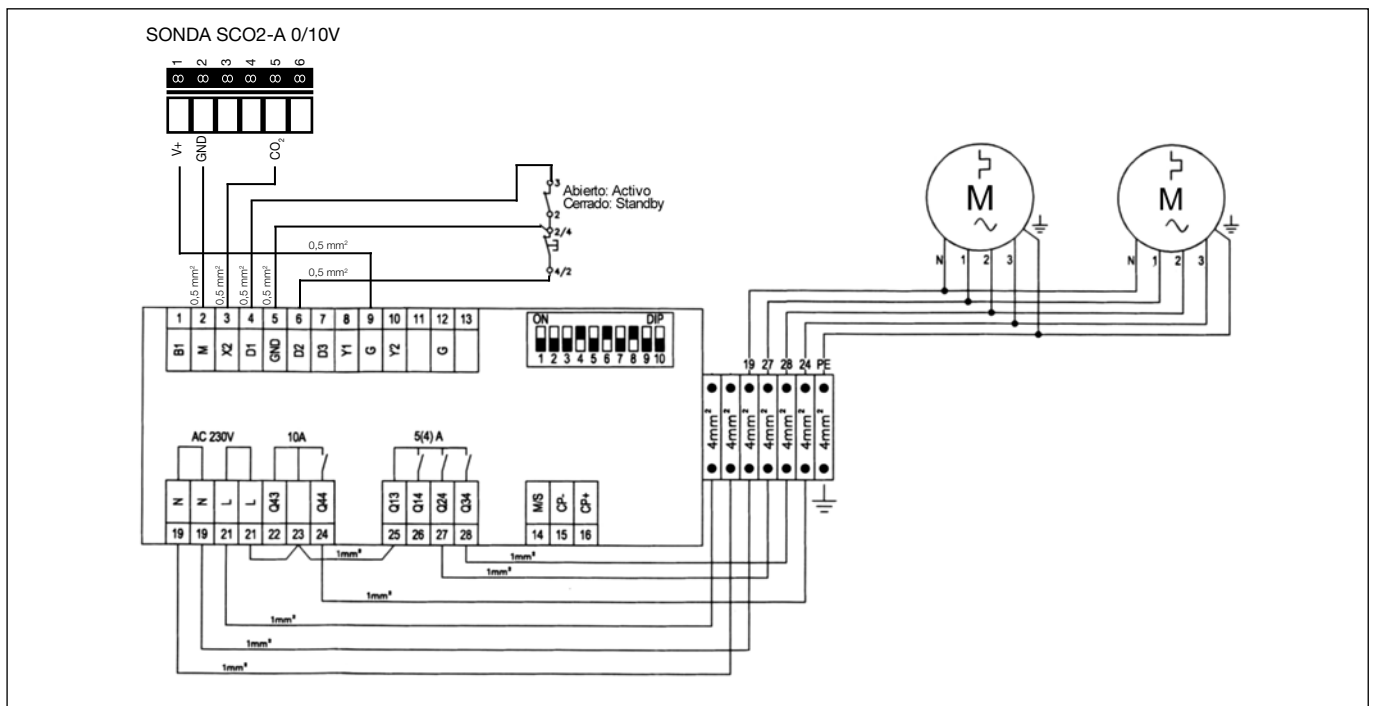
ATENCIÓN: Si SW6 y 7 están ambos en posición ON la consigna está desactivada.

MODALIDAD FUMADORES

Velocidad ventilador	Consigna Q--	Consigna Q-	Consigna por defecto	Consigna Q+	Consigna Q++
1ª velocidad OFF apagado activado	<1699 ppm	<1499 ppm	<1299 ppm	<1099 ppm	<899 ppm
1ª velocidad ON	1700 ppm 1799 ppm	1500 ppm 1599 ppm	1300 ppm 1399 ppm	1100 ppm 1199 ppm	900 ppm 999 ppm
1ª velocidad OFF 2ª velocidad ON	1800 ppm 1899 ppm	1600 ppm 1699 ppm	1400 ppm 1499 ppm	1200 ppm 1299 ppm	1000 ppm 1099 ppm
2ª velocidad OFF 3ª velocidad ON	>1900 ppm	>1700 ppm	>1500 ppm	>1300 ppm	>1100 ppm

MODALIDAD NO FUMADORES

Velocidad ventilador	Consigna Q--	Consigna Q-	Consigna por defecto	Consigna Q+	Consigna Q++
1ª velocidad OFF apagado activado	<1499 ppm	<1399 ppm	<1299 ppm	<1199 ppm	<1099 ppm
1ª velocidad ON	1500 ppm 1599 ppm	1400 ppm 1499 ppm	1300 ppm 1399 ppm	1200 ppm 1299 ppm	1100 ppm 1199 ppm
1ª velocidad OFF 2ª velocidad ON	1600 ppm 1699 ppm	1500 ppm 1599 ppm	1400 ppm 1499 ppm	1300 ppm 1399 ppm	1200 ppm 1299 ppm
2ª velocidad OFF 3ª velocidad ON	>1700 ppm	>1600 ppm	>1500 ppm	>1400 ppm	>1300 ppm



No tire los aparatos que lleven esta identificación junto con la basura no clasificada. Se deben recoger y eliminar de forma especial, de acuerdo con las normas y leyes locales vigentes.



RQA3

Automatic speed adjustment according to CO₂ concentration
Reduces energy consumption by up to 70%



DESCRIPTION

RQA3 automatically controls fan speed according to the concentration of CO₂ (Carbon dioxide) in the air of the premises. RQA3 is a regulator, which fitted to a CO₂ probe, guarantees the quality of the air without need for human intervention. The desired level of air quality (setpoint) as well as mode of use (Smokers, non-smokers) can be programmed by the user. The air quality probe (SCO2-A 1/10V) installed in the premises indicates the concentration of CO₂ in the air. The SCO2-G 1/10V can be used in a conduit.

The values indicated (expressed in ppm) are transmitted, once transformed into a proportional signal of 0...10V that can be sent to the automatic speed controller (RQA3). The value of the 0...10V signal will determine the need for ventilation. **A low voltage means good air quality.**

APPLICATIONS

RQA3 is the solution developed by S&P to use ventilation wherever it is necessary to maintain control of air quality. RQA3 must be connected to three-speed fans (230V-1-50Hz) whose operation will be automatically controlled according to the level of CO₂ concentration captured by the probe.

MANINTENANCE

RQA3 needs no maintenance. The probe calibration is automatic, even after a power cut. The CO₂ sensor is self-adjusting.

PROGRAMMING DPI SWITCHES

	ON	OFF
SW1	Non-smokers	Smokers
SW2	2 Fan speeds	3 Fan speeds
SW3	1st speed off until the minimum ppm value is reached	1st speed on when reaching the minimum ppm value
SW4	Booster off	Booster on
SW5	Booster on for 20 min.	Booster on for 20 min.
SW6	Setpoint for the maximum air quality Q+	Q+ off
SW7	Setpoint for the minimum air quality Q-	Q- off
SW8	Q++ o Q-- On	Q++ o Q-- off
To activate the setpoint Q++ set SW6 and 8 in ON position		
To activate the setpoint Q-- set SW7 and 8 in ON position		

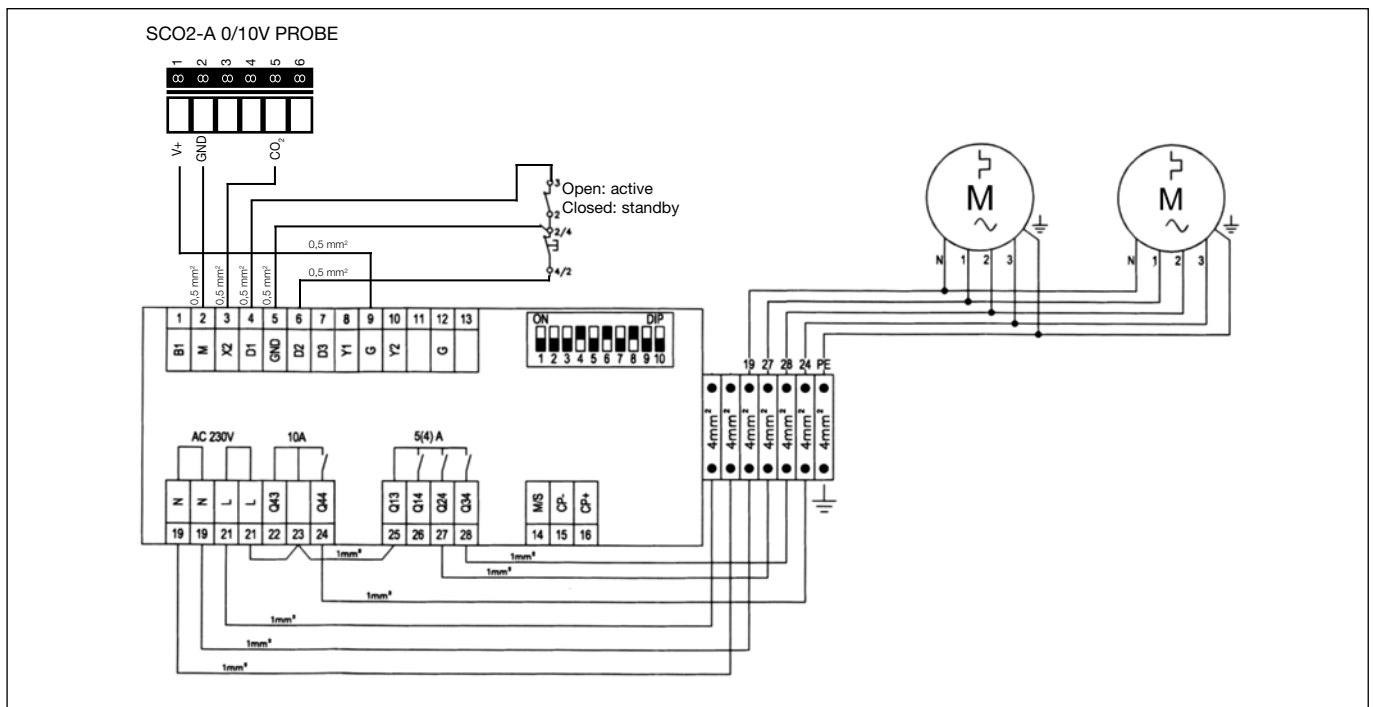
ATTENTION: If SW6 and 7 are both in ON position, the setpoint is disabled.

SMOKERS MODE

Fan speed	Setpoint Q--	Setpoint Q-	Default setpoint	Setpoint Q+	Setpoint Q++
1st speed OFF switch off activated	<1699 ppm	<1499 ppm	<1299 ppm	<1099 ppm	<899 ppm
1st speed ON	1700 ppm 1799 ppm	1500 ppm 1599 ppm	1300 ppm 1399 ppm	1100 ppm 1199 ppm	900 ppm 999 ppm
1st speed OFF 2nd speed ON	1800 ppm 1899 ppm	1600 ppm 1699 ppm	1400 ppm 1499 ppm	1200 ppm 1299 ppm	1000 ppm 1099 ppm
2nd speed OFF 3rd speed ON	>1900 ppm	>1700 ppm	>1500 ppm	>1300 ppm	>1100 ppm

NON SMOKERS MODE

Fan speed	Setpoint Q--	Setpoint Q-	Default setpoint	Setpoint Q+	Setpoint Q++
1st speed OFF switch off activated	<1499 ppm	<1399 ppm	<1299 ppm	<1199 ppm	<1099 ppm
1st speed ON	1500 ppm 1599 ppm	1400 ppm 1499 ppm	1300 ppm 1399 ppm	1200 ppm 1299 ppm	1100 ppm 1199 ppm
1st speed OFF 2nd speed ON	1600 ppm 1699 ppm	1500 ppm 1599 ppm	1400 ppm 1499 ppm	1300 ppm 1399 ppm	1200 ppm 1299 ppm
2nd speed OFF 3rd speed ON	>1700 ppm	>1600 ppm	>1500 ppm	>1400 ppm	>1300 ppm



Do not discard appliances bearing this label with non-classified waste. They must be collected and discarded in the required way.

Old appliances must also be scrapped in an appropriate fashion, in agreement with the local regulations and by-laws.

RQA3



Régulateur automatique de vitesse, en fonction de la concentration de CO₂
Réduction de la consommation d'énergie allant jusqu'à 70 %



DESCRIPTION

RQA3 gère automatiquement la vitesse du ventilateur par rapport au taux de concentration en CO₂ (gaz carbonique) de l'air du local. RQA3 est un régulateur qui, accouplé à une sonde de CO₂, garantit la conservation de la qualité de l'air désirée sans nécessité d'intervention de la part de l'utilisateur. L'utilisateur peut programmer le niveau de qualité de l'air recherché (setpoint) ainsi que le mode d'utilisation : Fumeurs ou Non fumeurs. La sonde de qualité de l'air (SCO2-A 1/10V) placée dans le local indique la concentration de

CO₂ en suspension dans l'air. La sonde SCO2-G 1/10V peut être utilisée en conduit. Les chiffres indiqués (exprimés en ppm) sont transmis transformés en un signal proportionnel de 0..10V qui peut être envoyé au régulateur automatique de vitesse (RQA3). La valeur du signal 0..10V détermine une demande de ventilation. **Un faible voltage indique une bonne qualité de l'air.**

APPLICATIONS

RQA3 est la solution développée par S&P pour utiliser la ventilation lorsqu'il faut avoir un contrôle ponctuel du niveau de la qualité de l'air. RQA3 doit être connecté sur des ventilateurs à trois vitesses (230V-1-50Hz) dont le fonctionnement est automatiquement réglé en fonction du taux de concentration de CO₂ signalé par la sonde.

ENTRETIEN

RQA3 n'a pas besoin d'entretien. Le calibrage de la sonde s'adapte automatiquement même après coupure d'alimentation en électricité. Le capteur de CO₂ est autorégénérateur.

PROGRAMMATION DES INTERRUPTEURS DPI

	ON	OFF
SW1	Non fumeurs	Fumeurs
SW2	2 Vitesses de ventilation	3 Vitesses de ventilation
SW3	1ère vitesse éteinte jusqu'à obtention de la valeur minimale de ppm	1ère vitesse activée avec la valeur minimale de ppm
SW4	Suramplificateur désactivé	Suramplificateur activé
SW5	Durée activation suramplificateur 20 min.	Durée activation suramplificateur 10 min.
SW6	Consigne pour une qualité maximale de l'air Q+	Q+ désactivé
SW7	Consigne pour une qualité minimale de l'air Q-	Q- désactivé
SW8	Q++ o Q-- Actifs	Q++ o Q-- désactivé
Pour lancer la consigne Q++ positionner le SW6 et 8 sur ON		
Pour lancer la consigne Q-- positionner le SW7 et 8 sur ON		

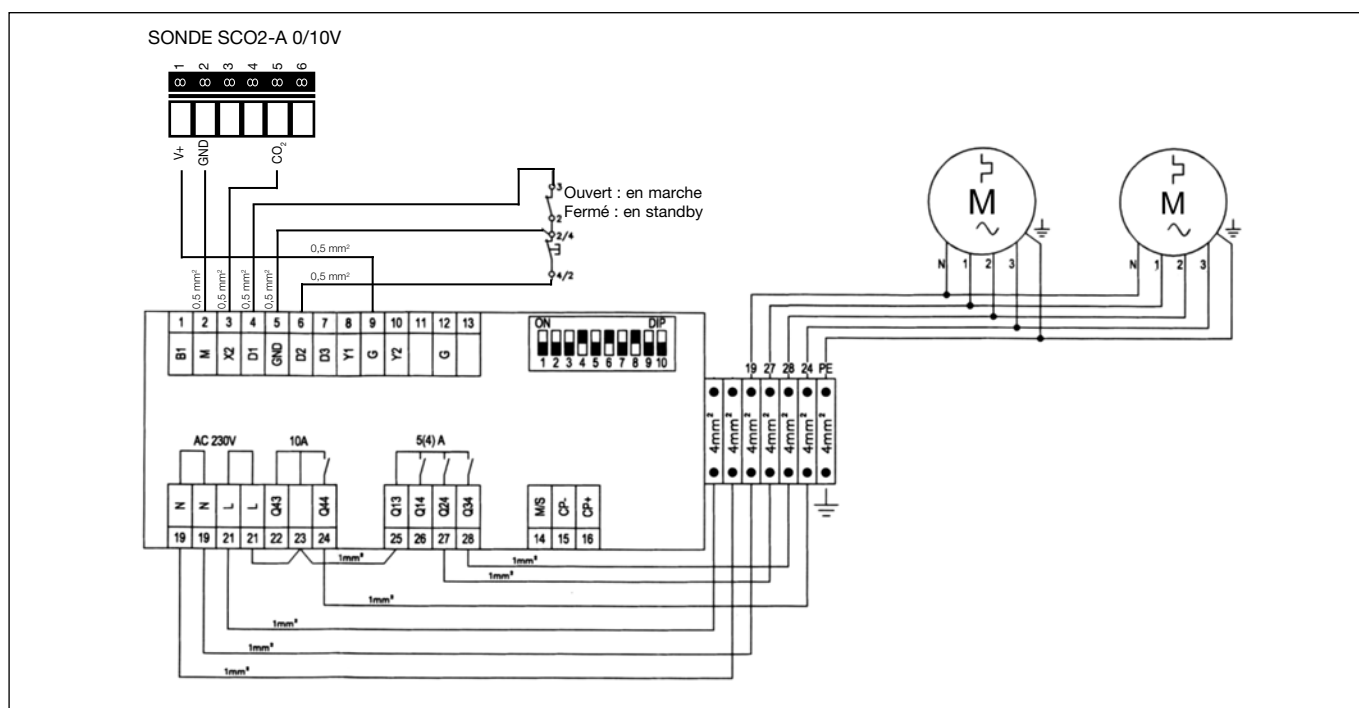
ATTENTION !! Si SW6 et 7 sont tous deux sur la position ON la consigne est désactivée.

MODE FUMEURS

Vitesse ventilateur	Consigne Q--	Consigne Q-	Consigne par défaut	Consigne Q+	Consigne Q++
1ère vitesse OFF éteint activé	<1699 ppm	<1499 ppm	<1299 ppm	<1099 ppm	<899 ppm
1ère vitesse ON	1700 ppm 1799 ppm	1500 ppm 1599 ppm	1300 ppm 1399 ppm	1100 ppm 1199 ppm	900 ppm 999 ppm
1ère vitesse OFF 2e vitesse ON	1800 ppm 1899 ppm	1600 ppm 1699 ppm	1400 ppm 1499 ppm	1200 ppm 1299 ppm	1000 ppm 1099 ppm
2e vitesse OFF 3e vitesse ON	>1900 ppm	>1700 ppm	>1500 ppm	>1300 ppm	>1100 ppm

MODE NON FUMEURS

Vitesse ventilateur	Consigne Q--	Consigne Q-	Consigne par défaut	Consigne Q+	Consigne Q++
1ère vitesse OFF éteint activé	<1499 ppm	<1399 ppm	<1299 ppm	<1199 ppm	<1099 ppm
1ère vitesse ON	1500 ppm 1599 ppm	1400 ppm 1499 ppm	1300 ppm 1399 ppm	1200 ppm 1299 ppm	1100 ppm 1199 ppm
1ère vitesse OFF 2e vitesse ON	1600 ppm 1699 ppm	1500 ppm 1599 ppm	1400 ppm 1499 ppm	1300 ppm 1399 ppm	1200 ppm 1299 ppm
2e vitesse OFF 3e vitesse ON	>1700 ppm	>1600 ppm	>1500 ppm	>1400 ppm	>1300 ppm



Ne pas jeter les appareils portant cette identification avec les déchets non classés. Ils doivent être ramassés et éliminés de façon spéciale. L'élimination des vieux appareils sera réalisée convenablement et de façon compétente, conformément aux normes et lois locales en vigueur.

RQA3



Regulador automático da velocidade, em função da concentração de CO₂
Redução do consumo de energia de até 70%



DESCRIÇÃO

O RQA3 gere automaticamente a velocidade do ventilador em relação ao nível de concentração de CO₂ (dióxido de carbono) do ar do local. O RQA3 é um regulador que, ligado a uma sonda de CO₂, garante a manutenção da qualidade desejada do ar sem necessidade de intervenção por parte do utilizador. O nível de qualidade do ar que se pretende obter (setpoint) é programável pelo utilizador, bem como o modo de utilização: Fumadores ou Não fumadores. A sonda de qualidade do ar (SCO2-A

1/10V) colocada no local indica a concentração de CO₂ em suspensão no ar. A sonda SCO2-G 1/10V é adequada para a utilização em conduta. Os valores indicados (expressos em ppm) são transmitidos transformados num sinal proporcional de 0..10V que pode ser enviado para o regulador automático de velocidade (RQA3). O valor do sinal 0..10V determina a necessidade de ventilação. **Uma voltagem baixa significa um boa qualidade do ar.**

APLICAÇÕES

O RQA3 é a solução que a S&P desenvolveu para utilizar a ventilação onde seja necessário manter um controlo pontual do nível da qualidade do ar. O RQA3 deve ser ligado a ventiladores de três velocidades (230V-1-50Hz), cujo funcionamento é regulado automaticamente em relação ao nível de concentração de CO₂ indicado na sonda.

MANUTENÇÃO

O RQA3 não necessita de manutenção. A calibração da sonda ajusta-se automaticamente mesmo após um corte na alimentação eléctrica. O medidor de CO₂ é auto-recuperável.

PROGRAMAÇÃO INTERRUPTORES DPI

	ON	OFF
SW1	Não fumadores	Fumadores
SW2	2 Velocidades de ventilação	3 Velocidades de ventilação
SW3	1ª velocidade desligada até alcançar o valor mínimo de ppm	1ª velocidade ligada com o valor mínimo de ppm
SW4	Booster desactivado	Booster activado
SW5	Tempo activação Booster 20 min.	Tempo activação Booster 10 min.
SW6	Valor de referência para a qualidade máxima do ar Q+	Q+ desactivado
SW7	Valor de referência para a qualidade mínima do ar Q-	Q- desactivado
SW8	Q++ o Q-- Activados	Q++ o Q-- desactivado
Para activar o valor de referência Q++, posicionar SW6 e 8 em ON		
Para activar o valor de referência Q--, posicionar SW7 e 8 em ON		

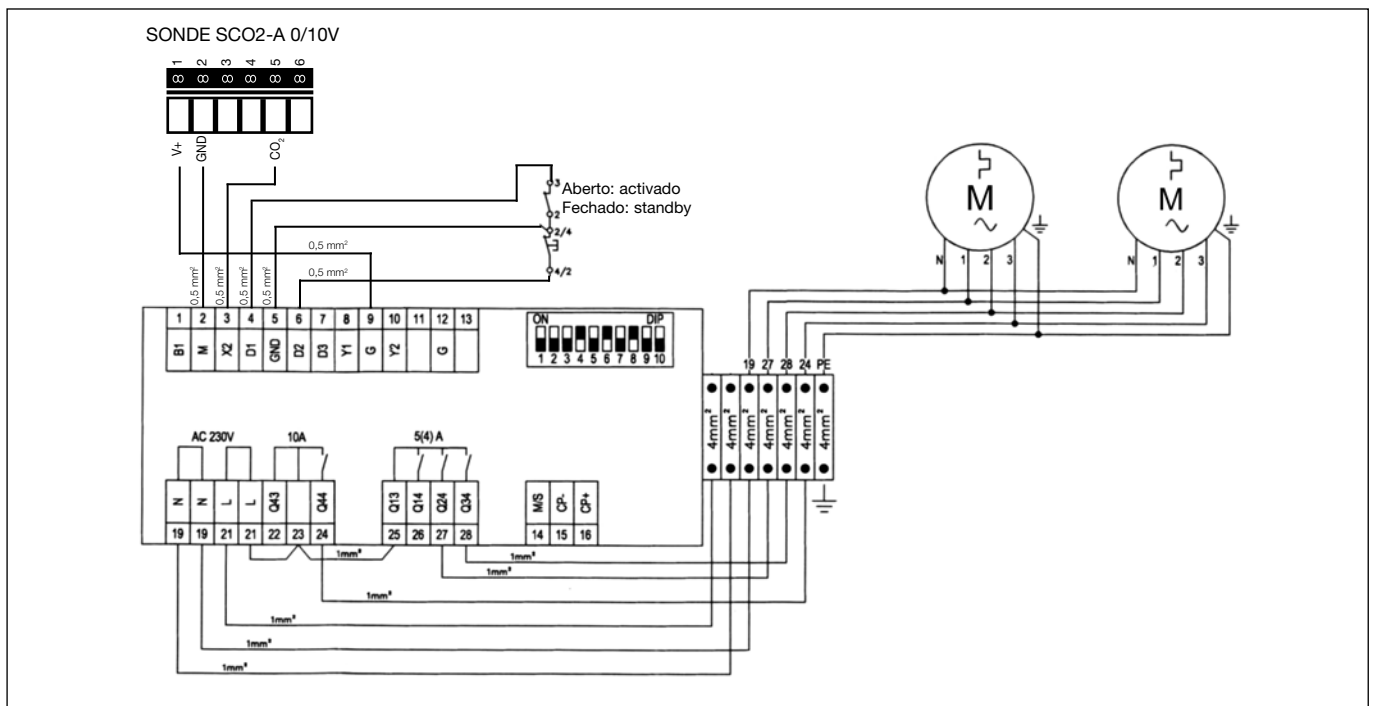
ATENÇÃO: Se SW6 e SW7 estiverem ambos na posição ON, o valor de referência estará desactivado.

MODALIDADE FUMADORES

Velocidade ventilador	Valor de referência Q--	Valor de referência Q-	Consigna por defecto	Valor de referência por omissão Q+	Valor de referência Q++
1ª velocidade OFF desligado ligado	<1699 ppm	<1499 ppm	<1299 ppm	<1099 ppm	<899 ppm
1ª velocidade ON	1700 ppm 1799 ppm	1500 ppm 1599 ppm	1300 ppm 1399 ppm	1100 ppm 1199 ppm	900 ppm 999 ppm
1ª velocidade OFF 2ª velocidade ON	1800 ppm 1899 ppm	1600 ppm 1699 ppm	1400 ppm 1499 ppm	1200 ppm 1299 ppm	1000 ppm 1099 ppm
2ª velocidade OFF 3ª velocidade ON	>1900 ppm	>1700 ppm	>1500 ppm	>1300 ppm	>1100 ppm

MODALIDADE NÃO FUMADORES

Velocidade ventilador	Valor de referência Q--	Valor de referência Q-	Consigna por defecto	Valor de referência por omissão Q+	Valor de referência Q++
1ª velocidade OFF desligado ligado	<1499 ppm	<1399 ppm	<1299 ppm	<1199 ppm	<1099 ppm
1ª velocidade ON	1500 ppm 1599 ppm	1400 ppm 1499 ppm	1300 ppm 1399 ppm	1200 ppm 1299 ppm	1100 ppm 1199 ppm
1ª velocidade OFF 2ª velocidade ON	1600 ppm 1699 ppm	1500 ppm 1599 ppm	1400 ppm 1499 ppm	1300 ppm 1399 ppm	1200 ppm 1299 ppm
2ª velocidade OFF 3ª velocidade ON	>1700 ppm	>1600 ppm	>1500 ppm	>1400 ppm	>1300 ppm



Não despeje os aparelhos que possuem esta identificação junto com o lixo não classificado. Devem ser colectados e eliminados de forma especial. A eliminação de aparelhos antigos deverá ser realizada de forma adequada e competente, de acordo com as normas e leis locais vigentes.

RQA3



Regolatore di velocità automatico in base alla concentrazione di CO₂
Riduzione del consumo di energia fino al 70%



DESCRIZIONE DEL PRODOTTO

Il regolatore RQA3 gestisce automaticamente la velocità del ventilatore in base al livello di concentrazione di CO₂ (anidride carbonica) dell'aria del locale. Il regolatore RQA3 è un regolatore che montato su una sonda di CO₂, garantisce il mantenimento della qualità dell'aria desiderata senza necessità di interventi da parte dell'utente. Il livello di qualità dell'aria che si desidera ottenere (setpoint) può essere programmato dall'utente così come il modo d'impiego: Fumatori o Non fumatori. La sonda di qualità dell'aria (SCO2-A

1/10V) posta nel locale indica la concentrazione di CO₂ in sospenso nell'aria. La sonda SCO2-G 1/10V è adatta per essere usata in condutture. I valori indicati (espressi in ppm) si trasmettono sotto forma di segnale proporzionale da 0..10V che può essere inviato al regolatore di velocità automatico (RQA3). Il valore del segnale 0..10V determina una richiesta di ventilazione. **Un voltaggio basso indica la buona qualità dell'aria.**

APPLICAZIONI

Il regolatore RQA3 è una soluzione sviluppata da S&P per utilizzare la ventilazione nei luoghi in cui sia necessario mantenere un controllo regolare del livello di qualità dell'aria. Il regolatore RQA3 deve essere collegato a ventilatore a tre velocità (230V-1-50Hz) con un funzionamento regolato automaticamente in proporzione al livello di concentrazione di CO₂ segnalato dalla sonda.

MANUTENZIONE

Il regolatore RQA3 non necessita alcuna manutenzione. La calibrazione della sonda si regola automaticamente anche dopo l'interruzione dell'alimentazione elettrica. Il misuratore di CO₂ è autorigenerante.

PROGRAMMAZIONE INTERRUTTORI DPI

	ON	OFF
SW1	Non fumatori	Fumatori
SW2	2 Velocità di ventilazione	3 Velocità di ventilazione
SW3	1 ^a velocità disattivata fino al raggiungimento del valore minimo di ppm	1 ^a velocità attiva con il valore minimo di ppm
SW4	Booster disattivato	Booster attivato
SW5	Tempo di attivazione Booster 20 min.	Tempo di attivazione Booster 10 min.
SW6	Funzione per la massima qualità dell'aria Q+	Q+ disattivata
SW7	Funzione per la minima qualità dell'aria Q-	Q- disattivata
SW8	Q++ o Q-- Attivi	Q++ o Q-- disattivata
Per attivare la funzione Q++ posizionare su ON il SW6 e l'8		
Per attivare la funzione Q--posizionare su ON il SW7 e l'8		

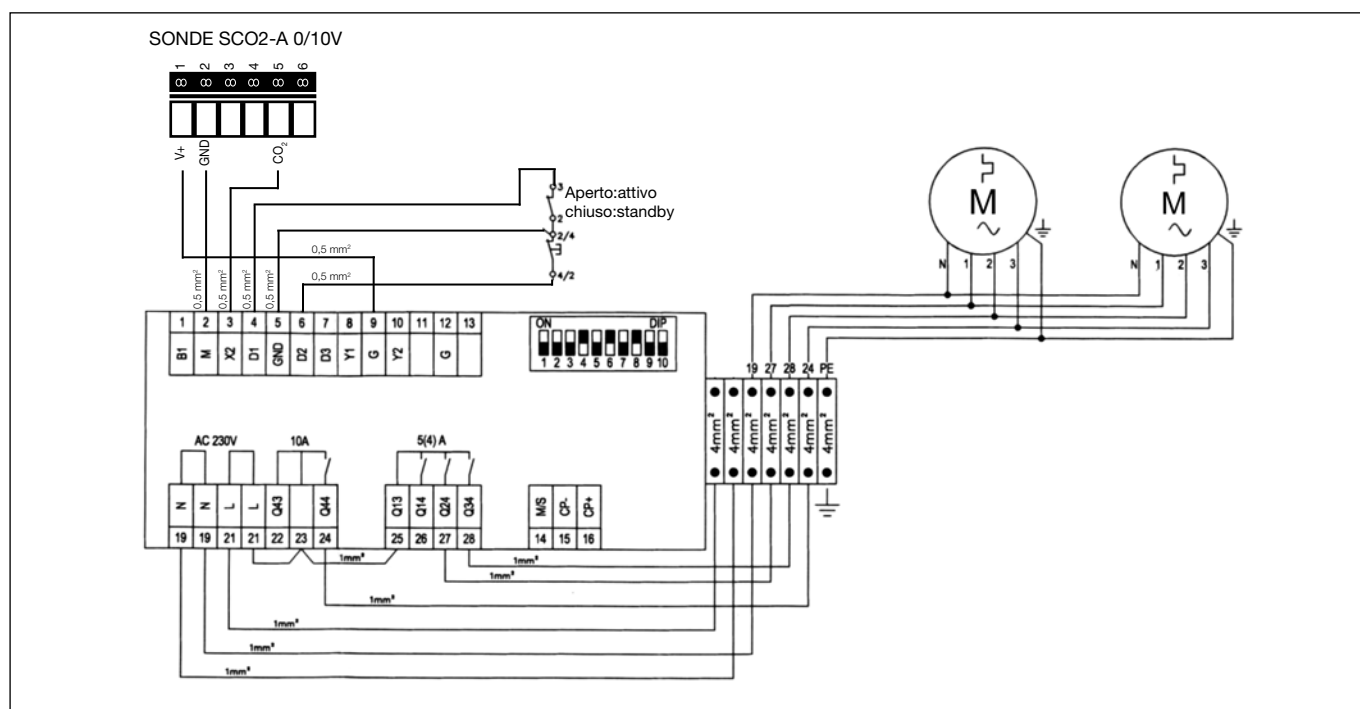
ATTENZIONE Se SW6 e 7 si trovano entrambi in posizione ON la funzione è disattivata.

MODALITÀ FUMATORI

Velocità ventilatore	Funzione Q--	Funzione Q-	Funzione di default	Funzione Q+	Funzione Q++
1ª velocità OFF disattivato attivato	<1699 ppm	<1499 ppm	<1299 ppm	<1099 ppm	<899 ppm
1ª velocità ON	1700 ppm 1799 ppm	1500 ppm 1599 ppm	1300 ppm 1399 ppm	1100 ppm 1199 ppm	900 ppm 999 ppm
1ª velocità OFF 2ª velocità ON	1800 ppm 1899 ppm	1600 ppm 1699 ppm	1400 ppm 1499 ppm	1200 ppm 1299 ppm	1000 ppm 1099 ppm
2ª velocità OFF 3ª velocità ON	>1900 ppm	>1700 ppm	>1500 ppm	>1300 ppm	>1100 ppm

MODALITÀ NON FUMATORI

Velocità ventilatore	Funzione Q--	Funzione Q-	Funzione di default	Funzione Q+	Funzione Q++
1ª velocità OFF disattivato attivato	<1499 ppm	<1399 ppm	<1299 ppm	<1199 ppm	<1099 ppm
1ª velocità ON	1500 ppm 1599 ppm	1400 ppm 1499 ppm	1300 ppm 1399 ppm	1200 ppm 1299 ppm	1100 ppm 1199 ppm
1ª velocità OFF 2ª velocità ON	1600 ppm 1699 ppm	1500 ppm 1599 ppm	1400 ppm 1499 ppm	1300 ppm 1399 ppm	1200 ppm 1299 ppm
2ª velocità OFF 3ª velocità ON	>1700 ppm	>1600 ppm	>1500 ppm	>1400 ppm	>1300 ppm



Non smaltire gli apparecchi con questa identificazione insieme ai rifiuti non classificati. Devono infatti essere raccolti e smaltiti in modo speciale. Lo smaltimento degli apparecchi in disuso deve essere effettuato in modo adeguato e da enti competenti, secondo le norme e le leggi locali in vigore.

RQA3



Автоматический регулятор скорости в зависимости от концентрации CO₂
Снижение энергопотребления до 70%



ОПИСАНИЕ

RQA3 автоматически регулирует скорость вращения вентилятора в зависимости от уровня концентрации CO₂ (двуокиси углерода) в воздухе помещения. RQA3 – это регулятор, который вместе с установленным на нем датчике CO₂, обеспечивает требуемое качество воздуха без необходимости каких-либо действий со стороны пользователя. Качество воздуха, которое требуется обеспечить (заданное значение), а также режим использования: Для курящих или Для некурящих программируется пользователем. Устанавливаемый в помещении датчик

качества воздуха (SCO2-A 1/10B) определяет концентрацию CO₂ в воздухе. Датчик SCO2-G 1/10B предназначен для использования в воздушных каналах. Указанные значения (выраженные в ppm - части на миллион) преобразуются в пропорциональный сигнал 0 - 10В, который может передаваться на автоматический регулятор скорости (RQA3). Значение сигнала 0 - 10В определяет необходимый уровень вентиляции. **Низкое напряжение свидетельствует о хорошем качестве воздуха.**

НАЗНАЧЕНИЕ

RQA3 – это решение, которое S&P разработала для вентиляции помещений, в которых необходимо обеспечить точный контроль качества воздуха. RQA3 должен подключаться к трехскоростным вентиляторам (230В-1-50Гц), скорость которых регулируется автоматически в зависимости от заданного в датчике уровня CO₂.

ТЕХНИЧЕСКОЕ ОБСЛУЖИВАНИЕ

RQA3 не требует технического обслуживания. Калибровка датчика осуществляется автоматически даже после нарушения электрического питания. Измеритель CO₂ саморегенерируемого типа.

ПРОГРАММИРОВАНИЕ ВЫКЛЮЧАТЕЛЕЙ DIP

	ON	OFF
SW1	Для некурящих	Для курящих
SW2	2 скорости вентилятора	3 скорости вентилятора
SW3	1-я скорость выключена, пока не будет достигнуто минимальное значение ppm	1-я скорость включается при достижении минимального значения ppm
SW4	Ускоритель выключен	Ускоритель включен
SW5	Время включения ускорителя 20 мин.	Время включения ускорителя 10 мин.
SW6	Режим максимального качества воздуха Q+	Режим Q+ выключен
SW7	Режим минимального качества воздуха Q-	Режим Q- выключен
SW8	Q++ или Q-- включен	Q++ или Q-- выключен
Для включения режима Q++ установить выключатели SW6 и 8 в положение ON		
Для включения режима Q- установить выключатели SW7 и 8 в положение ON		

ВНИМАНИЕ: Если оба выключателя SW6 и 7 находятся в положении ON, режим будет выключен.

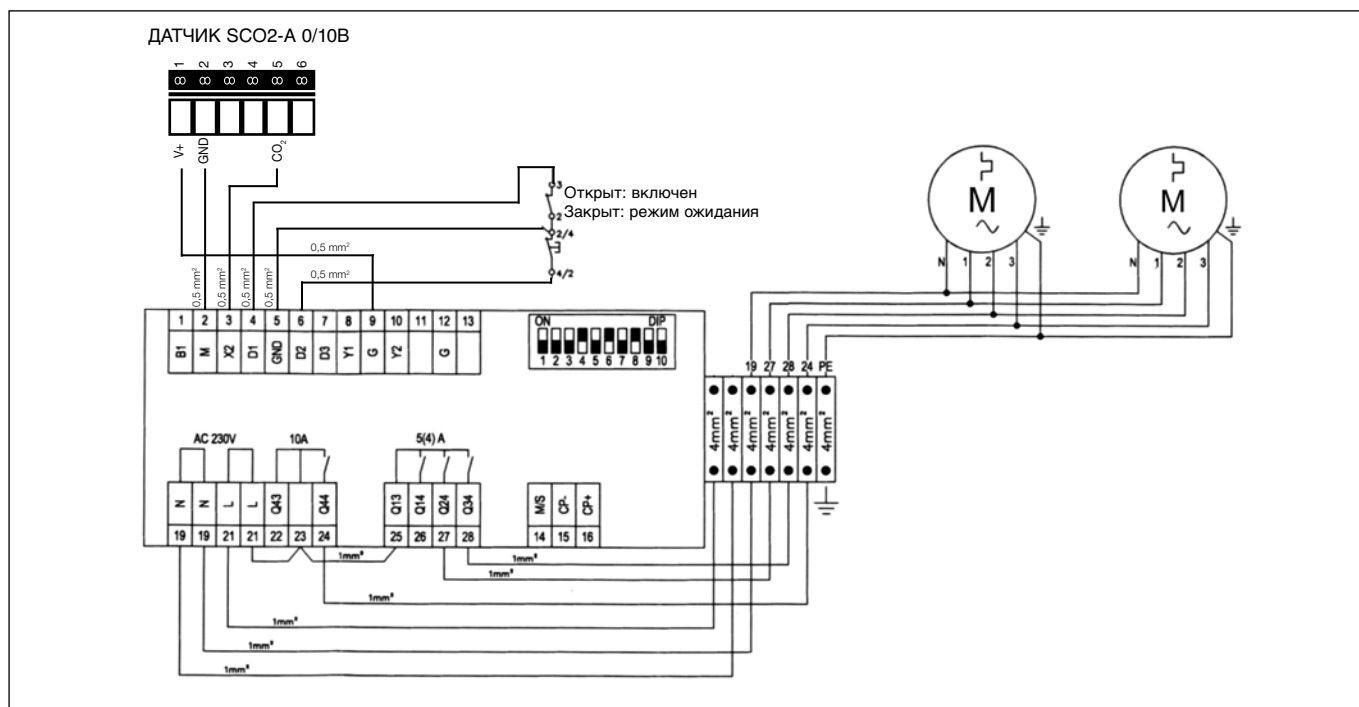


РЕЖИМ ДЛЯ КУРЯЩИХ

Скорость вентилятора	Режим Q--	Режим Q-	Режим по умолчанию	Режим Q+	Режим Q++
1-я скорость OFF выключение включено	<1699 ppm	<1499 ppm	<1299 ppm	<1099 ppm	<899 ppm
1-я скорость ON	1700 ppm 1799 ppm	1500 ppm 1599 ppm	1300 ppm 1399 ppm	1100 ppm 1199 ppm	900 ppm 999 ppm
1-я скорость OFF 2-я скорость ON	1800 ppm 1899 ppm	1600 ppm 1699 ppm	1400 ppm 1499 ppm	1200 ppm 1299 ppm	1000 ppm 1099 ppm
2-я скорость OFF 3-я скорость ON	>1900 ppm	>1700 ppm	>1500 ppm	>1300 ppm	>1100 ppm

РЕЖИМ ДЛЯ НЕКУРЯЩИХ

Скорость вентилятора	Режим Q--	Режим Q-	Режим по умолчанию	Режим Q+	Режим Q++
1-я скорость OFF выключение включено	<1499 ppm	<1399 ppm	<1299 ppm	<1199 ppm	<1099 ppm
1-я скорость ON	1500 ppm 1599 ppm	1400 ppm 1499 ppm	1300 ppm 1399 ppm	1200 ppm 1299 ppm	1100 ppm 1199 ppm
1-я скорость OFF 2-я скорость ON	1600 ppm 1699 ppm	1500 ppm 1599 ppm	1400 ppm 1499 ppm	1300 ppm 1399 ppm	1200 ppm 1299 ppm
2-я скорость OFF 3-я скорость ON	>1700 ppm	>1600 ppm	>1500 ppm	>1400 ppm	>1300 ppm





Soler & Palau Sistemas de Ventilación S.L.U.

c/ Llevant, 4

08150 Parets del Vallès - Barcelona

España

Tel. +34 93 571 93 00

Fax +34 93 571 93 01

Intal Fax +34 93 571 93 11

consultas@solerpalau.com

www.solerpalau.es

Servicio de Asesoría Técnica España

Tel. 901 11 62 25

Fax 901 11 62 29

International Technical Assistance

Please, touch in contact with the local dealer.

If in doubt, please visit at www.solerpalau.com