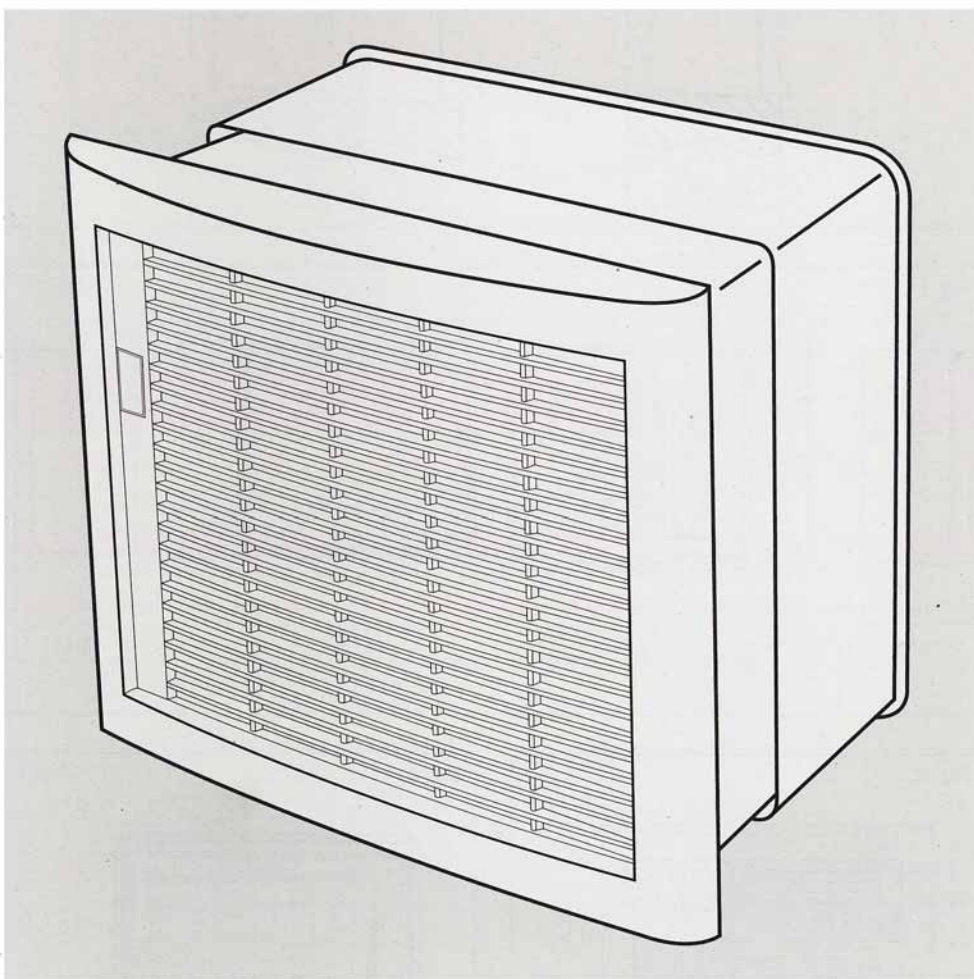


---

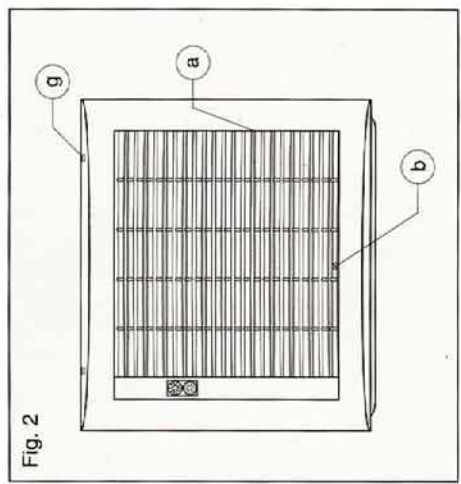
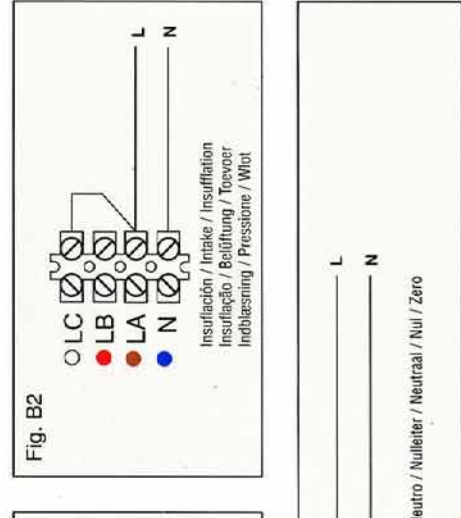
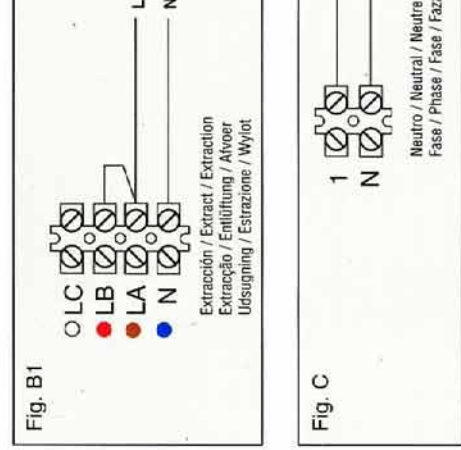
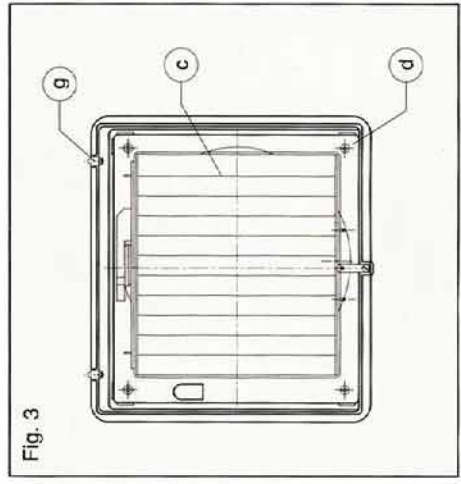
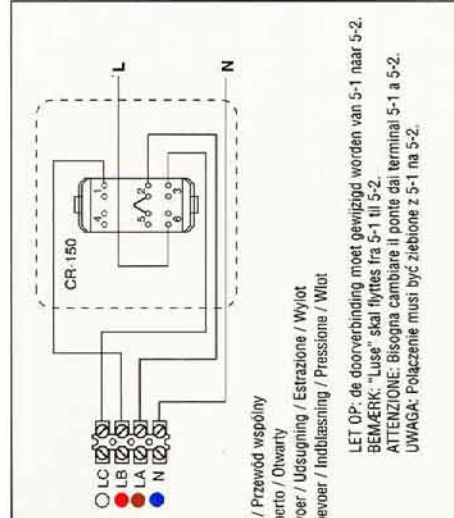
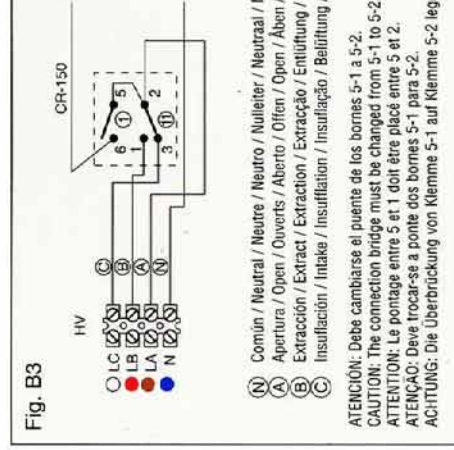
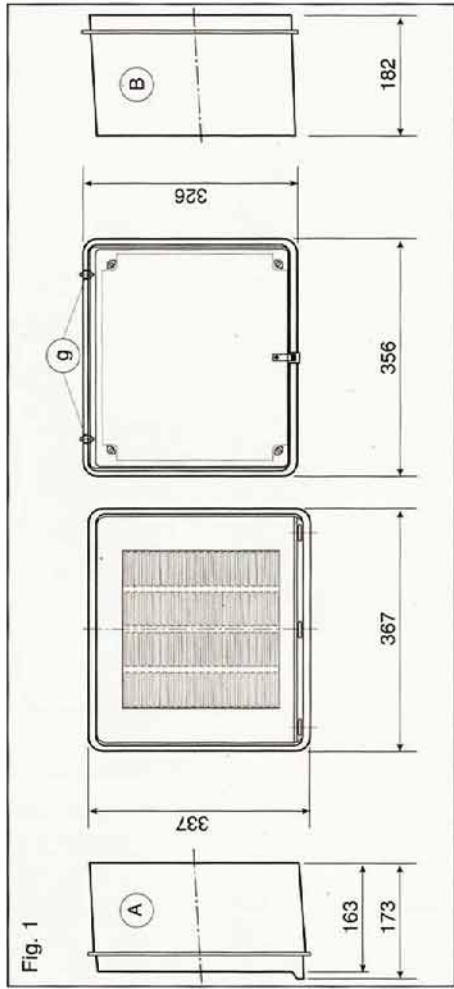
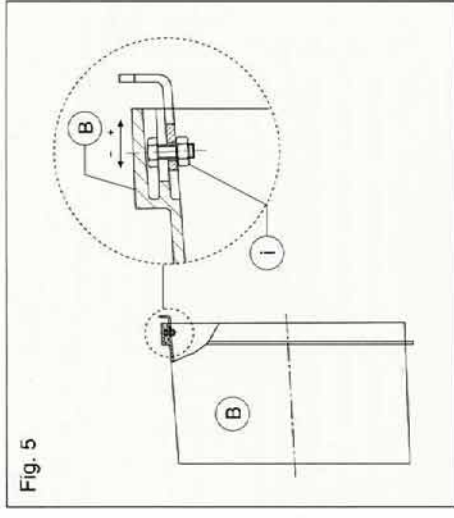
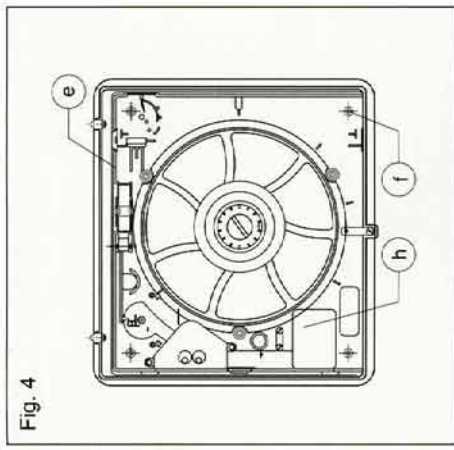
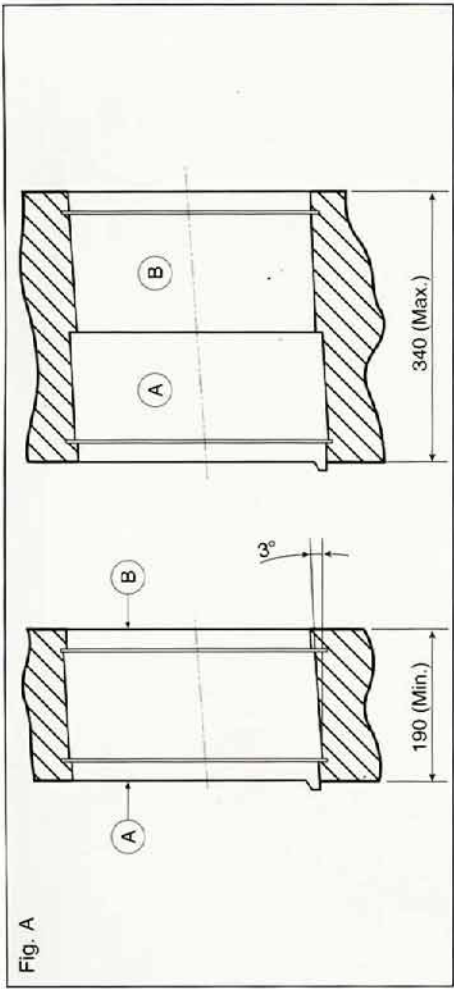
---

**HVE**



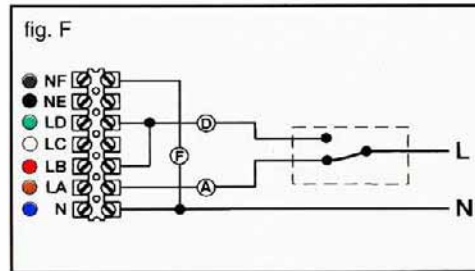
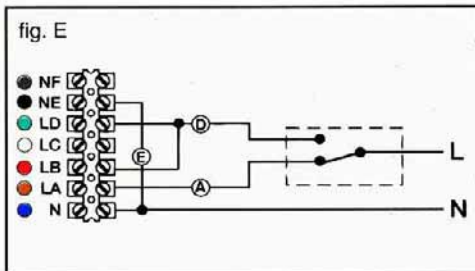
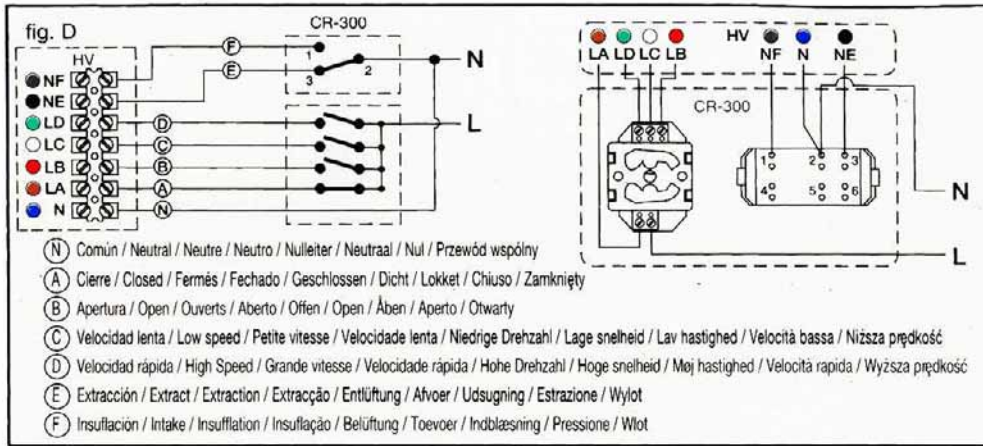
**Instrucciones de instalación**  
**Fitting instructions**  
**Notice de montage**  
**Istruzioni di montaggio**  
**Instruções de instalação**

**Montageanleitung**  
**Montage- en gebruiksaanwijzing**  
**Monteringsinstruktion**  
**Instrukcja obsługi i montażu**



LET OP: de doorverbinding moet gewijzigd worden van 5-1 naar 5-2.  
 BEMERK: "Luse" skal flyttes fra 5-1 til 5-2.  
 ATTENZIONE: Bisogna cambiare il ponte dal terminal 5-1 a 5-2.  
 UWAGA: Polączenie musi być zmienione z 5-1 na 5-2.

ATENCIÓN: Debe cambiarse el puente de los bornes 5-1 a 5-2.  
 CAUTION: The connection bridge must be changed from 5-1 to 5-2.  
 ATTENÇÃO: Le pontage entre 5 et 1 doit être placé entre 5 et 2.  
 ATENÇÃO: Deve trocar-se a ponte dos bornes 5-1 para 5-2.  
 ACHTUNG: Die Überbrückung von Klemme 5-1 auf Klemme 5-2 legen.



## ISTRUZIONI DI MONTAGGIO

ITALIANO

Gli aspiratori della serie STYLVENT sono stati fabbricati nel rispetto di rigorose norme di produzione e di controllo della qualità come l'ISO 9001. Tutti i componenti sono stati verificati e tutti gli apparecchi sottoposti a collaudo alla fine del montaggio.

Verificare lo stato ed il funzionamento dell'apparecchio al momento di toglierlo dal relativo imballaggio, dato che tutti i difetti di origine sono coperti dalla garanzia **S&P**. Verificare inoltre i seguenti punti:

- 1- Che il tipo di apparecchio sia quello voluto
- 2- Che la versione sia quella adeguata
- 3- Che i dati riportati sull'etichetta identificativa siano quelli adeguati: voltaggio; frequenza...

### Raccomandazioni importanti

- L'installazione ed il collegamento elettrico degli apparecchi debbono essere fatti secondo il regolamento elettrotecnico relativo alla bassa tensione in vigore nei diversi paesi.
- Se l'apparecchio funziona come aspiratore in un locale in cui vi sia una caldaia o un altro tipo di sistema a combustione che richieda aria per il proprio funzionamento, controllare che le bocche di ammissione dell'aria siano sufficienti.
- Controllare che i valori di tensione e di frequenza dell'impianto elettrico siano compatibili con i valori riportati sull'etichetta identificativa dell'apparecchio.
- Nell'impianto elettrico vi dovrà essere un interruttore omnipolare con una apertura fra contatti di almeno 3 mm.

### Montaggio

L'HVE è composto da due parti: una cassa esterna **(A)** su cui è montata la griglia esterna ed una cassa interna **(B)** che viene inserita nella cassa esterna **(A)** e nella quale è montato il ventilatore.

- Praticare un foro nella parete su cui è previsto il montaggio dell'apparecchio tenendo presenti le dimensioni indicate nella fig.1. Il filo elettrico deve arrivare fino all'apparecchio, incassato a muro.
- Smontare l'apparecchio rispettando le seguenti indicazioni:
  - Fig.2- Togliere la griglia interna (a) allentando completamente la vite di fissaggio (b)
  - Fig.3- Togliere la serrada (c) allentando i 4 dadi di plastica (d)
  - Fig.4- Togliere il supporto del ventilatore (e) allentando i 4 tiranti metallici (f)
- Su entrambe le scatole vi sono due fessure, una sulla fiancata e l'altra sulla parte inferiore, di cui andrà scelta una. Incidere quella prescelta in funzione della direzione di provenienza del filo di collegamento elettrico che deve passare all'interno dell'apparecchio.
- Collocare a muro la cassa A in modo che il frontale sia allo stesso livello della parete, facendo in modo di non deformare la cassa e rispettando l'inclinazione (2-3°) prevista per l'evacuazione dell'acqua (Fig.A).
- Inserire la cassa B in modo che il frontale sia allo stesso livello della parete, stando ben attenti a non deformare la cassa e rispettando l'inclinazione (2-3°) prevista per l'evacuazione dell'acqua (Fig.A). I due ganci (Fig.1-g) vanno posizionati in alto.

Una volta inserite le due casse, montare di nuovo l'HVE rispettando el seguente procedimento:

- Fig.4- Collocare il supporto ventilatore (e) e bloccarlo con i 4 tiranti metallici (f). Collegare i fili elettrici alla morsettiera (h) seguendo le istruzioni fornite nel capitolo **"Collegamento elettrico"**
- Fig.3- Collocare la serrada (c) e fissarla con i 4 dadi di plastica (d)

- Fig.5- Se necessario regolare la distanza dei ganci dalla parete in modo che la griglia si posizioni perfettamente. A tale scopo allentare il dado (i) e far scivolare il gancio.
- Fig.2- Montare la griglia interna (a) collocando i 2 ganci (g) della cassa interna B nelle 2 aperture rettangolari situate sulla parte superiore della griglia interna e serrare la vite di bloccaggio (b).

### Collegamento elettrico

- I ventilatori della serie HVE sono di classe II (doppio isolamento elettrico), per cui è necessario collegarli a massa.

### Modelli HV-230 A

Modello automatico con apertura della persiana mediante motoriduttore.

Per il collegamento elettrico osservare lo schema indicato nelle Fig. D, E e F (vedi testo evidenziato).

Possibilità degli apparecchi:

- 1- Ventilatore spento e griglia chiusa.
- 2- Ventilatore a velocità rapida funzionando a regime di estrazione con la griglia aperta (lampada spia arancione ✱ accesa).
- 3- Ventilatore a velocità bassa funzionando a regime di estrazione e con la griglia aperta (lampada spia arancione ✱ e verde ✎ accese).
- 4- Ventilatore spento e griglia aperta (lampada spia verde ✎ accesa).
- 5- Ventilatore a velocità rapida inversa funzionando a regime di pressione con la griglia aperta (lampada spia arancione ✱ lampeggia).

Per poter ottenere tutte queste funzioni con i modelli A bisogna utilizzare l'accessorio CR-300.

Questo si compone di un interruttore rotante:

- 0 : Ventilatore spento e griglia chiusa.
- : Ventilatore estrattore a velocità rapida con la griglia aperta.
- : Ventilatore estrattore a velocità bassa con la griglia aperta.
- ✎ : Ventilatore spento e griglia aperta (ventilazione naturale).

e di un commutatore (☞☜):

- ☞ : Ventilatore funzionando a regime di estrazione.
- ☜ : Ventilatore funzionando a regime di pressione.

Per allacciare il ventilatore (HV-230 A) al comando a distanza CR-300 si può utilizzare un cavo flessibile di 7 fili fornito come accessorio.

1 CR-300: max.5 HVE-230 A

Se si vuole utilizzare il ventilatore solo a regime di estrazione a velocità rapida con la griglia aperta, seguire lo schema Fig.E.

Se si vuole utilizzare il ventilatore solo a regime di pressione a velocità rapida con la griglia aperta, seguire lo schema Fig.F.

Per ottenere le stesse funzioni con i modelli M, bisogna manipolare l'interruttore a strappo nel seguente modo:

- 1° azionamento: ventilatore a velocità rapida funzionando a regime di estrazione con la griglia aperta.
- 2° azionamento: ventilatore a velocità bassa funzionando a regime di estrazione con la griglia aperta.
- 3° azionamento: ventilatore spento con la griglia aperta.

4° azionamento: ventilatore spento con la griglia chiusa.

Per invertire la direzione di funzionamento bisogna spostare lateralmente la cordina e ripetere le procedure precedenti.

Consigliabile non invertire la direzione di funzionamento mentre il ventilatore è in funzione.

#### **HVE-AE**

Modello dotato di un sistema termico di apertura della serranda. **Prima che si apra completamente la serranda bisogna attendere diversi secondi.**

Per eseguire il collegamento elettrico, seguire lo schema della Fig.B secondo il funzionamento voluto:

- Fig.B1: HVE-AE solo in aspirazione
- Fig.B2: HVE-AE solo in immissione
- Fig.B3: HVE-AE in aspirazione ed immissione (reversible) con l'accessorio CR-150

#### **HVE-RC**

Modello dotato di telecomando controllato mediante frequenza radio:

- Per il collegamento elettrico seguire lo schema Fig.C

#### **Funzionamento**

**Uso del telecomando** (fornito con supporto e pila)

- Il telecomando viene fornito con una pila. Per collocare la stessa, aprire il coperchio ubicato sulla parte posteriore del telecomando.  
Posizionare correttamente la pila in modo che il polo + della stessa corrisponda al polo + inciso sul fondo della sede ad essa destinata.
- Affinché l'apparecchio risponda al meglio, bisogna mantenere premuto durante mezzo secondo il tasto del telecomando prescelto.
- Il telecomando controlla l'apparecchio attraverso una frequenza radio per cui non è necessario puntarlo verso il ventilatore.  
Per questa ragione il telecomando viene fornito con un supporto che permette di fissarlo a parete da dove il ventilatore può essere controllato senza dover muovere il telecomando.
- Un solo telecomando può controllare diversi ventilatori.
- Le operazioni che possono essere controllate mediante il telecomando sono le seguenti:

#### **Informazioni supplementari sul telecomando**

Il fatto che il telecomando controlli l'apparecchio attraverso una frequenza radio fa sì che un solo telecomando possa controllare diversi ventilatori.

Se si vuole conservare l'autonomia di funzionamento di un ventilatore rispetto agli altri, assegnando a ciascuno un telecomando proprio, occorre codificare il segnale inviato dal telecomando all'apparecchio da esso controllato. Per questa ragione ogni telecomando e ogni ventilatore possiedono un codice di 4 cifre e due posizioni (0-1) che viene impostato in fabbrica sulla posizione "0000". Questo codice può essere modificato facilmente cambiando le cifre. Evidentemente il codice del telecomando deve coincidere con quello del ventilatore che controlla.

Modifica del codice del telecomando:

- Aprire il coperchio della sede della pila ed estrarla. Girare il telecomando per posizionare la sede della pila verso l'alto

- All'interno della sede della pila, a sinistra si trova il codice di 4 cifre tutte sulla posizione "0" Per modificarle utilizzare la punta di un piccolo cacciavite. Si passa alla posizione "1" muovendo la cifra in avanti.

#### Modifica del codice del ventilatore

- Smontare la griglia interna a la serrada come viene descritto nel capitolo "**Montaggio**".
- Il codice viene posizionata a sinistra, al di sopra delle spie luminose. Le 4 cifre sono tutte sulla posizione "0". Per modificarle utilizzare la punta di un piccolo cacciavite. Si passa alla posizione "1" muovendo la cifra in avanti.

#### **Manutenzione**

Pulire regolarmente la griglia interna (Fig 1-a) con un panno imbevuto di un detersivo leggero. Verificare periodicamente lo stato della griglia e della ventola. Questi due pezzi possono essere smontati dall'interno del locale per la pulizia.

#### **Assistenza tecnica**

La vasta rete di Servizi Ufficiali S&P garantisce un'adeguata assistenza tecnica in qualsiasi punto della Spagna. Nel caso in cui venga rilevata la presenza di qualche anomalia di funzionamento dell'apparecchio preghiamo di presentarlo a revisione in uno qualsiasi dei Servizi suddetti. Qualsiasi intervento sull'apparecchio da parte di persone non appartenenti ai Servizi Ufficiali della S&P provoca l'annullamento della garanzia.

S&P si riserva il diritto di modifica senza preavviso.