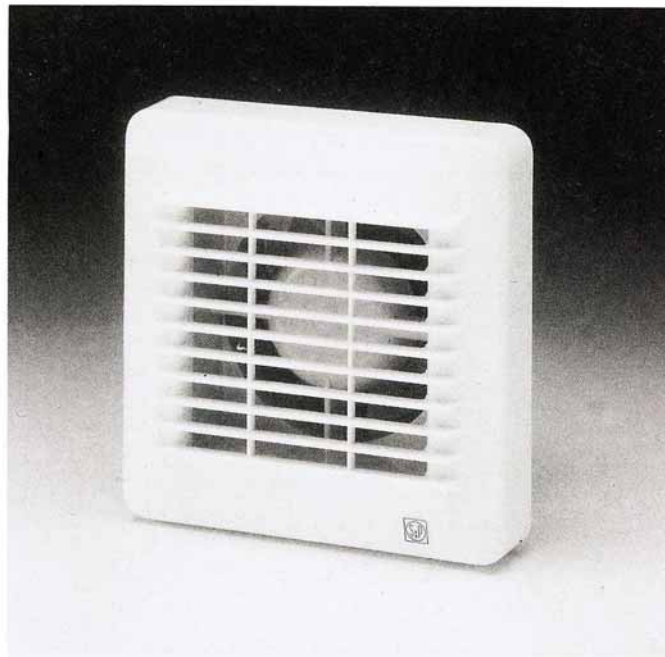
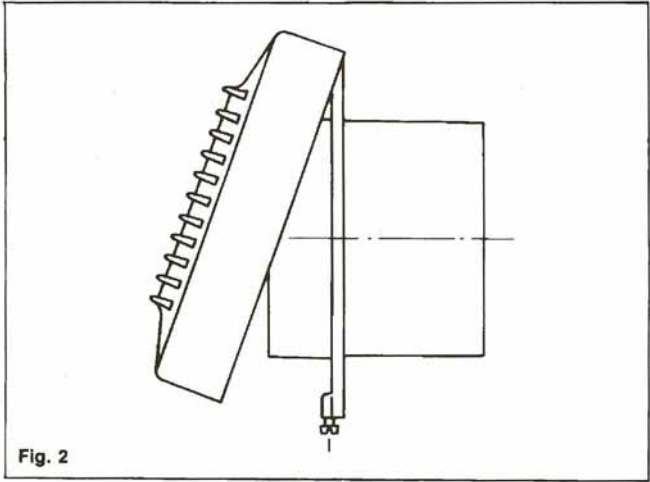
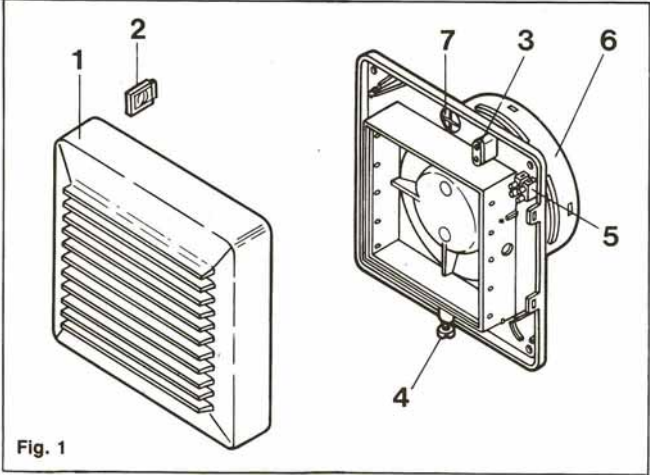
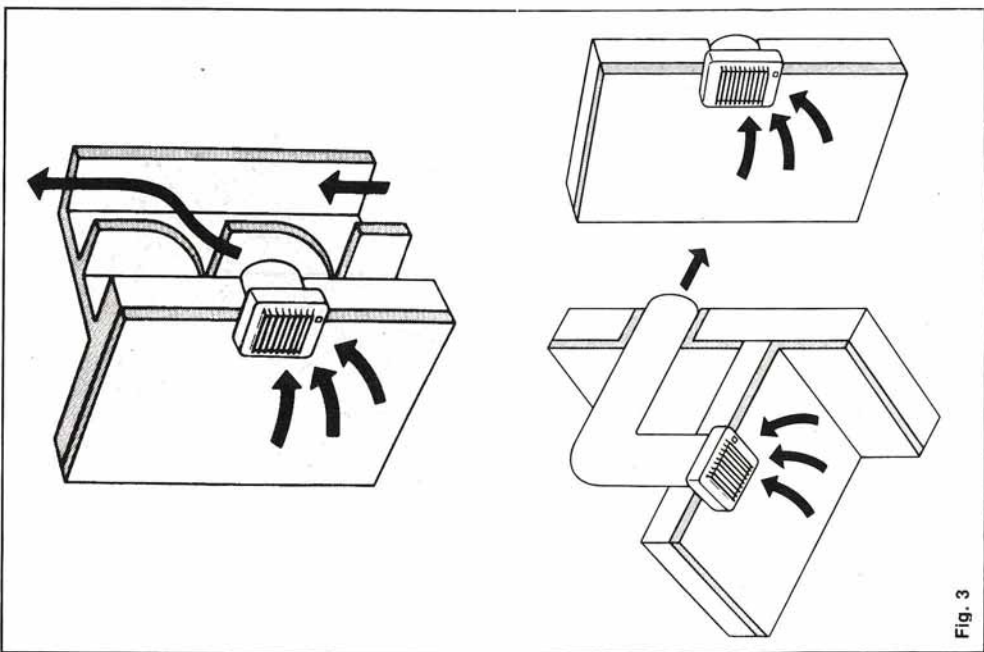
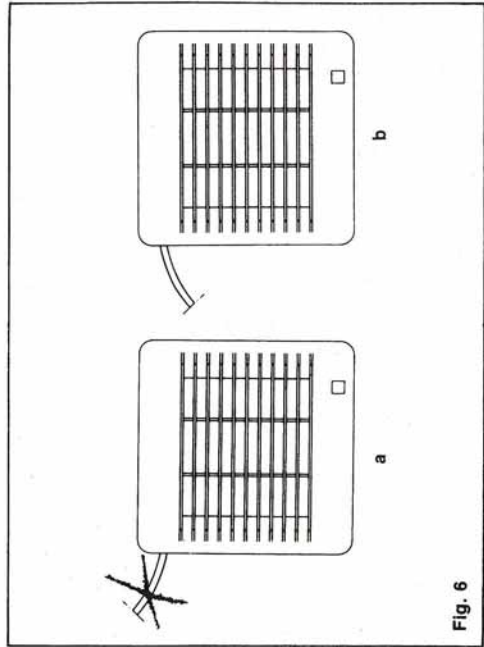
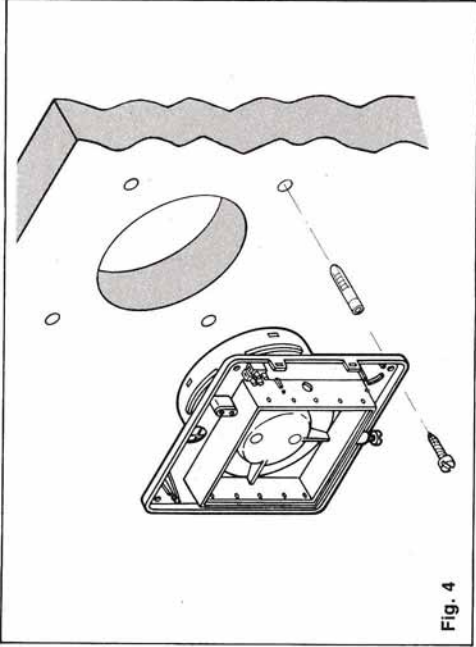

EDM-100

**Extractores axiales de presión
Extracteurs axiaux à pression
Axial pressure extractors
Kleinraum-Ventilatoren
Exautores axiais de pressão
Estrattori assiali a pressione
Axiale Afzuigventilatoren
Axialfläktar
Wentylator łazienkowy**







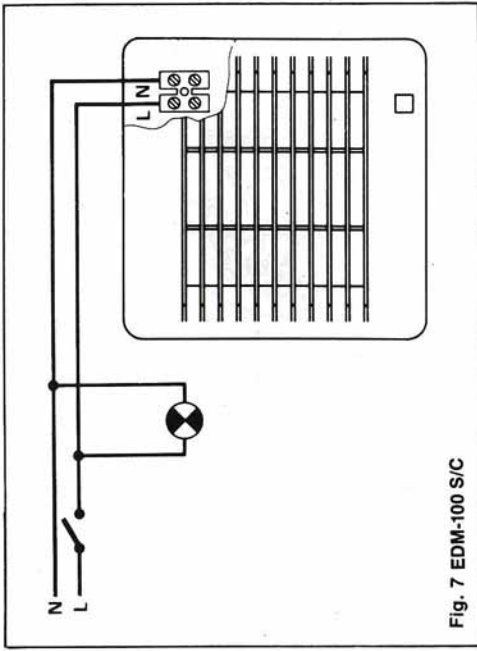


Fig. 7 EDM-100 S/C

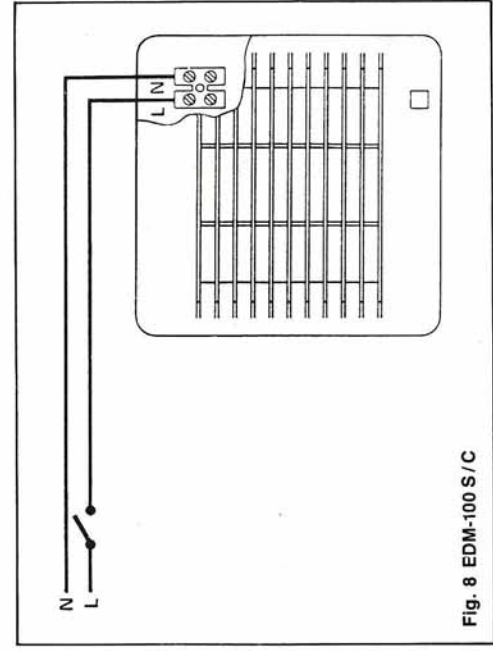


Fig. 8 EDM-100 S / C

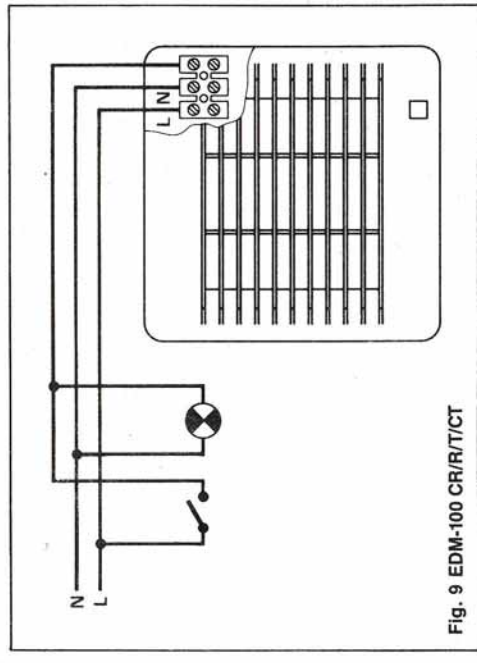


Fig. 9 EDM-100 CR/R/T/CT

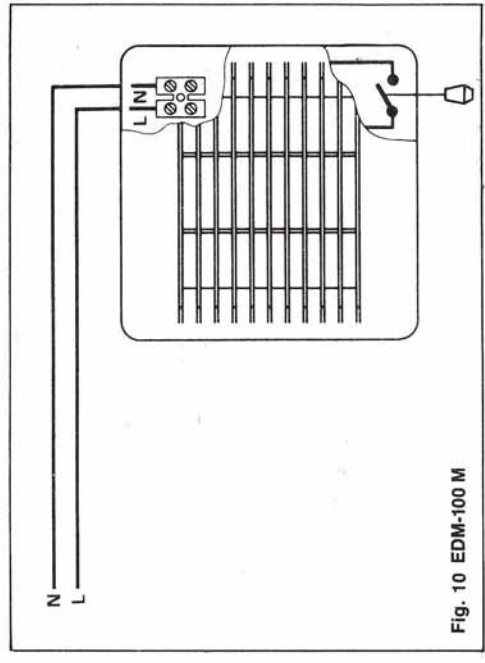
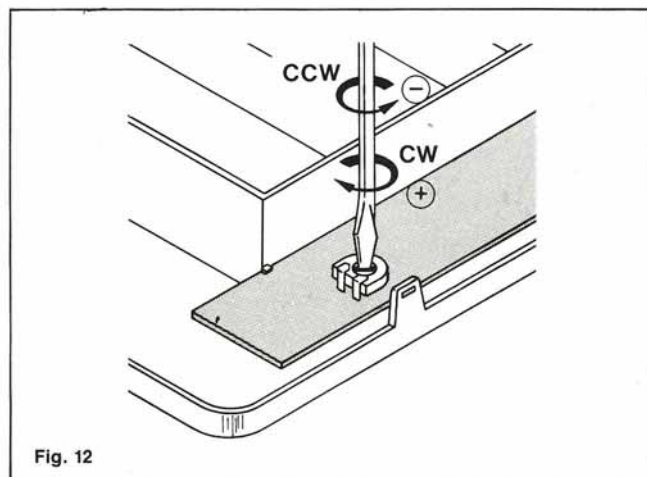
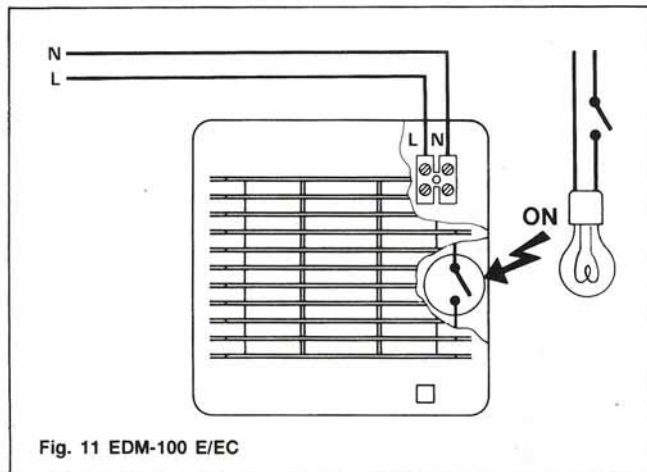


Fig. 10 EDM-100 M



Istruzioni per l'uso e l'installazione

La preghiamo di verificare il perfetto stato ed il funzionamento dell'apparecchio nel momento di sballararlo, dato che qualsiasi difetto d'origine è coperto da garanzia SP.

Descrizione

Gli EDM-100 sono estrattori assiali a pressione, con un diametro d'uscita di 98 mm, e fabbricati secondo le norme europee di sicurezza, con doppio isolamento elettrico.

Preparazione dell'apparecchio per installazione

Molto importante:

Prima di procedere all'installazione ed al collegamento dell'apparecchio, accertarsi che moncia sia alimentazione elettrica.

1. Griglia di protezione
2. Foro laterale
3. Morsetto
4. Viti di fissaggio
5. Terminali di collegamento
6. Bocca d'uscita
7. Incavo

Svitare la vite situata nella parte inferiore della griglia di protezione e tirare quest'ultima indietro come indicato nella fig. (2)

Installazione

L'EDM-100 è un estrattore da bagno progettato per essere installato sul soffitto o a parete, con scarico d'aria in chiostrina, in un condotto individuale o in un sistema di ventilazione comune fig. (3).

Per la sua installazione si dovrà praticare un foro sulla parete o sul soffitto di circa 105 mm di diametro (trenne il caso di s'installazione nel condotto individuale, in cui si dovrà utilizzare un tubo normalizzato di 100 mm di diametro) ed introdurvi

la bocca d'uscita d'aria dell'apparecchio, adattandola col nastro adesivo che viene fornito in ogni confezione.

Per ottenere un perfetto fissaggio, assicurare l'apparecchio alla parete con le quattro viti che vengono fornite nella scatola d'imballaggio fig. (4).

Ci si dovrà accertare che nel condotto d'espulsione non esista nessun ostacolo al passaggio dell'aria.

L'apparato dovrà essere collocato in modo da non essere schiacciato, dato che in questo caso potrebbe essere ostacolata la rotazione dell'elica con conseguenti rumori.

Collegamento elettrico

L'EDM-100 è un estrattore predisposto per essere alimentato da una rete monofasica, alla tensione ed alla frequenza indicate sulla piastrina delle caratteristiche situata nella parte posteriore dell'apparecchio.

Nell'installazione elettrica dell'apparecchio si dovrà includere, per il suo collegamento, un interruttore onnipolare con una distanza d'apertura tra i contatti di almeno 3 mm.

L'installazione si può realizzare con il cavo sottotraccia, forando l'incavo posteriore previsto a tale scopo, oppure con il cavo a vista, introducendolo attraverso il foro laterale.

L'utilizzazione in una forma o nell'altra, dipende unicamente dalle preferenze e dalle necessità personali.

Se si opta per utilizzare l'orifizio laterale, il cavo deve essere introdotto in modo orizzontale, come mostrato nella fig. (6b), e non come indicato nella fig. (6a).

Una volta introdotto il cavo secondo il sistema desiderato, farlo passare per il morsetto, allentando le viti, e procedere a realizzare il collegamento elettrico.

Il collegamento elettrico si realizzerà con i terminali di collegamento, come indicato nelle fig. (7, 8, 9, 10 e 11), secondo il modello dell'estrattore.

Nel caso dei modelli EDM-100 S ed EDM-100 C, ci sono due possibilità di collegamento, quando l'apparato sia installato in un bagno interno; quella indicata nella fig. (7) evita di dover utilizzare due interruttori, uno per la luce e l'altro per l'apparecchio.

*Assicurarsi che il collegamento che si realizza è quello che corrisponde al modello dell'EDM-100 che si possiede.

Una volta realizzato il collegamento elettrico, collocare la griglia di protezione in modo da farla combaciare perfettamente, e quindi fissarla con l'apposita vite.

Alimentare la corrente, e l'apparecchio sarà pronto per entrare in funzione.

Regolazione del Temporizzatore
Modelli EDM-100 R /
EDM-100 CR / EDM-100 E /
EDM-100 EC

Molto importante:

Prima di procedere a regolare il temporizzatore, accertarsi di aver tolto il collegamento elettrico. Questi modelli sono dotati di un

temporizzatore che permette all'estrattore di rimanere in funzione per un certo tempo, dopo aver spento la luce.

Questo tempo sarà quello che desidera l'uten, un minimo di pochi minuti ed un massimo di 30 minuti.

Per regolare detto tempo basta regolare il potenziometro come indicato nella fig. (12)

Cellula fotoelettrica

Modelli EDM-100 E e EDM-100 EC
I modelli EDM-100 E e EDM-100 EC

hanno incorporata una cellula fotoelettrica che mette in funzione l'apparecchio quando rileva un'intensità luminosa superiore a 30 lux. Pertanto, per impedire il continuo funzionamento dell'apparecchio, questi modelli devono essere installati esclusivamente in locali interni, che abbiano sempre un livello d'intensità luminosa al di sotto di 30 lux con la luce elettrica spenta. In caso contrario, consigliamo i modelli EDM-100 S o EDM-100 C della nostra gamma.

Come dato orientativo, un'intensità luminosa inferiore a 30 lux è quella in cui non è possibile la lettura per una persona con visione normale.

* Consigliamo di non cercare di smontare più pezzi di quelli indicati, dato che qualsiasi manipolazione annullerebbe automaticamente la garanzia SP.

In caso di qualche anomalia, rivolgersi all'ampia Rete di Servizi Ufficiali SP.