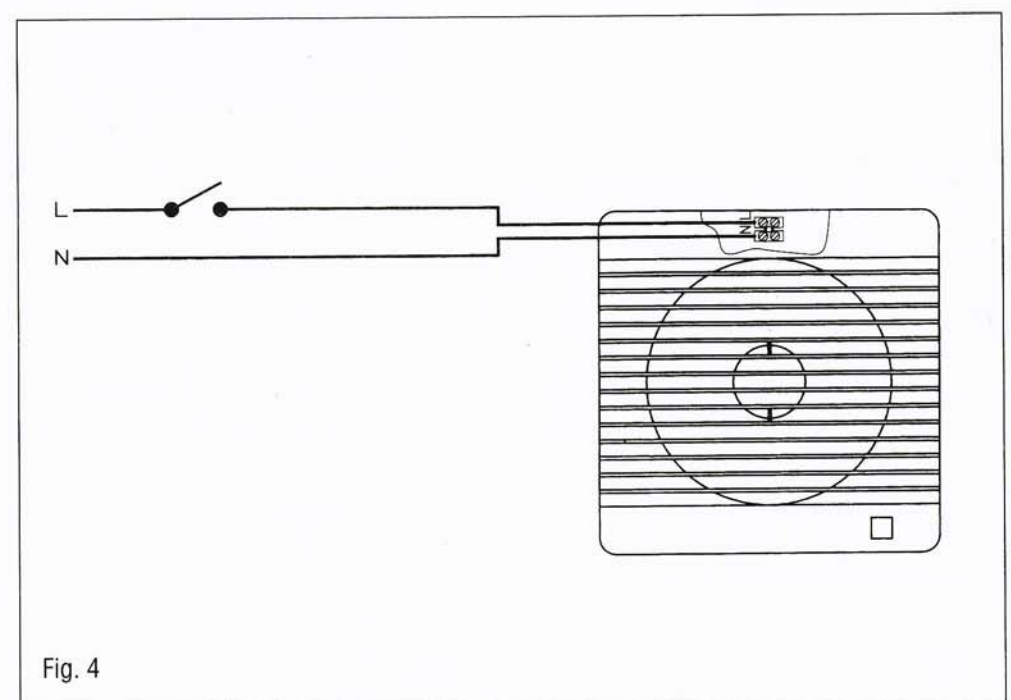
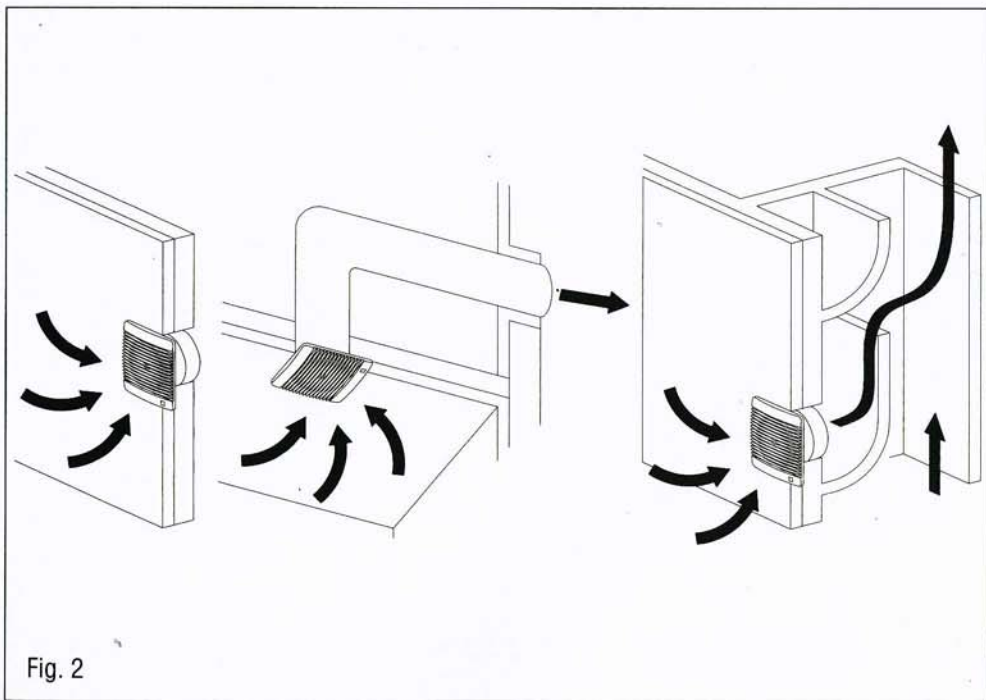
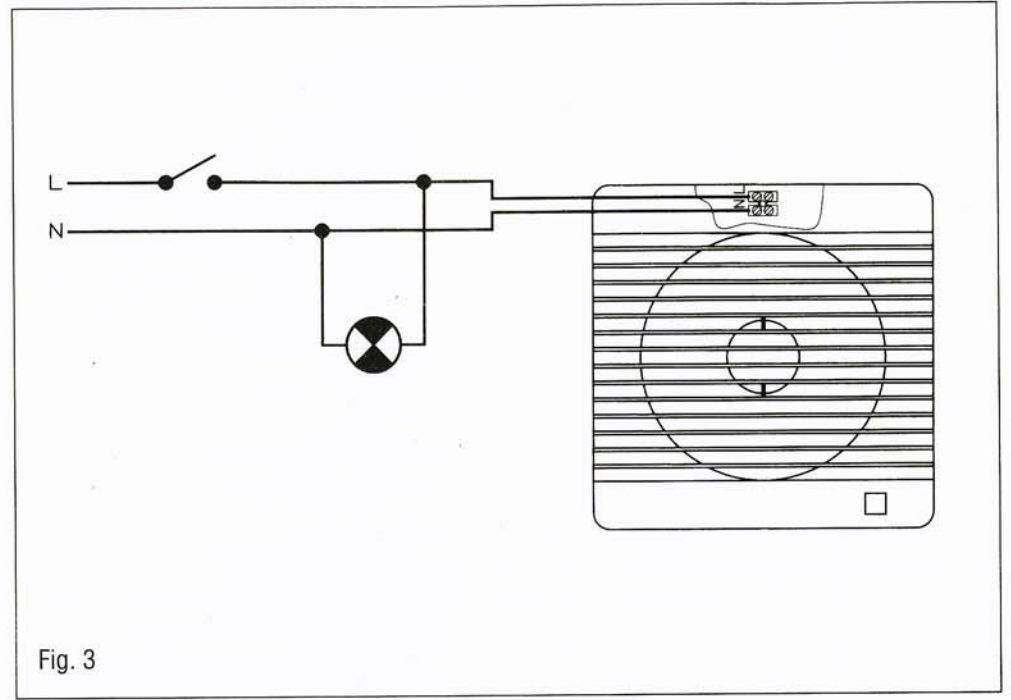
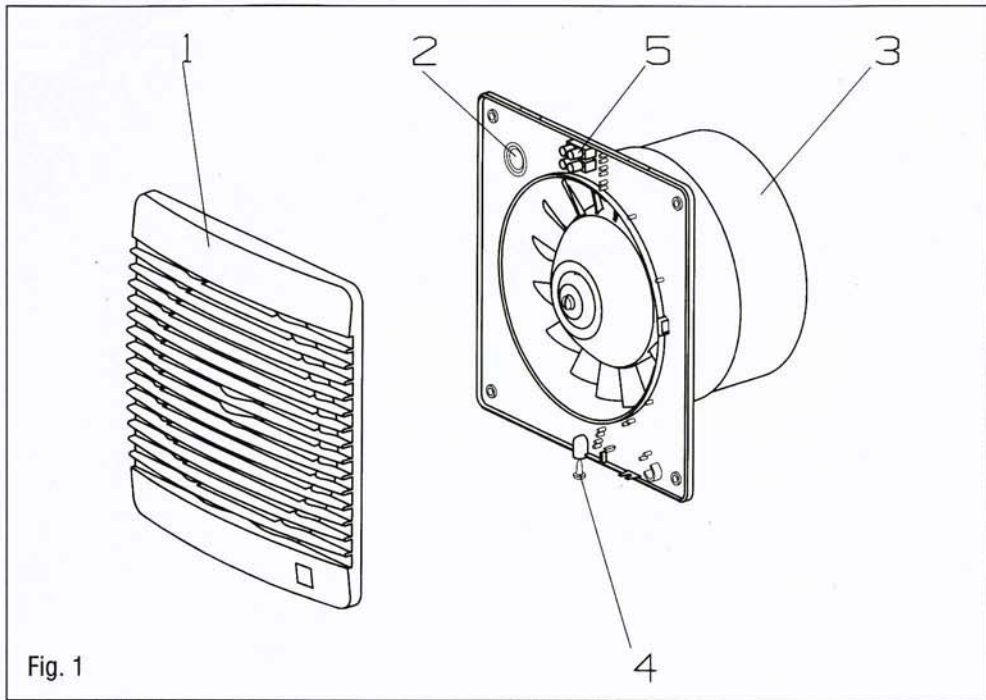
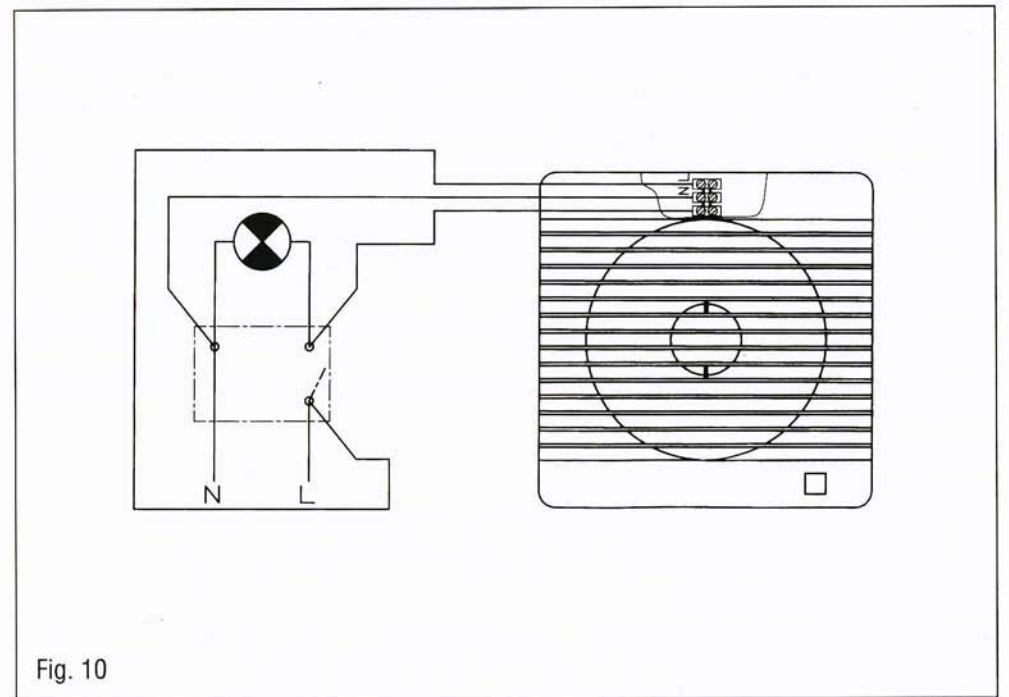
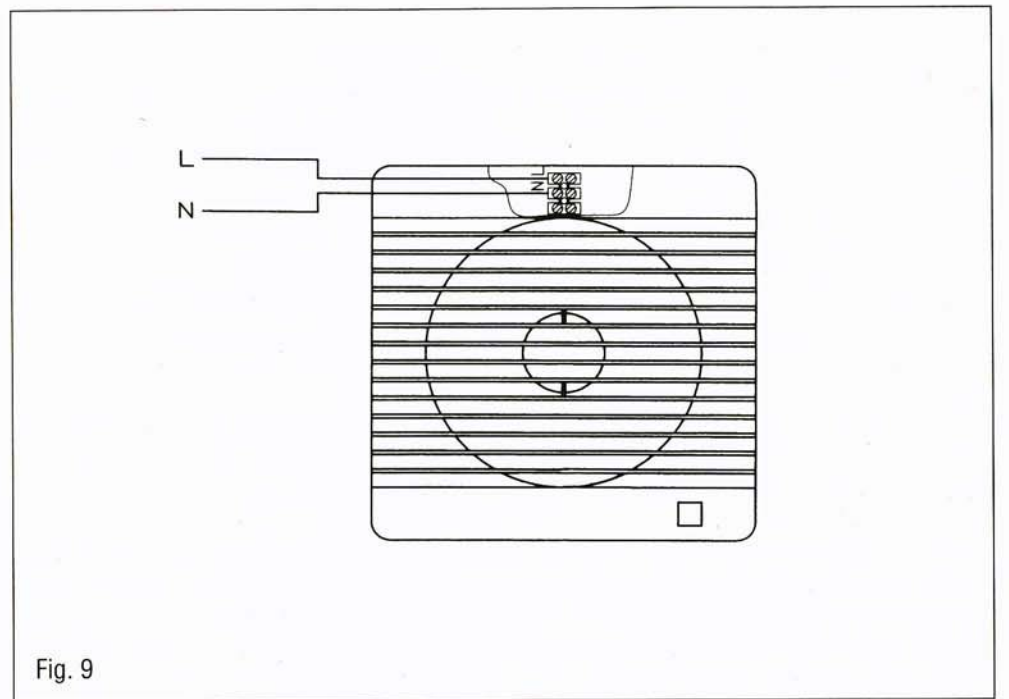
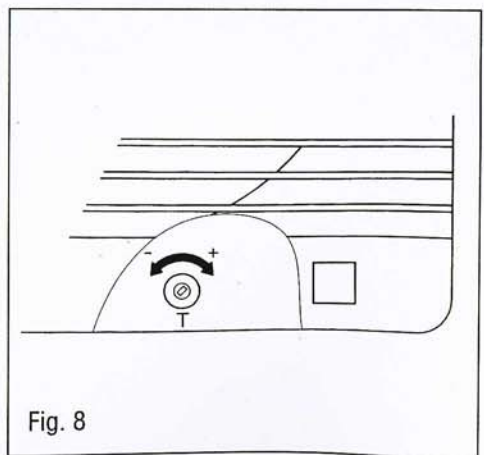
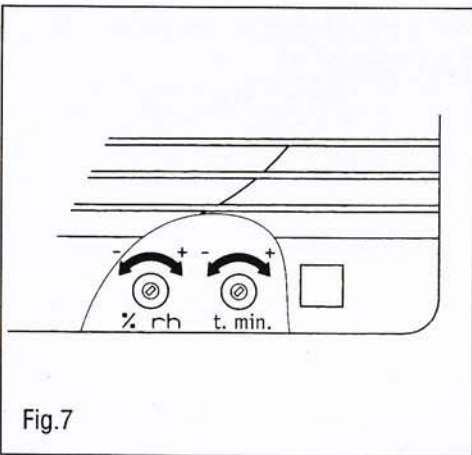
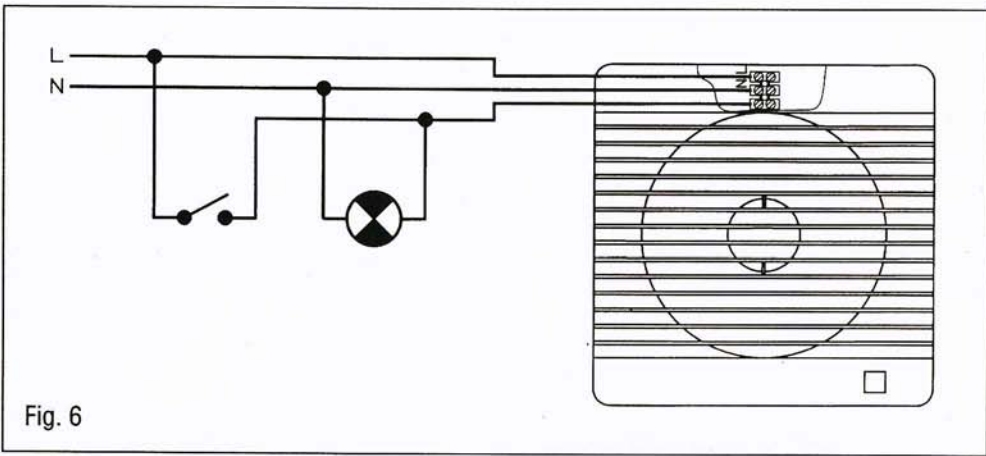
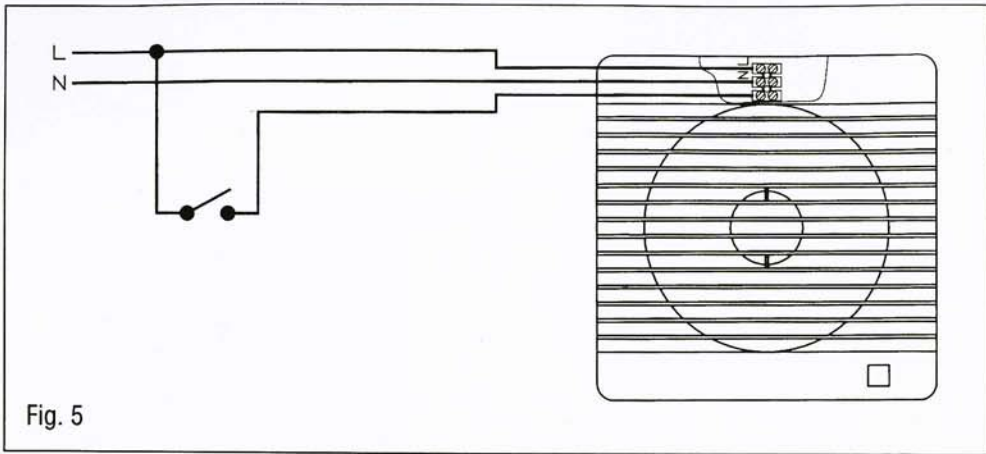


**DECOR-300**



**Instrucciones de uso  
User instructions  
Notice d'utilisation  
Montageanweisungen  
Montage-Gebruiksaanwijzing  
Instruções de utilização  
Användar instruktion  
Instrukcja obsługi  
Libretto istruzioni**







## ITALIANO

### Aspiratori elicoidali da parete DECOR-300

Gli aspiratori di questa serie sono stati fabbricati nel rispetto di rigorose norme di produzione e controllo di qualità come la ISO 9001. Tutti i componenti sono stati sottoposti a verifica e tutti gli apparecchi sono stati provati alla fine del montaggio.

Al ricevere questo aspiratore raccomandiamo di verificare i seguenti punti:

- 1- Che le misure siano quelle volute.
- 2- Che il modello sia quello corretto.
- 3- Che i dati di targa siano rispondenti alle vostre esigenze: voltaggio, frequenza, velocità, ecc.

L'installazione deve essere eseguita nel rispetto delle normative vigenti in ogni paese.

### Installazione

**IMPORTANTE:** Prima di procedere all'installazione ed all'allacciamento elettrico dell'apparecchio, accertarsi che il contatto con la rete elettrica sia interrotto.

- Fig. 1:
- |                          |                              |
|--------------------------|------------------------------|
| 1- Griglia di protezione | 4- Vite di fissaggio         |
| 2- Incavo                | 5- Terminale d'allacciamento |
| 3- Bocca d'uscita        |                              |

Il DECOR-300 può essere installato sul soffitto o la parete, con scarico diretto dell'aria all'aperto, ad un condotto individuale o ad un sistema centrale di ventilazione (fig. 2).

Praticare nella parete o nel soffitto un foro del seguente diametro: 160 mm.

Svitare la vite di fissaggio (4) della griglia di protezione (1).

Se il montaggio si realizza con il condotto individuale, si dovrà utilizzare un condotto di diametro normalizzato 150/160 mm.

Accertarsi che nel condotto di scarico non esista nessun ostacolo al passaggio dell'aria e che nessun ostacolo impedisca il libero movimento della ventola.

Fissare l'apparecchio alla parete con le 4 viti ed i 4 tasselli che vengono forniti nella scatola d'imballaggio.

L'apparecchio dovrà essere collocato in modo da non essere schiacciato, dato che in questo caso potrebbe essere ostacolata la rotazione della ventola con i conseguenti rumori.

Eseguire l'allacciamento elettrico secondo le istruzioni che seguono a continuazione, collocare la griglia di protezione e fissarla con l'apposita vite (4).

### Allacciamento elettrico

Il DECOR-300 è un aspiratore concepito per essere alimentato da una rete monofasica, alla tensione ed alla frequenza indicate sulla targa delle specifiche tecniche situata sull'apparecchio.

Prima di collegare l'apparecchio accertarsi che i valori di tensione e di frequenza della rete di distribuzione elettrica siano rispondenti ai dati di targa dell'apparecchio.

Non è necessario collegare l'apparecchio.

Non è necessario collegare l'apparecchio ad una presa con impianto di messa a terra in quanto è costruito a doppio isolamento elettrico (classe II).

All'installazione elettrica dell'apparecchio occorre prevedere un interruttore onnipolare con distanza d'apertura dei contatti uguale o superiore a 3 mm.

Dopo aver introdotto il cavo attraverso l'incavo posteriore, procedere all'allacciamento elettrico secondo il modello dell'aspiratore.

### DECOR-300 modelli S, C, SZ i CZ

Nel caso di questi due modelli ci sono due possibilità d'allacciamento:

Fig. 3- Messa in funzione dell'aspiratore con l'interruttore della luce.

Fig. 4- Messa in funzione dell'aspiratore con un interruttore indipendente.

### DECOR-300 modelli R, CR, RZ i CRZ

Modelli dotati di un temporizzatore regolabile. La temporizzazione permette che l'apparecchio rimanga in funzione per il tempo impostato con il temporizzatore dopo aver spento l'interruttore (fig. 5).

Lo schema della fig. 6 indica come collegare l'apparecchio con temporizzatore ed interruttore di luce.

Per impostare la temporizzazione, girare la manopola come indicato nella fig. 8a.

- Se si desidera diminuire il tempo di temporizzazione, si dovrà girare il potenziometro o la manopola in senso antiorario.
- Per aumentare il tempo di temporizzazione si dovrà girare il potenziometro o la manopola in senso orario.

### DECOR-300 modelli C, CR, CH, CZ, CRZ i CHZ

Questi modelli sono dotati di griglia di chiusura ad alette automatica.

**ATTENZIONE: L'apertura delle alette è comandata da un termoattuatore. Ci vuole qualche secondo finché le alette si aprano completamente.**

### DECOR-300 modelli H, CH, HZ i CHZ

Modelli equipaggiati con un igrostatore elettronico regolabile tra il 60 e il 90% di umidità relativa e con un temporizzatore regolabile tra 2 e 20 minuti.

### Funzionamento

**1)** L'apparecchio si mette in moto automaticamente (fig. 9) quando il livello di umidità nel locale è superiore al valore impostato. Si arresta quando il livello di umidità ritorna ad essere inferiore al valore desiderato e dopo il tempo fissato dal temporizzatore.

**2)** Funzionamento automatico con possibilità di messa in moto dell'apparecchio con l'interruttore della luce (fig. 10).

Il funzionamento è simile al caso (1) con la possibilità di messa in moto dell'apparecchio (interruttore della luce) anche quando il livello di umidità nel locale è inferiore al valore impostato. In questo caso quando, per mezzo dell'interruttore, si spegne la luce, l'apparecchio continuerà a funzionare per il tempo fissato dal temporizzatore.

**ATTENZIONE: Se il livello di umidità relativa nel locale è superiore al valore impostato il funzionamento automatico ha la precedenza su quello manuale e non sarà quindi possibile spegnere l'apparecchio con l'interruttore.**

L'impostazione del valore di umidità si effettua per mezzo del potenziometro «% Hr» che si trova sul circuito stampato (fig. 7) dopo aver smontato la griglia (1):

- Per ridurre il livello di umidità girare in senso antiorario (min: 60%).
- Per aumentare il livello di umidità girare in senso orario (maxi: 90%).

Per impostare il temporizzatore, girare il potenziometro «t min.» incorporato nel circuito stampato (fig. 7):

- Per ridurre i tempi girare in senso antiorario (minimo: 2 minuti).
- Per incrementare i tempi di ritardo girare in senso orario (massimo: 20 minuti).

### Manutenzione

C'è unicamente bisogno provvedere a una pulizia regolare dell'aspiratore. Lavare l'una soluzione di acqua tiepida e detersivo neutro.

Qualsiasi intervento sull'apparecchio realizzato da persone non appartenenti ai Servizi Ufficiali S&P ci obbliga ad annullare l'anzianità dell'apparecchio in questione.

S&P si riserva il diritto di introdurre modifiche senza preavviso.